

CPS 140KHZ U015 PICKUP

POINTS FORTS

- Forme compacte
- Faible poids: seulement 650 g
- Puissance maximale: 150 W
- Tension de sortie: 24 VDC
- Classe de protection IP65
- Sans halogène et sans silicone
- Serre-câble intégré
- Câble de raccordement pré-confectionné de 1 m
- Accélération jusqu'à 5 m/s²
- Installation Plug and Play

U015 PICKUP

DONNEES ELECTRIQUES

• Puissance maximale	150W
• Puissance nominale	100W
• Durée de fonctionnement	70%
• Courant primaire	45A
• Fréquence de fonctionnement	140 kHz
• Entraxe des phases	61mm
• Tension de sortie	24VDC
• Courant de sortie	6,5A
• Protection contre la surintensité	Polyfuse

DONNEES MECANIQUES

• Dimensions	67,4x67,4x71,0mm
• Trous de fixation	48x48mm
• Poids	650g
• Entrefer	4mm
• Tolérance verticale	±1mm
• Tolérance horizontale	±1mm
• Classe de protection	IP65
• Câble de raccordement	pré-confectionné de 1 m
• Température ambiante	5 à +40°C sans condensation
• Environnement	Milieu industriel / salles blanches
• Refroidissement	par convection naturelle

APERÇU DU SYSTEME

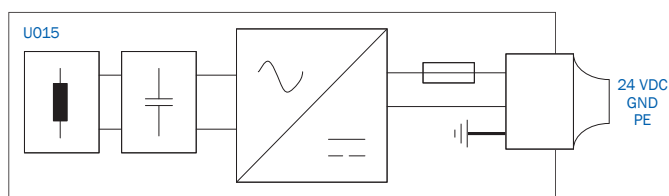
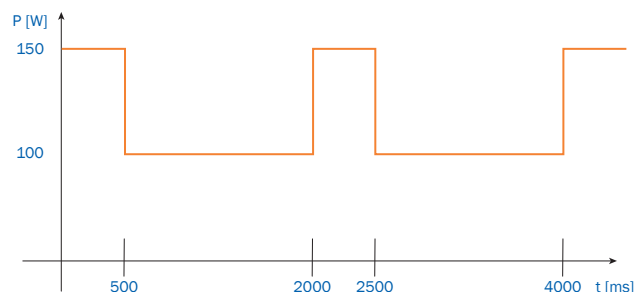
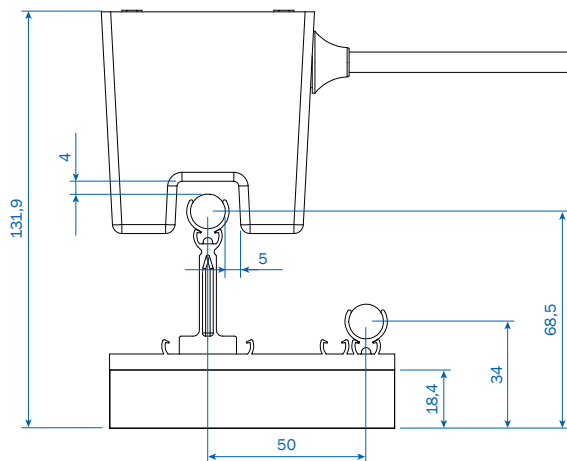


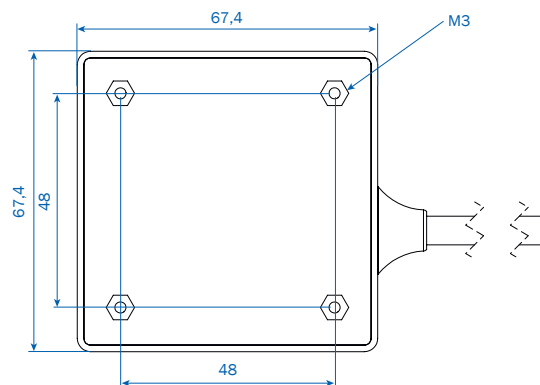
DIAGRAMME DE PUISSANCE DE SORTIE



APERÇU DU MONTAGE



VUE DE DESSUS



INFORMATIONS DE COMMANDE

U015 Pickup	10022728
Ecarteurs pour support compact	10022382
Support compact	0915206/00
Ecarteurs pour clips de fixation	0915179/00
Clips de fixation de câble 2 m	0915298/00
Clips de fixation de câble 20 mm	10024680

Ecarteurs pour alimentation (gauche)	10001430
Ecarteurs pour alimentation (droite)	10001426
Alimentation de conducteurs actifs	0915295/00
Alimentation de conducteurs passifs	0915296/00