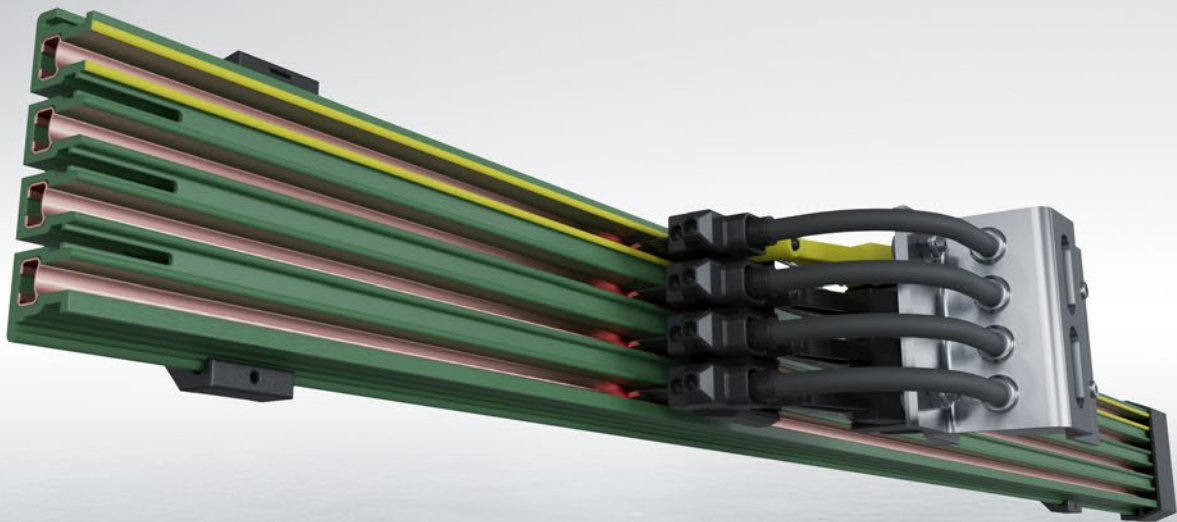


VKS ET VKL

GAINES D'ALIMENTATION DE SÉCURITÉ



GAINES D'ALIMENTATION DE SÉCURITÉ VKS ET VKL

Sommaire	VKS	VKL
Généralités	4, 5	4, 6
Schéma et symbolique des composants.....	7	7
Caractéristiques techniques.....	8, 9	24
Éléments courbes	10	24
Eclissages.....	10	25
Suspensions.....	11	25
Chapes d'extrémité.....	11	25
Alimentations	12, 13	25, 26
Pièces de passage	14	-
Entonnoirs	15, 16	-
Pièces de dilatation	16	-
Séparations électriques.....	17	25
Capteurs de courant	17	26
Blocs compacts de capteurs de courant.....	17, 18, 19	-
Accessoires et pièces de rechange pour capteurs de courant.....	20, 21, 22	26
Système KTW	26	26
Consoles de supportage.....	27	27
Système VKS 7 pôles pour transstockeurs.....	28	-
Exemples de commandes	29, 30	29
Questionnaire.....	31	31

GÉNÉRALITÉS

Les gaines d'alimentation protégées VAHLE de type VKS et VKL sont d'une conception compacte et d'une sécurité absolue contre les contacts accidentels. Elles sont constituées d'un profilé plat en matière plastique isolée dans lequel sont introduits des rails conducteurs. Ces gaines répondent à la norme de sécurité DIN VDE 0470 partie 1 (correspondant à la norme européenne EN 60529). Elles sont conformes sur les prescriptions sur les accidents du travail et aux normes VDE eln ce qui concerne leurs caractéristiques électriques, mécaniques et d'inflammabilité; d'autre part, elles sont protégées suivant IP 21. En ce qui concerne les capturs de courant, leur protection contre les contacts accidentels n'est efficace que lorsque leurs charbons sont au contact des rails conducteurs.

Lorsque la ligne d'alimentation se trouve installée à portée de main et si pour des raisons de fonctionnement les capteurs de courant peuvent être amenés à sortir de la gaine d'alimentation, il est nécessaire de prévoir à cet effet une protection mécanique ou électrique de sécurité.

Ceci est valable uniquement pour des tensions supérieures à 25 Volt courant alternatif ou 60 Volts courant continu. Si la section du conducteur neutre est inférieure à la section du conducteur extérieur, il doit être protégé contre les surintensités et les courts-circuits conformément à la norme IEC60364-4-43 (HD 60364-4-43).

La ligne de fuite entre les conducteurs de la gaine VKS est de 30 mm. Les différentes enveloppes en matière plastique isolante permettent de recevoir de 3 à 6 conducteur dans un profilé. La combinaison de deux ou plusieurs gaines permet la réalisation d'installations multipolaires.

Leur faible encombrement permet leur intégration directement dans un chemin de roulement ou dans un profilé de roulement spécifique. Les gaines d'alimentation VKS et VKL sont conçues pour des installations intérieures ou extérieures protégées de la pluie, en disposition horizontale ou verticale, en lignes droites ou en circuits avec courbes.

Homologation (pour gaine VKS): Homologation UL

ATTENTION

En cas d'utilisation en ateliers de galvanisation ou de décapage, dans des environnements agressifs et pour des applications en basse tension, veuillez nous contacter et nous indiquer les caractéristiques précises d'utilisation, particulièrement en ce qui concerne l'environnement.

Pour l'établissement de devis ou la préparation des commandes, les plans d'installation nous sont nécessaires, particulièrement pour les circuits comportant des courbes, des coupures électriques, des aiguillages, des pièces de passage ou des transferts.

Merci d'utiliser notre questionnaire page 31.

Valeur électrique de la gaine	VKS	VKL
Intensité max admissible	140 A ⁽²⁾	30 A
Tension d'alimentation admissible	690 V ⁽³⁾	400 V
Résistance disruptive selon DIN 53481	>25 kV/mm	
Résistance intérieure spécifique selon IEC 60093	1 x 10 ¹⁴ Ohm x cm	
Résistance de surface selon IEC 60093	2,1 x 10 ¹³ Ohm	
Indice de résistance au cheminement selon IEC 60112	CTI > 400	
Inflammabilité	retardateur de flamme, auto-extinguible, selon UL 94 V0	

Conducteur	Section mm ²	Impédance à 50 Hz Ohm/1000 m	Résistance Ohm/1000 m
Cuivre	16	1,107	1,102
	25	0,730	0,723
	30	0,603	0,595
	35	0,520	0,510

Valeurs mécaniques	N/mm ²
Résistance à la flexion	70 – 80
Résistance à la traction	40 – 53

Résistance chimique de l'enveloppe plastique isolée à +45 °C température ambiante	
Essence, huiles minérales, graisse	stable
Lessive de soude à 50%	stable
Acide chlorhydrique concentré	stable
Acide sulfurique jusqu'à 50%	stable

Absorption d'eau	%
à 100 °C max	1
à 20 °C max	0,06

Température ambiante	°C
Longueurs maxi de 4 m	-30 ⁽¹⁾ à +55
Longueurs maxi > 4 m	de 0 ⁽¹⁾ à +40

(1) Pour application où la température est inférieure à 0 °C, nous consulter.

(2) 80 % FM

(3) Non valable pour homologation UL : U_{UL} = 600 V

GÉNÉRALITÉS SUR LA VKS

Domaines d'application installations intérieures, installations extérieures couvertes

Convoyeurs, transtockeurs, poutres roulantes, palans électriques, potences, machines-outils, bancs d'essais, plaques tournantes, stations élévatrices, joints tournants, aiguillage...etc.

Enveloppes plastiques isolées

Les différentes enveloppes isolantes peuvent recevoir de 3 à 6 conducteurs et ont une très bonne isolation. Les extrémités des éléments de gaines sont fraisés en forme de peigne afin de garantir les lignes de fuite nécessaires. La longueur standard est 4 m + 6 m, des sous-longueurs sont livrables sur demande. La conducteur de terre est reconnaissable grâce à un marquage de couleur jaune. La gaine de commande ne comporte pas de marquage de terre. Compte-tenu de la forme asymétrique des gaines, une inversion des phases au montage n'est pas possible.

Eclissages

Les enveloppes isolantes sont raccordées entre elles par un capot d'éclissage, les rails conducteurs par des broches à ressorts en cuivre.

Alimentations

Les alimentations d'extrémité ou en cours de ligne sont équipées d'un boîtier de raccordement en matière plastique, ou dans le cas de l'exécution plate, d'un capot avec sortie de câbles. Elles sont livrées montées sur un élément d'un mètre de gaine.

Suspensions

Tous les éléments doivent être fixés à un entraxe de 1000 mm (ou 800 mm), en fonction des capteurs de courant utilisés (voir page 7). Les colliers coulissants en matière plastique sont équipés de vis M6 permettant leur fixation sur des consoles ou directement sur le chemin de roulement ou sur un profilé spécifique de convoyeur. La gaine est fixée dans les suspentes par encliquetage. L'extraction de la gaine une fois fixée n'est possible qu'avec un outil. La gaine peut librement se dilater dans les colliers coulissants. Aux points fixes, un collier coulissant équipé d'une griffe et d'une vis de blocage fera office de suspente fixe. Il est important de respecter un entraxe maximum de 6m entre deux points fixes.

Le choix des gaines d'alimentation dépend des intensités à transporter et des conditions d'environnement :

VKS .../63 gaine avec rails conducteurs en cuivre pour lignes de puissance, de commande ou transmission de données

.../100 gaine avec rails conducteurs en cuivre pour lignes de puissance et de commande

.../120 gaine avec rails conducteurs en cuivre pour lignes de puissance et de commande

.../140 gaine avec rails conducteurs en cuivre pour lignes de puissance et de commande

à l'intérieur d'une même gaine, des combinaisons de rails conducteurs de sections différentes sont possibles.

Consoles

Pour la fixation de la ligne d'alimentation au chemin de roulement, il est possible d'utiliser des consoles de supportage (voir page 27).

Capteurs de courant

Les capteurs de courant sont dimensionnés pour des intensités permanentes à transporter de 20 A à 120 A. Un capteur de courant est nécessaire pour chaque phase et pour la terre. Les capteurs de terre sont de couleur jaune et possèdent un détrompeur empêchant leur montage sur un conducteur de phase.

Les ressorts équipant les capteurs de courant garantissent une pression de contact identique des charbons sur les rails conducteurs assurant ainsi une excellente qualité de contact. Les capteurs de courant sont montés soit sur une plaque, soit sur un carré d'entraînement. En cas de lignes avec transferts, aiguillages, plaques tournantes ou coulissantes, il est nécessaire d'utiliser pour chaque pôle soit deux capteurs de courant, soit un capteur de courant double.

La longueur du câble de raccordement des capteurs ne doit pas excéder 3 m afin de respecter le non dépassement du contacteur de sécurité dimensionné pour la section du câble. Voir également DIN VDE 0100, partie 430 et DIN EN 60204-32. (Nota: ceci est souvent valable en cas d'utilisation de plusieurs capteurs de courant sur une installation).

Les câbles de raccordement sont dimensionnés pour une intensité nominale suffisante. En fonction du mode de fixation choisi, tenir compte des coefficients de réduction selon DIN VDE 0298-4.

Séparations électriques

Il s'agit de coupures électriques des conducteurs. Un dépassement pendant le fonctionnement du capteur de courant dans le but, d'éteindre ou de rallumer le courant, n'est admissible que sur des énergies faibles (par ex. signaux de commande) et des potentiels/tensions identiques sont autorisés. Des séparations électriques peuvent être montées sur vos indications. Elles se composent d'une pièce en matière plastique introduite de part et d'autre dans le rail conducteur et garantissent le passage du capteur de courant sans à coup mécanique.

La longueur de la séparation électrique doit être en rapport avec la longueur totale du charbon. Il y aura lieu de vérifier si les charbons doivent ou non pouvoir chevaucher la zone de coupure et le rail conducteur.

Attention : En cas de capteurs de courant couplés ou de capteurs de courant doubles et si la longueur de la séparation électrique n'est pas suffisante, il faut en utiliser deux, montées côte à côte.

GÉNÉRALITÉS SUR LA VKL

Domaines d'application installations

Intérieures

Alimentations de petits engins de levage, lignes de commande, palans électriques, poutres roulantes, potences, outillage électroportatif, machines-outils, portes électriques, bancs d'essais....etc

Enveloppes plastiques isolées

L'enveloppe plastique isolée peut recevoir jusqu'à 5 rails conducteurs. Le rail de terre est repéré. Les gaines de commande ne comportent pas de marquage de terre. La longueur standard est 4 m. Des sous-longueurs sont livrables sur demande. Longueurs maxi en ligne droite :

1. Longueur maxi de l'installation : $L = 100 \text{ m}$
2. Entre courbe et extrémité de la ligne: $\text{max. } L = 50 \text{ m}$
3. Entre deux courbes : $\text{max. } L = 15 \text{ m}$

Les extrémités des éléments de gaine sont fraisées afin de garantir les lignes de fuite nécessaires. Les chapes d'extrémité fixées à l'aide d'une vis peuvent être montées sur n'importe quel élément de gaine.

Eclissages

Les enveloppes isolantes sont raccordées entre elles par un capot d'éclissage en matière plastique en deux parties, les rails conducteurs par des broches.

Alimentations

Les alimentations sont soit en extrémité, soit en cours de ligne. Elles sont livrées montées sur un élément d'un mètre de gaine.

Suspensions

Tous les éléments doivent être fixés en deux points et à un entraxe maximum de 1000 mm. La suspente se compose d'une partie en plastique avec une vis de fixation est utilisée comme collier coulissant. Le point fixe monté au centre de la ligne se compose d'une suspente fixe.

Consoles

Pour la fixation de la ligne d'alimentation au chemin de roulement, il est possible d'utiliser des consoles de supportage (voir page 27).

Capteurs de courant

Le capteur de courant glisse dans les guides de l'enveloppe isolante. Il est livré équipé d'un câble d'alimentation d'un mètre. Des longueurs de câble différentes sont également livrables. Les charbons permettent de transporter une intensité permanente de 10A. Pour des intensités supérieures, il y aura lieu de monter deux capteurs de courant en parallèle. L'entraîneur effectue la liaison mécanique entre le capteur de courant et le consommateur mobile.

La longueur du câble de raccordement des capteurs ne doit pas excéder 3 m, afin de respecter le non dépassement du contacteur de sécurité dimensionné par la section du câble. Voir également DIN VDE 0100, partie 430 et DIN EN 60204-32. (Nota : ceci est souvent valable en cas d'utilisation de plusieurs capteurs de courant sur une installation.)

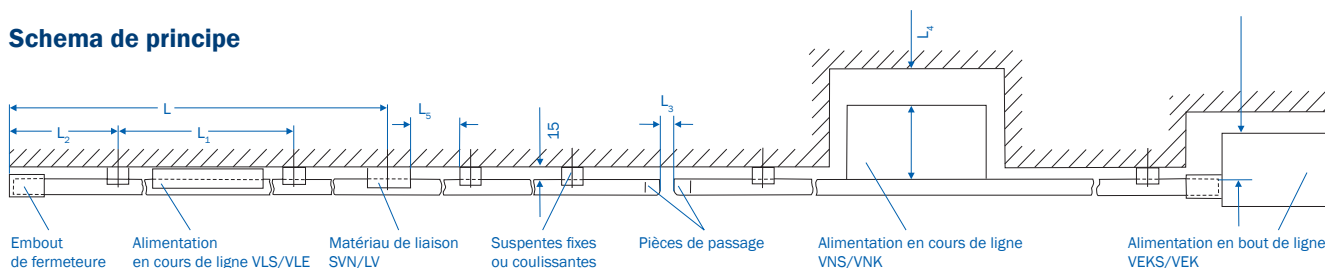
Les câbles de raccordement sont dimensionnés pour une intensité nominale suffisante. En fonction du mode de fixation choisi, tenir compte des coefficients de réduction selon DIN VDE 0298-4.

Séparations électriques

Des séparations électriques pour impulsions de commande peuvent être réalisées sur demande.

SCHEMAS POUR VKS ET VKL

Schema de principe



- L = Longueur des gaines
(Longueurs standard: 1 m, 2 m, 3 m, 4 m, 5 m, 6 m et sous-longueurs)
- L₁ = Entraxe de suspension en partie droite : max. 1 m
dans les courbes : max. 0,5 m
- L₂ = Position de la première suspension (max. 200 mm)
- L₃ = Fente d'air pour les transferts, par ex. aiguillages et stations élévatrices (3-5 mm)
- L₄ = Place nécessaire pour démonter le couvercle
- L₅ = Entraxe de sécurité pour la dilatation de la gaine
(min. 50 mm pour la gaine VKS; min. 150 mm pour la gaine VKL).

Symbolique des plans

		VKS	VKL
— — — — —	Chemin de roulement	-	-
— — — — —	Gaine d'alimentation	VKS	VKL
— — — — —	Eclissage	SVN	-
— — — — —	Eclissage	-	LV
— ● — — —	Suspente fixe	VEPS	VEP
— ● — — —	Collier coulissant	VAS	VA
[— — — —]	Chape d'extrémité	VES	VE
■ — — — —	Alimentation D'EXTRÉMITÉ, Courant principal	VEKS	VEK
□ — — — —	Alimentation D'EXTRÉMITÉ, Courant de commande	VEKS	VEK
— ■ — — —	Alimentation en cours de ligne, Courant principal	VNS	VNK
— □ — — —	Alimentation en cours de ligne, Courant de commande	VNS	VNK
— □ — — —	Alimentation en cours de ligne, Courant principal et de commande	VLS	VLE
▶ — — — —	Pièce de passage droite	VU	-
▶ — — — —	Pièces de passage biaisée	VUS	-
▶ — — — —	Entonnoir d'entrée	VEM	-
— — — — —	Tronçon de dilatation	DVKS	-
— — — —	Coupure de rail	VSTS	VST

Entraxe maxi de suspension

POUR KSTU 30-55 (photo 1)	VKS	VKL
en ligne droite	1000 mm 800 mm	1000 mm
dans les courbes	500 mm 400 mm	500 mm

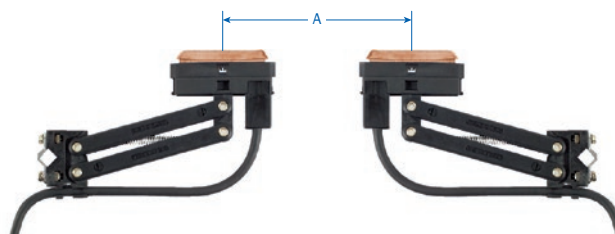


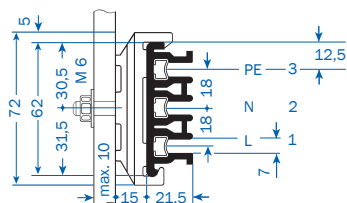
Photo 1
A < 300 mm entraxe de suspension 0,8 m
A > 300 mm entraxe de suspension 1,0 m

ÉLÉMENTS STANDARD VKS

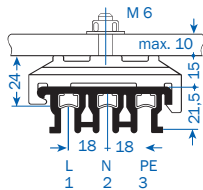
Éléments à 3 pôles

Longueur standard 4 et 6 m ⁽⁶⁾

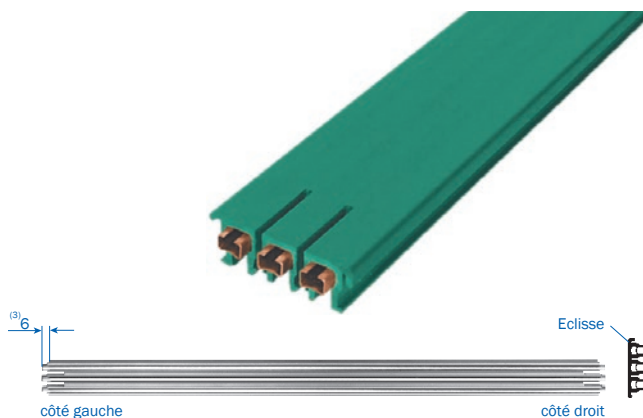
Attention: les éclissages sont à commander séparément (voir p. 10).



Disposition verticale



Disposition horizontale

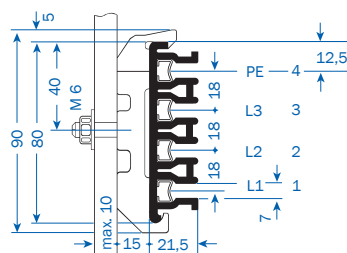


Type	Nb pôles	Intensité max à 35 °C A	Tension nominale ⁽⁵⁾ V	Chute de tension sur 100 m à intensité max V	Section ⁽⁴⁾ / mm ²		Matériau conducteur	Poids kg/m	Code article
					N, L / 1, 2	PE / 3			
VKS 3/ 63 HS	3	63	690	11,5	2x16	1x16	Cu	1,221	15389 •
VKS 3/ 63 SS	3	63	690	11,5	2x16	1x16	Cu	1,221	15394 •
VKS 3/100 HS	3	100	690	12,6	2x25	1x25	Cu	1,454	15390 •
VKS 3/100 SS	3	100	690	12,6	2x25	1x25	Cu	1,454	15395 •
VKS 3/120 HS	3	120	690	12,5	2x30	1x30	Cu	1,589	15391 •
VKS 3/120 SS	3	120	690	12,5	2x30	1x30	Cu	1,589	15396 •
VKS 3/140 HS	3	140 ⁽²⁾	690	11,3	2x35	1x35	Cu	1,724	15496 •
VKS 3/140 SS	3	140 ⁽²⁾	690	11,3	2x35	1x35	Cu	1,724	15608 •

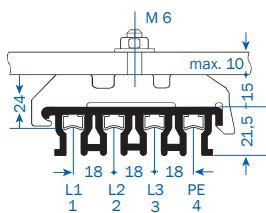
Éléments à 4 pôles

Longueur standard 4 et 6 m ⁽⁶⁾

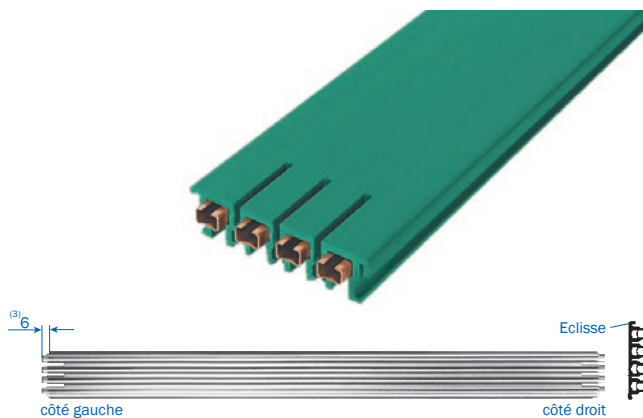
Attention: les éclissages sont à commander séparément (voir p. 10).



Disposition verticale



Disposition horizontale

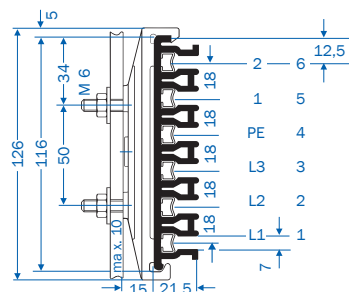


Type	Nb pôles	Intensité max à 35 °C A	Tension nominale ⁽⁵⁾ V	Chute de tension sur 100 m à intensité max V	Section ⁽⁴⁾ / mm ²		Matériau conducteur	Poids kg/m	Code article
					L ₁ -L ₃ / 1-3	PE / 4			
VKS 4/ 63 HS	4	63	690	11,5	3x16	1x16	Cu	1,459	15399 •
VKS 4/ 63 SS	4	63	690	11,5	3x16	1x16	Cu	1,459	15404 •
VKS 4/100 HS	4	100	690	12,6	3x25	1x16	Cu	1,693	15400 •
VKS 4/100 SS	4	100	690	12,6	3x25	1x16	Cu	1,693	15405 •
VKS 4/120 HS	4	120	690	12,5	3x30	1x16	Cu	1,828	15401 •
VKS 4/120 SS	4	120	690	12,5	3x30	1x16	Cu	1,828	15406 •
VKS 4/140 HS	4	140 ⁽²⁾	690	11,3	3x35	1x16	Cu	1,956	15431 •
VKS 4/140 SS	4	140 ⁽²⁾	690	11,3	3x35	1x16	Cu	1,956	15654 •

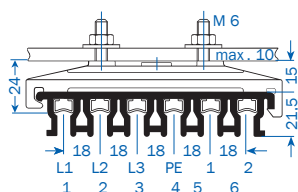
Éléments à 5 et 6 pôles

Longeur standard 4 et 6 m ⁽⁶⁾

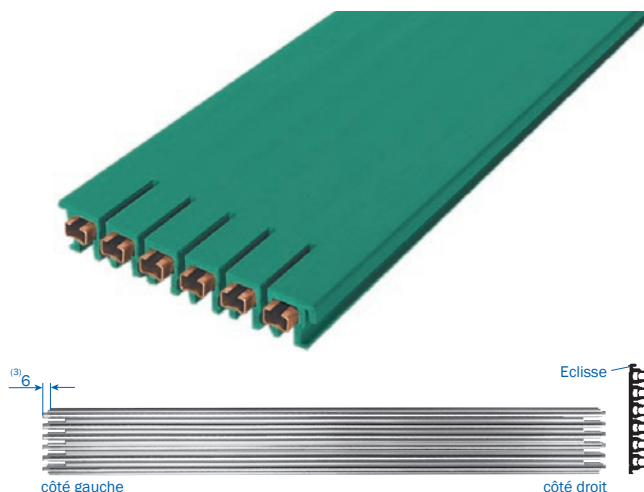
Attention: les éclissages sont à commander séparément (voir p. 10).



Disposition verticale



Disposition horizontale



côté gauche

côté droit

Type	Nb pôles	Intensité max à 35 °C A	Tension nominale ⁽⁵⁾ V	Chute de tension sur 100 m à intensité max V	Section ⁽⁴⁾ / mm ²			Matériau conducteur	Poids kg/m	Code article
					L ₁ -L ₃ / 1-3	PE/ 4	1,2/ 5,6			
VKS 5/ 63 HS ⁽¹⁾	5	63	690	11,5	3x16	1x16	1x16	Cu	2,058	15409•
VKS 5/ 63 SS ⁽¹⁾	5	63	690	11,5	3x16	1x16	1x16	Cu	2,058	15414•
VKS 5/100 HS ⁽¹⁾	5	100	690	12,6	3x25	1x16	1x16	Cu	2,292	15410•
VKS 5/100 SS ⁽¹⁾	5	100	690	12,6	3x25	1x16	1x16	Cu	2,292	15415•
VKS 5/120 HS ⁽¹⁾	5	120	690	12,5	3x30	1x16	1x16	Cu	2,427	15411•
VKS 5/120 SS ⁽¹⁾	5	120	690	12,5	3x30	1x16	1x16	Cu	2,427	15416•
VKS 5/140 HS ⁽¹⁾	5	140 ⁽²⁾	690	11,3	3x35	1x16	1x16	Cu	2,549	15487•
VKS 5/140 SS ⁽¹⁾	5	140 ⁽²⁾	690	11,3	3x35	1x16	1x16	Cu	2,549	15655•
VKS 6/ 63 HS	6	63	690	11,5	3x16	1x16	2x16	Cu	2,202	15419•
VKS 6/ 63 SS	6	63	690	11,5	3x16	1x16	2x16	Cu	2,202	15424•
VKS 6/100 HS	6	100	690	12,6	3x25	1x16	2x16	Cu	2,436	15420•
VKS 6/100 SS	6	100	690	12,6	3x25	1x16	2x16	Cu	2,436	15425•
VKS 6/120 HS	6	120	690	12,5	3x30	1x16	2x16	Cu	2,571	15421•
VKS 6/120 SS	6	120	690	12,5	3x30	1x16	2x16	Cu	2,571	15426•
VKS 6/140 HS	6	140 ⁽²⁾	690	11,3	3x35	1x16	2x16	Cu	2,693	15260•
VKS 6/140 SS	6	140 ⁽²⁾	690	11,3	3x35	1x16	2x16	Cu	2,693	15656•

(1) L'exécution 5 pôles ne comporte pas le 6ème rail conducteur ; enveloppe plastique identique au modèle 6 pôles.

(2) 80 % FM

(3) Fente d'air 6 mm à 20 °C.

(4) Les sections des conducteurs sont identiques pour les gaines avec terre et pour les gaines sans terre. D'autres combinaisons de sections sont possibles.

(5) Non valable pour approbation UL; U_{lim} = 600 V

(6) Pour les longueurs supérieures à 4 m, respecter la température ambiante admissible (voir page 4).

• A compléter par le modèle voulu, par ex 2 m VKS 4/120 avec terre R VKS 4/120-2 HS- Code article 154012.
les sous-longueurs seront calculées à partir de l'élément standard supérieur.

X valable pour les gaines sans terre

ÉLÉMENTS COURBES ET ÉCLISSAGES VKS

Éclissage VKS⁽¹⁾

Réalisé selon votre plan
Longueur max = 3,60 m, Entraxe de suspension: ~ 500 mm,
Angle max. 180°



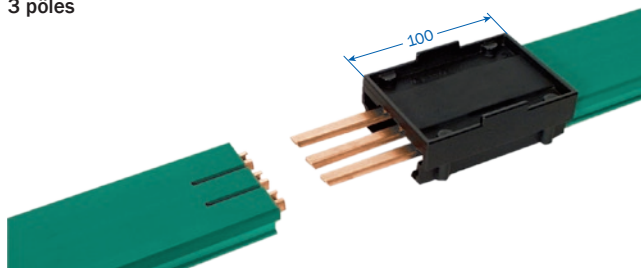
Éléments courbe⁽¹⁾

3 pôles

Type	R mm	Code article, plus valeur de cintrage VKS 3
Courbe horizontale à droite	400 - 900	150385
Courbe horizontale à gauche	400 - 900	150386
Courbe horizontale à droite	> 900	153120
Courbe horizontale à gauche	> 900	153130
Courbe à l'intérieur	200 - 800	150387
Courbe à l'intérieur	> 800	153040
Courbe extérieure	200 - 800	150388
Courbe extérieure	> 800	153050

Éclissage

3 pôles



Type	Nb pôles	Poids kg	Code article
SVN 3/ 63 - 100	3	0,112	156533
SVN 3/120 - 140	3	0,112	156534

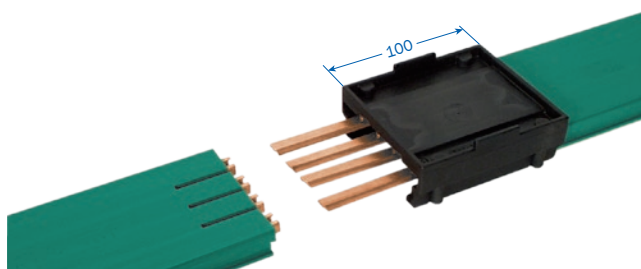
Élément courbe⁽¹⁾

4 pôles
Disposition et dimensions comme ci-dessus !

Type	R mm	Code article plus valeur de cintrage VKS 4
Courbe horizontale à droite	400 - 900	150389
Courbe horizontale à gauche	400 - 900	150391
Courbe horizontale à droite	> 900	153717
Courbe horizontale à gauche	> 900	150110
Courbe à l'intérieur	200 - 800	150392
Courbe à l'intérieur	> 800	153718
Courbe à l'extérieur	200 - 800	150393
Courbe à l'extérieur	> 800	150100

Éclissages

4 pôles



Type	Nb pôles	Poids kg	Code article
SVN 4/ 63 - 100	4	0,136	156535
SVN 4/120 - 140	4	0,136	156536

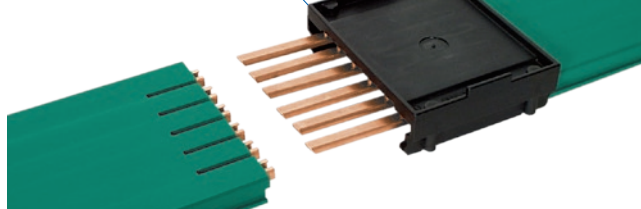
Élément courbe⁽¹⁾

5 et 6 pôles
Disposition et dimensions comme ci-dessus !

Type	R mm	Code article plus valeur	
		VKS 5	VKS 6
Courbe horizontale à droite	400 - 900	150394	150398
Courbe horizontale à gauche	400 - 900	150395	150399
Courbe horizontale à droite	>900	153719	153721
Courbe horizontale à gauche	>900	152090	152110
Courbe à l'intérieur	200 - 800	150396	150401
Courbe à l'intérieur	>800	153720	153722
Courbe à l'extérieur	200 - 800	150397	150402
Courbe à l'extérieur	>800	152080	152100

Éclissage

5 et 6 pôles



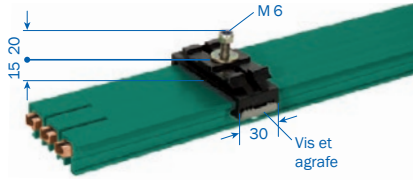
Type	Nb pôles	Poids kg	Code article
SVN 5/ 63 - 100	5	0,180	156537
SVN 5/120 - 140	5	0,180	156538
SVN 6/ 63 - 100	6	0,194	156539
SVN 6/120 - 140	6	0,194	156540

(1) Les courbes sont livrées avec 100m de partie droite à chaque extrémité. Les courbes horizontales >90° sont livrées en plusieurs tronçons.

SUSPENSIONS, CHAPES D'EXTRÉMITÉ VKS

Suspente fixe⁽¹⁾

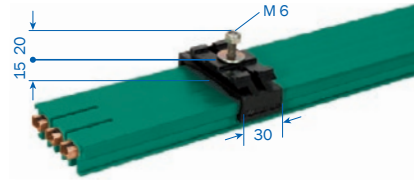
3 pôles
avec griffe et vis



Type	Poids kg	Code article
VEPS 3	0,042	153070

Collier coulissant⁽¹⁾

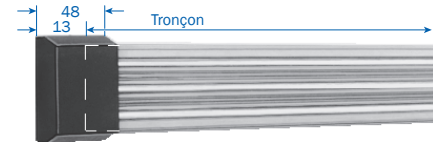
3 pôles



Type	Poids kg	Code article
VAS 3	0,036	153060

Chape d'extrémité⁽²⁾

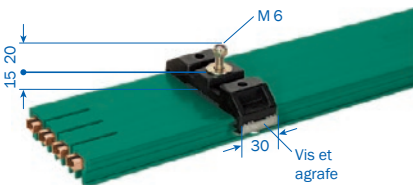
3 pôles
utilisable à droite et à gauche



Type	Poids kg	Code article
VES 3 - L	0,033	153080
VES 3 - M	0,033	152023

Suspente fixe⁽¹⁾

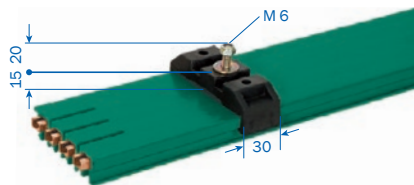
4 pôles
avec griffe et vis



Type	Poids kg	Code article
VEPS 4	0,046	150120

Collier coulissant⁽¹⁾

4 pôles



Type	Poids kg	Code article
VAS 4	0,040	150130

Chape d'extrémité⁽²⁾

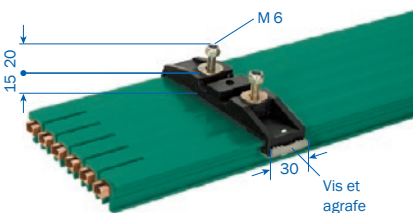
4 pôles
utilisable à droite et à gauche



Type	Poids kg	Code article
VES 4 - L	0,039	150140
VES 4 - M	0,039	152022

Suspente fixe⁽¹⁾

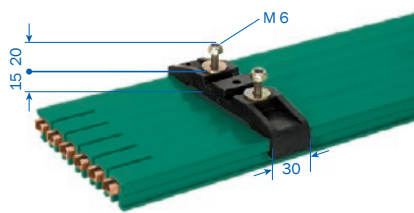
6 pôles
avec griffe et vis



Type	Poids kg	Code article
VEPS 6	0,062	152120

Collier coulissant⁽¹⁾

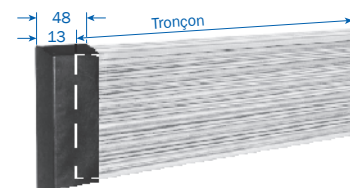
6 pôles



Type	Poids kg	Code article
VAS 6	0,056	152130

Chape d'extrémité⁽²⁾

6 pôles
utilisable à droite et à gauche



Type	Poids kg	Code article
VES 6 - L	0,051	152140
VES 46 - M	0,051	152021

(1) Livrée complète avec vis, écrous et rondelles. Entraxe de suspension voir page 7.

(2) L = livré comme pièce de rechange avec visserie

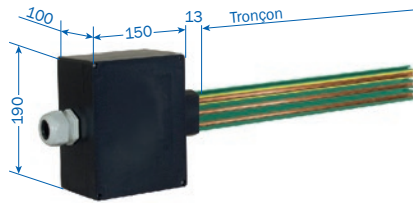
M = livrée montée sur la gaine suivant plan d'implantation.

ALIMENTATIONS VKS

Alimentation d'extrémité ⁽¹⁾

3 pôles

Avec boîtier et bornier de raccordement

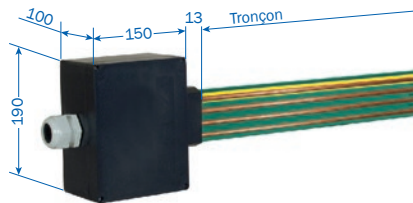


Type	Presse étoupe ⁽²⁾	Intensité A	Poids kg	Code article
VEKS 3/63 - 120 L	ST-M 40x1,5	63-120	1,150	156422
Supplément pour assemblage				156423

Alimentation d'extrémité ⁽¹⁾

4 pôles

Avec boîtier et bornier de raccordement

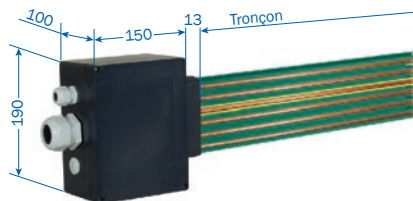


Type	Presse étoupe ⁽²⁾	Intensité A	Poids kg	Code article
VEKS 4/63 - 120 L	ST-M 40x1,5	63-120	1,230	156421
Supplément pour assemblage				156423

Alimentation d'extrémité ⁽¹⁾

5 et 6 pôles

Avec boîtier et bornier de raccordement



Type	Presse étoupe ⁽²⁾	Intensité A	Poids kg	Code article
VEKS 5/63 - 120 L	ST-M 40x1,5 ST-M 20x1,5	63-120	1,380	156420
VEKS 6/63 - 120 L	ST-M 40x1,5 ST-M 20x1,5	63-120	1,460	156419
Supplément pour assemblage				156423

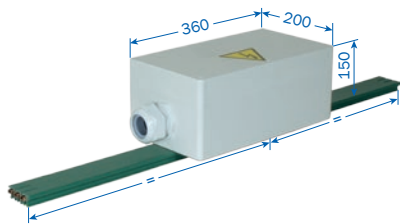
(1) Livrée non montée, les éléments de gaine sont à commander séparément (voir page 8).

(2) Presse-étoupes
ST - M40x1,5 für Ø = 19-28 mm
ST - M20x1,5 für Ø = 7-13 mm

ALIMENTATIONS VKS

Alimentation en cours de ligne⁽¹⁾

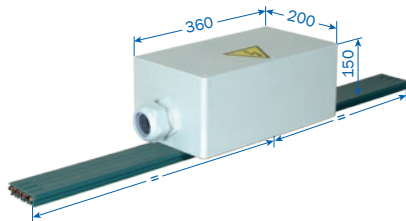
3 pôles



Type ⁽²⁾	Presse-étoupes ⁽²⁾	Intensité A	Poids kg	Code article
VNS 3/63-140	STR-M63x1,5	63-140	1,876	157147

Alimentation en cours de ligne⁽¹⁾

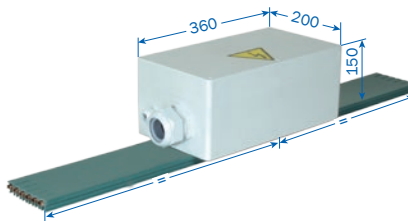
4 pôles



Typ e ⁽²⁾	Presse-étoupe ⁽²⁾	Intensité A	Poids kg	Code article
VNS 4/63-140	STR-M63x1,5	63-140	1,982	157146

Alimentation en cours de ligne⁽¹⁾

5 et 6 pôles

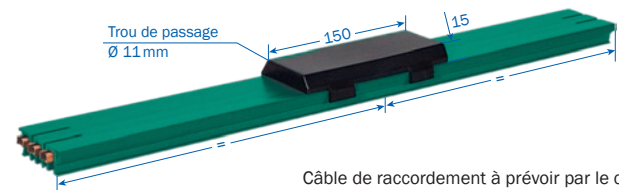


Type ⁽²⁾	Presse-étoupe ⁽²⁾	Intensité A	Poids kg	Code article
VNS 5/63-140	STR-M63x1,5 STR-M20x1,5	63-140	2,080	157145
VNS 6/63-140	STR-M63x1,5 STR-M20x1,5	63-140	2,200	157144

Alimentation en cours de ligne⁽¹⁾

3 pôles

sans câble de raccordement, Raccordement M 6 pour câble



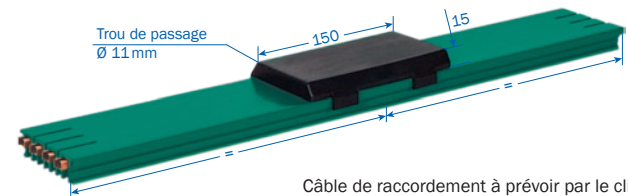
Câble de raccordement à prévoir par le client

Type	Cosse mm ²	Intensité A	Poids kg	Code article
VLS 3/ 63	-	63	0,071	156948
VLS 3/100-120 ⁽³⁾	25	100-120	0,137	156944
VLS 3/140 ⁽³⁾	35	140	0,173	156958

Alimentation en cours de ligne⁽¹⁾

4 pôles

sans câble de raccordement, raccordement M 6 pour câble



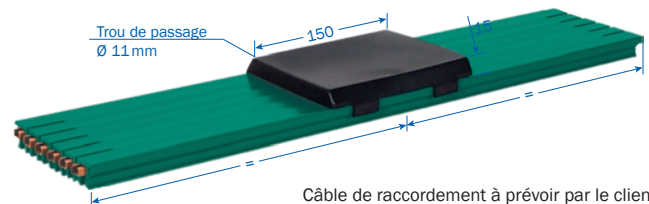
Câble de raccordement à prévoir par le client

Type	Cosse mm ²	Intensité A	Poids kg	Code article
VLS 4/ 63	-	63	0,091	156947
VLS 4/100-120 ⁽³⁾	25	100-120	0,179	156943
VLS 4/140 ⁽³⁾	35	140	0,227	156957

Alimentation en cours de ligne⁽¹⁾

5 et 6 pôles

sans câble de raccordement, raccordements M 6 pour câble



Câble de raccordement à prévoir par le client

Type	Cosse mm ²	Intensité A	Poids kg	Code article
VLS 5/ 63	-	63	0,115	156946
VLS 5/100-120 ⁽³⁾	25	100-120	0,225	156942
VLS 5/140 ⁽³⁾	35	140	0,285	156956
VLS 6/ 63	25	63	0,123	156945
VLS 6/100-120 ⁽³⁾	35	100-120	0,255	156941
VLS 6/140 ⁽³⁾	25	140	0,327	156955

(1) Les alimentations en cours de ligne sont livrées montées de préférence sur 1 m de gaine. Les éléments de gaine sont à commander séparément (voir page 8).
Câble de raccordement hors fourniture.

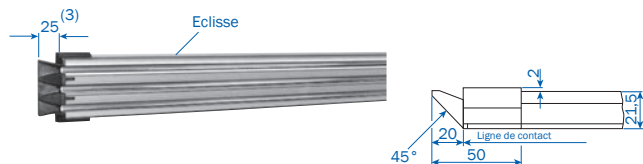
(2) Presse-étoupe STR - M63x1,5 pour Ø= 28-45 mm Raccordement du câble puissance : M10
STR - M20x1,5 pour Ø= 5-13 mm Raccordement du câble, Commande: M5

(3) Raccordement du câble à l'aide des cosses spéciales pour câbles unifilaires - 35 mm² (pour câble de dimension max -Ø 8,5 mm) pour 140A, 25 mm² (pour câble de dimension max -Ø 8,2mm) für 100-120 A

PIÈCES DE PASSAGE VKS

Pièces de passage⁽¹⁾

3 pôles – pour transferts, aiguillages, embranchements
Débattement maxi horizontal ou vertical : ± 2 mm
Utilisation: – sections droites
– sections biaisées en disposition verticale



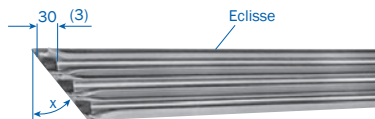
Exécution à gauche représentée

Type	Code article Exécution à gauche	Code article Exécution à droite
VU 3 S-M	150191	150192
VU 3 S-L	150188	

Type M: montée en usine suivant plan client;
Type eL: ⁽²⁾ livrée comme pièce de rechange avec accessoires
Choix en fonction du type de gaine

Pièce de passage biaisée⁽¹⁾

3 pôles – pour transferts et aiguillages
Exécution suivant plan client
Utilisation: sections biaisées en disposition horizontale



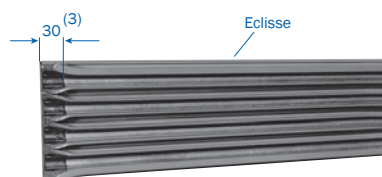
Exécution à gauche représentée

IP 21 jusqu'à $x = 45^\circ$

Type	Code article exécution à gauche	Code article exécution à droite
VUS 3 H	150410	150420

Pièce de passage droite⁽¹⁾

4 pôles – pour transferts, aiguillages, embranchements
Débattement maxi horizontal ou vertical: ± 2 mm
Utilisation: sections droites

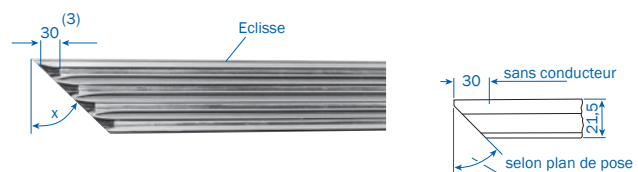


Exécution à gauche représentée

Type	Code article Exécution à gauche	Code article Exécution à droite
VU 4	150160	150390

Pièce de passage biaisée⁽¹⁾

4 pôles – pour transferts et aiguillages
Exécution suivant plan client
Utilisation: sections biaisées en disposition horizontale



Exécution à gauche représentée

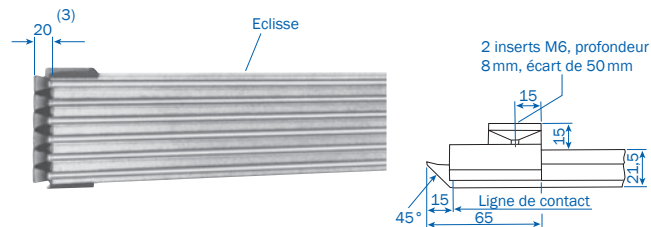
IP 21 jusqu'à $x = 45^\circ$

Type	Code article Exécution gauche	Code article Exécution droite
VUS 4 H	150170	150400
VUS 4 S	153564	153565

H = pour disposition horizontale S = pour disposition verticale (voir p 6 et 7)

Pièce de passage droite⁽¹⁾

6 pôles – pour transferts, aiguillages, embranchements
Débattement maxi horizontal ou vertical: ± 2 mm
Utilisation: – sections droites
– sections biaisées en disposition verticale



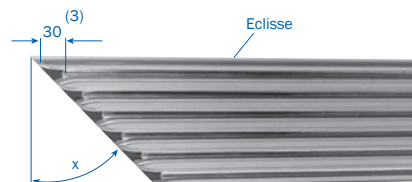
Exécution à gauche représentée pour VKS 6 et VKS 5

Type	Code article exécution gauche	Code article exécution droite
VU 6 S-M	153801	153802
VU 6 S-L	150215	

Type M: montée en usine suivant plan client;
Type L: ⁽²⁾ livrée comme pièce de rechange avec accessoires

Pièce de passage biaisée⁽¹⁾

5 et 6 – pour transferts et aiguillages
Exécution suivant plan client
Utilisation: Sections biaisées en disposition horizontale



Exécution à gauche représentée

Type	Code article exécution à gauche	Code article exécution à droite
VUS 5 H	152170	152300
VUS 6 H	152310	152320

(1) La représentation montre une pièce de passage et un tronçon de gaine qui est compris dans la longueur totale de la ligne d'alimentation. Pour des commandes de pièces de rechange la longueur du tronçon est facturée séparément (indiquer le type de gaine).

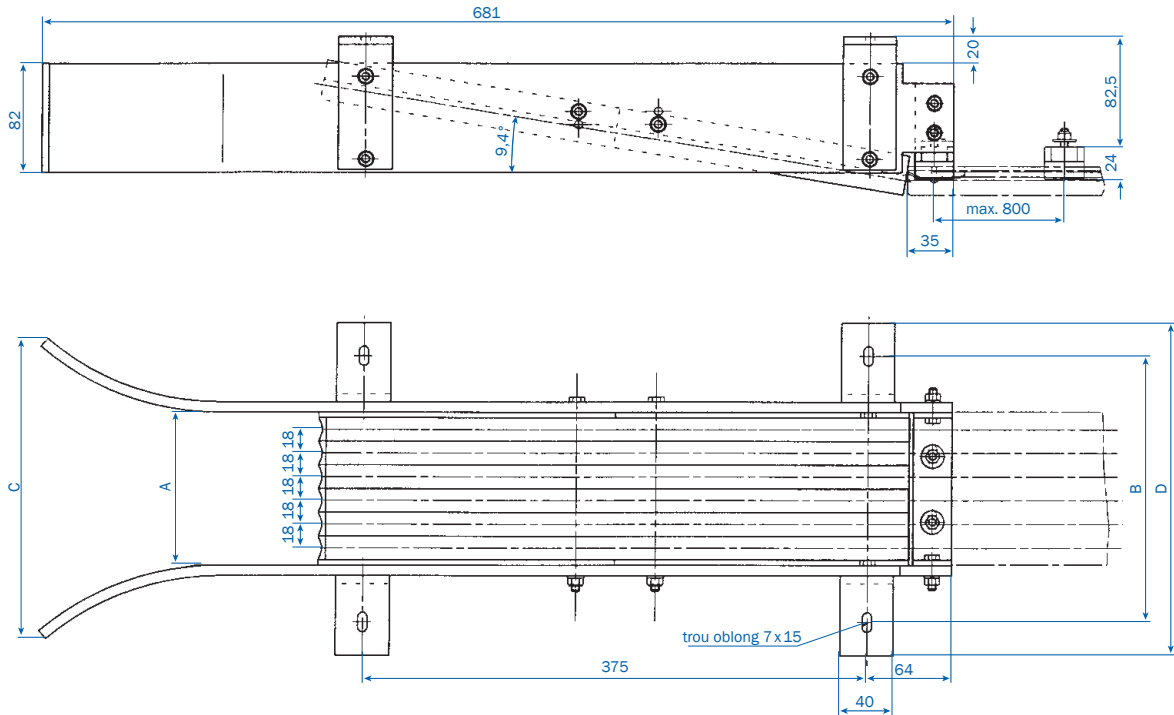
(2) Préparation de l'extrémité de la gaine par le client suivant les instructions de montage.

(3) Longueur des portions sans conducteur.

ENTONNOIRS VKS

Entonnoirs pour KSTU 30/55

pour vitesse maxi $v = 100 \text{ m/min.}^{(2)}$



Type	A mm	B mm	C mm	D mm	Poids kg	Code article	VU... L ⁽¹⁾	VU... R ⁽¹⁾
EFT V3 - KSTU	62	148	175	198	3,140	156144	150370	150380
EFT V4 - KSTU	80	166	193	216	3,320	156145	150160	150390
EFT V6 - KSTU	116	202	229	252	3,680	156146	152280	152290

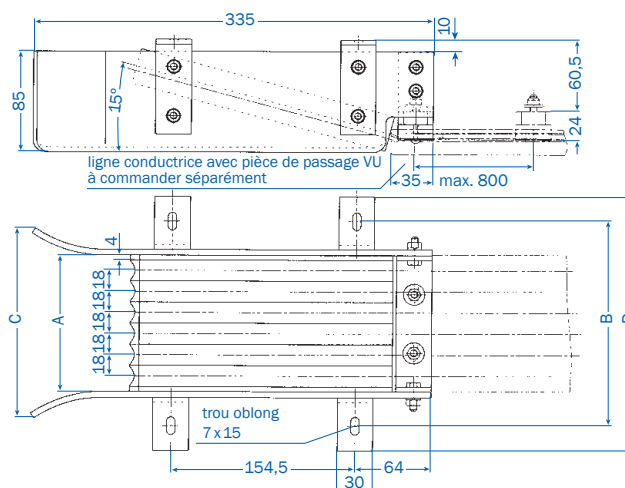
(1) Le tronçon de gaine doit être spécialement préparé pour son montage sur l'entonnoir Préciser à la commande s'il s'agit d'une exécution à gauche VU...L ou à droite VU...R.

(2) Vitesses plus importantes sur demande.

ENTONNOIRS / PIÈCES DE DILATATION VKS

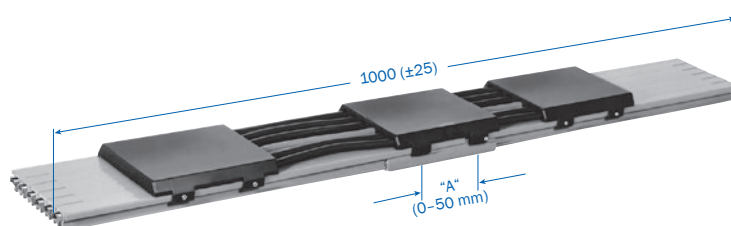
Entonnoirs pour KSFU 25⁽¹⁾

pour vitesse maxi $v = 100 \text{ m/min.}^{(2)}$



Type	A mm	B mm	C mm	D mm	Poids kg	Code article	VU ... L ⁽¹⁾	VU ... R ⁽¹⁾
EFT V3 - KSFU 25	62	120	108	162	1,400	153337	150370	150380
EFT V4 - KSFU 25	80	138	126	180	1,520	153336	150160	150390
EFT V5 - KSFU 25	98	156	144	198	1,640	156132	152160	152270
EFT V6 - KSFU 25	116	174	162	216	1,760	153335	152280	152290

Pièces de dilatation



Type ⁽³⁾	Poids kg	Code article (avec terre) HS	Code article (sans terre) SS	Type ⁽³⁾	Poids kg	Code article (avec terre) HS	Code article (sans terre) SS
DVKS 3/ 63	1,900	153230	153240	DVKS 5/ 63	3,266	152340	152380
DVKS 3/ 100	2,090	153250	150551	DVKS 5/ 100	3,586	152350	150554
DVKS 3/ 120	2,215	153623	150552	DVKS 5/ 120	3,811	153633	150555
DVKS 3/ 140	2,346	156588	156589	DVKS 5/ 140	4,030	156596	156597
DVKS 4/ 63	2,412	150480	150510	DVKS 6/ 63	3,582	152360	152390
DVKS 4/ 100	2,622	150490	150516	DVKS 6/ 100	3,962	152370	150556
DVKS 4/ 120	2,852	153628	150553	DVKS 6/ 120	4,242	153638	150557
DVKS 4/ 140	3,027	156590	156595	DVKS 6/ 140	4,504	156598	156599

Utilisation: La pièce de dilatation sera utilisée lorsque le chemin de roulement ou le bâtiment sont eux-mêmes équipés de joints de dilatation. Sa course de dilatation est de 50 mm. Pour des courses de dilatation > 50 mm, il y aura lieu d'installer le nombre de pièces de dilatation correspondant. Des alimentations électriques supplémentaires ne sont pas nécessaires car la pièce de dilatation n'est pas coupée électriquement.

Montage: La pièce de dilatation sera montée au centre de la ligne d'alimentation encadrée de 2 suspentes fixes (voir schéma 1). Son ouverture («A» = capacité de la dilatation) correspond à la dimension maximum de dilatation de l'installation.

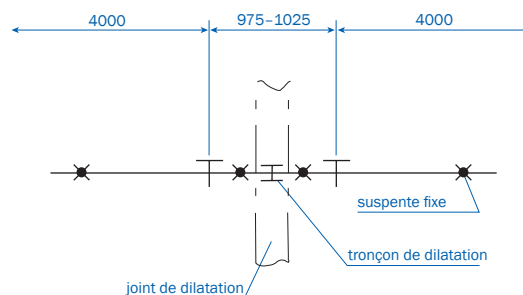


Schéma 1

(1) Le tronçon de gaine doit être spécialement préparé pour son montage sur l'entonnoir Préciser à la commande s'il s'agit d'une exécution à gauche VU ... L, ou à droite VU ... R.

(2) Vitesses plus importantes sur demande.

(3) Exemple de désignation DVKS 3/63 avec terre R DVKS 3/63 HS code article 153230.

SÉPARATIONS ÉLECTRIQUES / CAPTEURS DE COURANT VKS

Séparations électriques

L'utilisation de séparateurs de pièces isolantes est limitée au sectionnement de potentiels/tensions identiques et de basses énergies (par ex. signaux de commande).

(1) La position des séparations électriques ainsi que la désignation des rails conducteurs devant être coupés seront précisées à la commande.

Type	Code article	Couleur
VSTS 1/10-63 M	156993	noire
VSTS 1/100 M	150150	noire
VSTS 1/120 M	151674	noire
VSTS 1/140 M	156335	noire

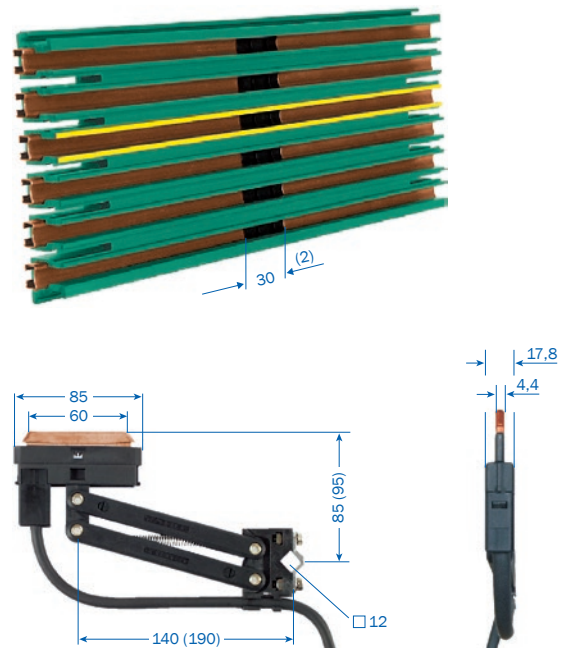
M = monté en usine

Capteurs de courant

Avec 2 m de câble de raccordement; force d'appui: env. 5 N

Pour entonnoir EFT V...-KSTU

(dans la zone de l'entonnoir ± 10 de tous côtés)



Type ⁽³⁾	Intensité A	Câble de raccordement		Débattement horizot mm	Poids kg	Code article	
		A/ mm ²	d max/ mm			Phase noir	terre jaune
KSTU 30	30	2,50	5	± 20	0,240	152087	152088
KSTU 55	55	6,00	11	± 20	0,368	154441	154442

Disposition double des capteurs et entraxe de suspension voir page 5.

Blocs capteurs

Avec 1 m de câble de raccordement pour entonnoir EFT V...-KSFU 25 (dans la zone de l'entonnoir ± 10 de tous côtés)

Intensité maxi: 25 A

Entraxe phases: 18 mm

Débattement vertical et horizontal: ± 15 mm

Force d'appui: env. 3,5 N par charbon

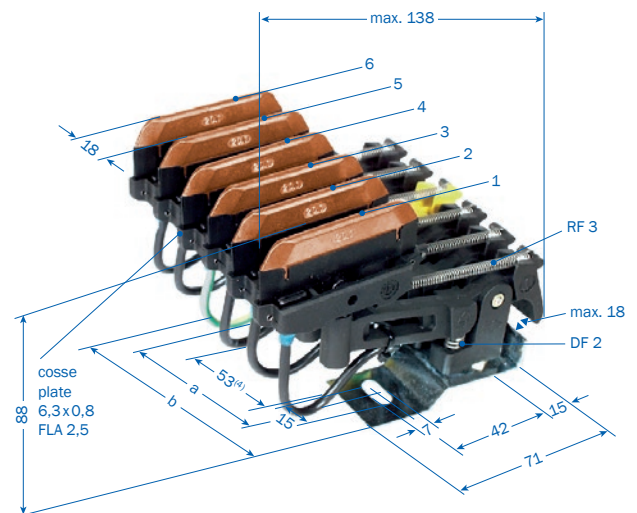
Capteur terre en position 4, si 3 pôles en position 3, autres dispositions possibles

La terre est le premier frotteur en contact avec les conducteurs

Câble de raccordement section: 2,5 mm²

Câble de raccordement diamètre: 4 mm

Type ⁽³⁾	Nb pôles	a mm	b mm	Poids kg	Code article	
					avec terre HS	sans terre ST
KSFU 25-2	2	18	43	0,182	155050	155059
KSFU 25-3	3	54	79	0,295	155051	155060
KSFU 25-4	4	54	79	0,352	155052	155061
KSFU 25-5	5	80	115	0,460	155053	155062
KSFU 25-6	6	80	115	0,517	155054	155063
Livré seul:					PH	terre
Capteur KSFU 25					155025	155026



(1) Désignation des conducteurs cuivre voir page 8.

(2) Longueur non alimentée (autres longueurs sur demande!).

(3) A compléter par le modèle voulu, par ex. KSTU 30 R KSTU 30 PH Code article 152087

(4) Uniquement pour exécution 5 et 6 pôles.

BLOCS COMPACTS DE CAPTEURS DE COURANT VKS

Blocs compacts de capteurs de courant KESR 32-55

2 sens de marche

Intensité maxi: 1 connexion plate 32A – FLA 2,5
40A – FLA 4,0
55A – FLA 6,0

Entraxe entre les phases 18mm

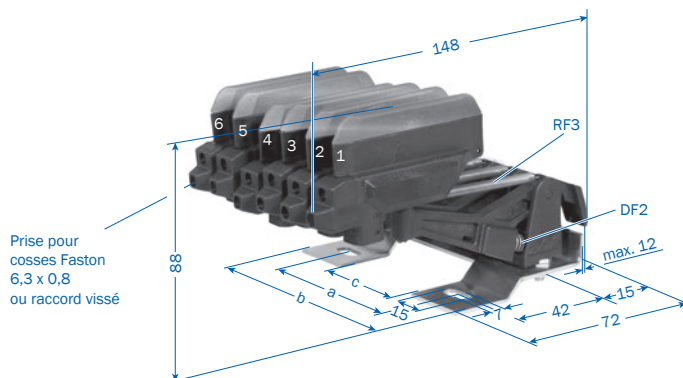
Débattement vertical et horizontal ± 15 mm

Force d'appui : env. 7 N par charbon

Capteur terre en position 4, si 3 pôles en position 3,

autres dispositions possibles

La terre est le premier frotteur en contact avec les conducteurs



Choix des câbles de raccordement page 20

KESR 32-55 F (connexion par cosse faston)

Type ⁽¹⁾	Nb pôles	a mm	b mm	c mm	Poids kg	Plaque de base	Code article avec terre HS	sans terre ST
KESR 32-55 F- 3-18	3	54	79	-	0,393	4 pôles (N° 4 = libre)	157285	157290
KESR 32-55 F- 4-18	4	54	79	-	0,457	4 pôles	157286	157291
KESR 32-55 F- 5-18	5	80	115	53	0,521	6 pôles (N° 6 = libre)	157287	157292
KESR 32-55 F- 6-18	6	80	115	53	0,585	6 pôles	157288	157293
Livré seul:						Phase		Terre
Capteur de courant KESR 32-55 F/18							157274	157275

KESR 32-55 S (connexion vissable)

Type ⁽¹⁾	Nb pôles	a mm	b mm	c mm	Poids kg	Plaque de base	Code article avec terre HS	sans terre ST
KESR 32-55 S- 3-18	3	54	79	-	0,405	4 pôles (N° 4 = libre)	157220	157225
KESR 32-55 S- 4-18	4	54	79	-	0,476	4 pôles	157221	157226
KESR 32-55 S- 5-18	5	80	115	53	0,547	6 pôles (N° 6 = libre)	157222	157227
KESR 32-55 S- 6-18	6	80	115	53	0,618	6 pôles	157223	157228
Livré seul :						Phase		Terre
Capteur de courant KESR 32-55 S/18							157294	157295

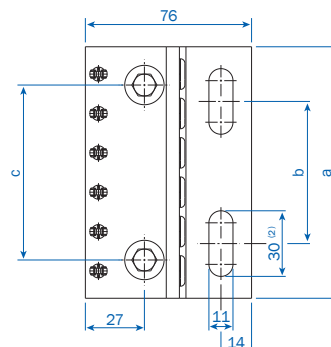
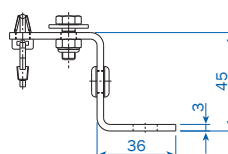
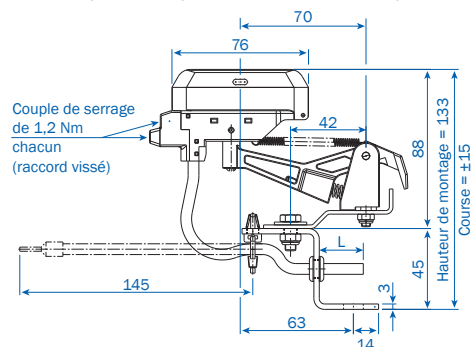
Intensité maximale : 1 connexion vissable 32A – AEA 2,5 | 40A – AEA 4,0 | 55A – AEA 6,0

Adaptateurs pour blocs compacts de capteurs

Type	Nb pôles	a mm	b mm	c mm	Poids kg	Code article
AD4 - KESR/KESL	4	79	35	54	0,210	157368
AD6 - KESR/KESL	6	115	65	80	0,310	157367
AD8 - KESR/KESL	8	151	100	120	0,410	157432



Blocs compacts de capteurs de courant avec adaptateur sur demande.



(1) A compléter par le modèle voulu, par ex. KESR 32-55 S-4-18 avec la terre et connexion vissable R KESR 32-55 S-4-18 HS Code article 157221.
(2) 25 pour AD4 - KESR/KESL

BLOCS COMPACTS DE CAPTEURS DE COURANT VKS

Blocs compacts de capteurs de courant KESL 32-55

2 sens de marche

Intensité maxi: 1 connexion plate 32A – FLA 2,5
 40A – FLA 4,0
 55A – FLA 6,0

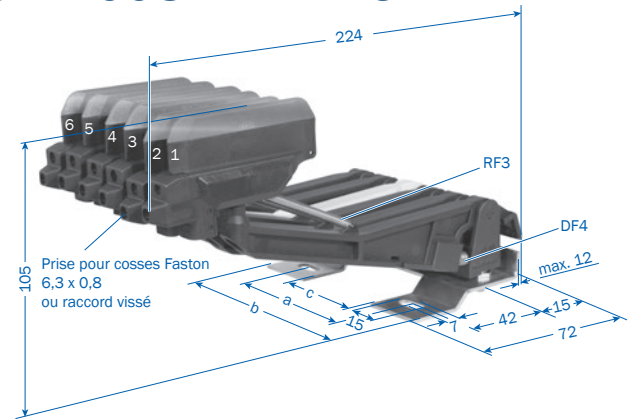
Entraxe des phases : 18 mm

Débattement horizontal et vertical ± 30 mm

Force d'appui : env. 7 N par chabon

Capteur terre en position 4, si 3 pôles en position 3,
 autres dispositions possibles

La terre est le premier frotteur en contact avec les conducteurs



Choix des câbles de raccordement page 20

KESL 32-55 F (connexion par cosse faston)

Typ e ⁽¹⁾	Nb pôles	a mm	b mm	c mm	Poids kg	Plaque de base	Code article	
							avec terre HS	sans terre ST
KESL 32-55 F- 3-18	3	54	79	-	0,438	4 pôles (N° 4 = libre)	157199	157300
KESL 32-55 F- 4-18	4	54	79	-	0,517	4 pôles	157200	157301
KESL 32-55 F- 5-18	5	80	115	53	0,596	6 pôles (N° 6 = libre)	157201	157302
KESL 32-55 F- 6-18	6	80	115	53	0,675	6 pôles	157202	157303
Livré seul:						Phase		Terre
Capteur de courant KESL 32-55 F/18							157188	157189

KESL 32-63 S (connexion vissable)

Type ⁽¹⁾	Nb pôles	a mm	b mm	c mm	Poids kg	Plaque de base	Code article	
							avec Terre HS	sans terre ST
KESL 32-63 S- 3-18	3	54	79	-	0,451	4 pôles (N° 4 = libre)	157190	157296
KESL 32-63 S- 4-18	4	54	79	-	0,537	4 pôles	157191	157297
KESL 32-63 S- 5-18	5	80	115	53	0,623	6 pôles (N° 6 = libre)	157192	157298
KESL 32-63 S- 6-18	6	80	115	53	0,709	6 pôles	157193	157299
Livré seul :						Phase		Terre
Capteur de courant KESL 32-63 S/18							157186	157187

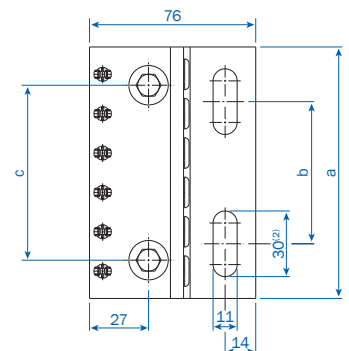
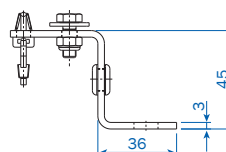
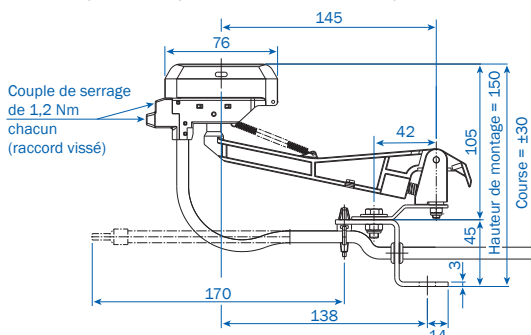
Intensité maxi: 1 connexion plate 32A – AEA 2,5 | 40A – AEA 4,0 | 55A – AEA 6,0 | 63A – AEA 10,0

Adaptateurs pour blocs compacts de capteurs

Type	Nb pôles	a mm	b mm	c mm	Poids kg	Code article
AD4 - KESR/KESL	4	79	35	54	0,210	157368
AD6 - KESR/KESL	6	115	65	80	0,310	157367
AD8 - KESR/KESL	8	151	100	120	0,410	157432



Blocs compacts de capteurs de courant avec adaptateur sur demande.



(1) A compléter par le modèle voulu , par ex. KESL 32/63 avec terre et connexion vissable R KESL 32-63 S-4-18 HS Code article 157191.
 (2) 25 pour AD4 - KESR/KESL

ACCESSOIRES POUR CAPTEURS DE COURANT VKS

Câble de raccordement FLA

ultra-souple pour capteurs de courant avec raccord plat

(capteurs correspondants voir pages 18 et 19.)

Utilisation -15°C jusqu'à 70°C

L = 1 m avec cosse Faston 6,3x0,8

Longueurs supérieures sur demande.



Tableau 1

Type	Section mm ²	Ext-Ø mm	Pds. kg	Code article	
				Phase noir	Terre vert/jaune
FLA 2,5	2,50	4,00	0,080	165049	165050
FLA 4	4,00	6,00	0,100	165051	165052
FLA 6	6,00	7,00	0,150	166368	166369

Câble de raccordement AEA

ultra-souple pour capteurs de courant avec connexion vissable

(capteurs correspondants, voir pages 18 et 19.)

Utilisation -15°C jusqu'à 70°C

L = 1 m avec manchon d'extrémité

Longueurs supérieures sur demande



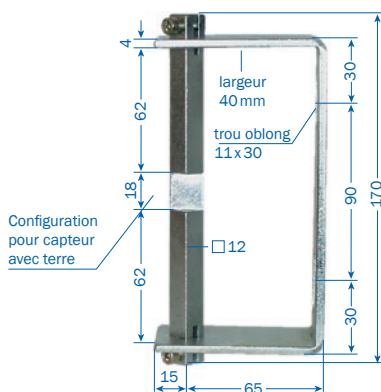
Tableau 2

Type	Section mm ²	ext-Ø mm	Pds. kg	Code article	
				Phase noir	Terre vert/jaune
AEA 2,5	2,50	4,00	0,038	143080	143079
AEA 4,0	4,00	6,00	0,063	143078	143077
AEA 6,0	6,00	7,00	0,085	143076	143075
AEA 10,0	10,00	8,50	0,160	143074	143073

Entraîneur

pour capteur

KSTU 30/55 voir page 15

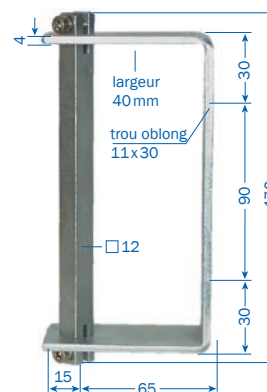


Capteur avec terre

Type	Poids kg	Code article
UMAS 12 HS-B	0,600	152232

pour capteurs commande/contrôle

KSTU 30/55 page 15



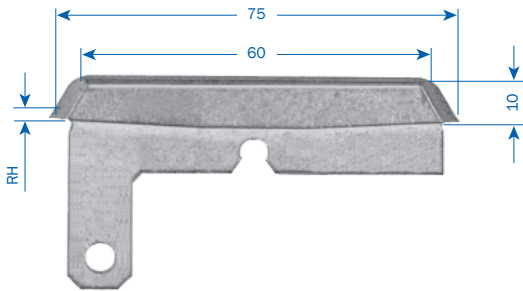
Capteur sans terre

Type	Poids kg	Code article
UMAS 12 ST	0,600	152234

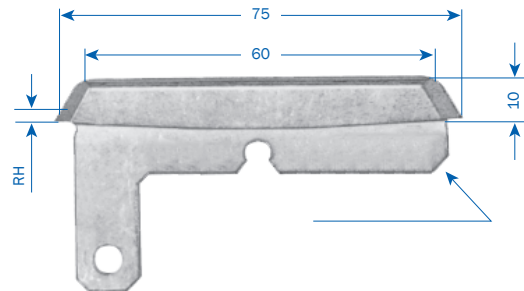
PIÈCES DÉTACHÉES POUR CAPTEURS DE COURANT VKS

Charbons avec supports

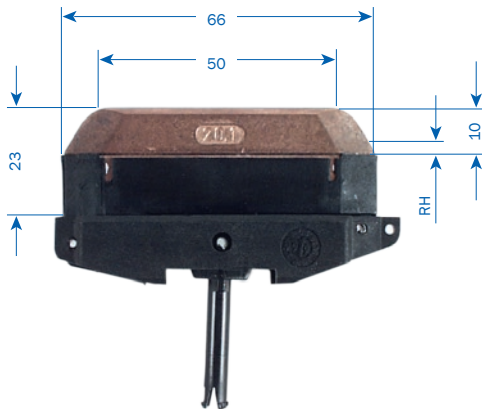
KMK 30-55 PH



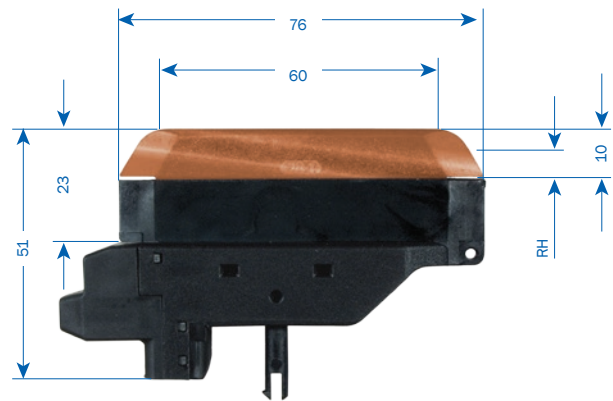
KMK 30-55 PE



KMKU 25/18⁽¹⁾



MK 55, MK 63



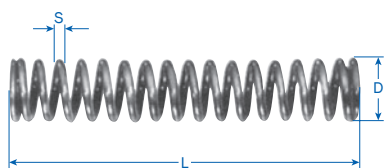
Type	pour capteur de courant	Epaisseur du charbon	RH mm	Poids kg	Code article
KMK 30-55 PH	KSTU 30-55	4,40 mm	4,00	0,031	154440
KMK 30-55 PE	KSTU 30-55	4,40 mm	4,00	0,034	154453
KMKU 25/18	KSFU 25	4,20 mm	3,50	0,035	155002
MK 55 F/18	KESR 32-55 F, KESL 32-55 F	4,20 mm	3,50	0,044	157308
MK 63 S/18	KESR 32-55 S, KESL 32-63 S	4.20 mm	3,50	0,053	157309

Dimension RH = hauteur admissible

(1) 18 mm de largeur

PIÈCES DÉTACHÉES VKS

Ressorts



Ressort de pression DF



Ressort de traction RF

Type	pour capteur de courant	S mm	D mm	L mm	Code article
DF 2	KSFU25, KESR 32-55	0,90	7,70	43,00	153848
RF 3	KSFU 25, KESR 32-55, KESL 32-63	0,40	4,40	31,00	153849
DF 4	KESL 32-63	1,10	6,40	41,00	157312

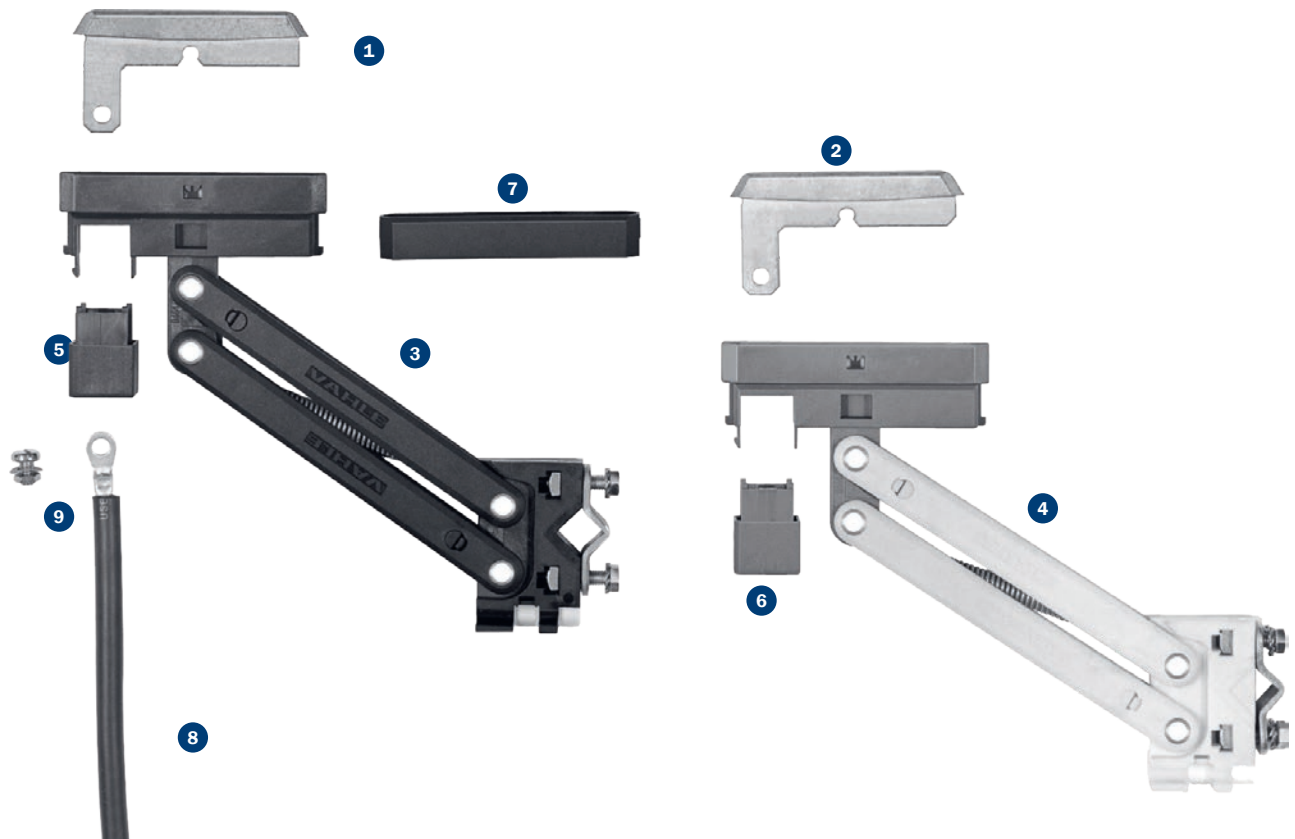
Pièces détachées

Type	Code article
Capôt d'éclissage pour VKS 3	152012
Capôt d'éclissage pour VKS 4	152013
Capôt d'éclissage pour VKS 5 et 6	152014
Broche d'éclissage (1 pôle cuivre) pour VKS.../ 10-100A	153803
Broche d'éclissage (1 pôle cuivre) pour VKS.../120-140 A	152672
Séparation pour impulsion (1 pôle) VSTS 1/63 L	156934
Séparation pour impulsion (1 pôle) VSTS 1/100 L	150419
Séparation pour impulsion (1 pôle) VSTS 1/120 L	151669
Séparation pour impulsion (1 pôle) VSTS 1/140 L	156336
Borne de connexion complète (1 pôle) pour alimentation en cours de ligne VNS	151774
Borne de connexion complète (1 pôle) pour alimentation en cours de ligne VLS	153603

PIÈCES DÉTACHÉES POUR CAPTEURS DE COURANT VKS

Capteurs de courant KSTU 30-55

Type	Code article		Poids kg	Code article
1	Charbon	Phase	0,031	154440
2	Charbon	Terre	0,031	154453
3	Bras complet pour KSTU	Phase	0,083	152275
4	Bras complet pour KSTU	Terre	0,083	152276
5	Capot de protection	Phase (noir)	0,002	152291
6	Capot de protection	Terre (vert)	0,002	152292
7	Pièce d'écartement pour KSTU 30-55		0,003	152293
8	Câble de raccordement RKA 2,5 PH, 2 m de long	Phase	0,150	154447
	Câble de raccordement RKA 2,5 PE, 2 m de long	Terre	0,150	154448
8	Câble de raccordement RKA 6 PH, 2 m de long	Phase	0,260	154449
	Câble de raccordement RKA 6 PE, 2 m de long	Terre	0,260	154450
9	Vis de connexion		0,002	152658



GAINE D'ALIMENTATION VKL

Longueur standard

Longueur standard 4 m

Entraxe de suspension : 1000 mm

Longueur de ligne maxi : 100 m

HS = avec terre

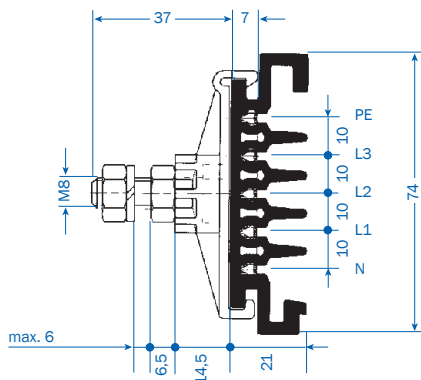
SS = sans terre



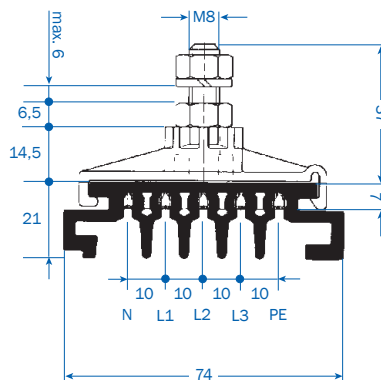
Type	Nb pôles	Intensité max A à 35 °C	Tension nominale V	Chute de tension sur 100 m à l'intensité nominale V	Section CU mm ²	Poids kg / m	Code article
VKL 3/30 HS	3	30	400	10,3	9	1,104	28119•
VKL 3/30 SS	3	30	400	10,3	9	1,104	28120•
VKL 4/30 HS	4	30	400	10,3	9	1,180	28121•
VKL 4/30 SS	4	30	400	10,3	9	1,180	28122•
VKL 5/30 HS	5	30	400	10,3	9	1,256	28123•
VKL 5/30 SS	5	30	400	10,3	9	1,256	28124•

5 pôles	4 pôles	3 pôles	5 pôles	4 pôles	3 pôles
HS avec terre			SS sans terre		
PE	PE	PE	1	1	1
L3	L3		2	2	
L2	L2	L	3	3	3
L1	L1		4	4	
N		N	5		5

- A compléter par le modèle voulu, par ex.. 2 m VKL 4/30 avec terre R VKL 4/30 -2 HS Code article 281212
Sous-longueurs livrables et facturées en fonction de la longueur standard supérieure.



vertical



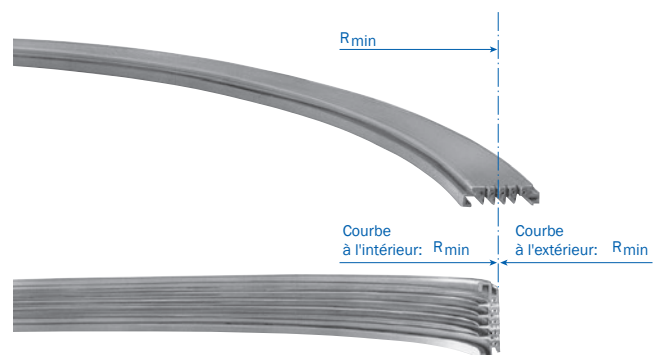
horizontal

Élément courbe⁽¹⁾

L max = 3,60 m, entraxe de suspension : ~ 500 mm

réalisé suivant votre plan

	R _{min} mm	Code article plus-value de cintrage VKL
Courbe horizontale à droite	600	280510
Courbe horizontale à gauche	600	280100
Courbe à l'intérieur	600	280520
Courbe à l'extérieur	400	280090

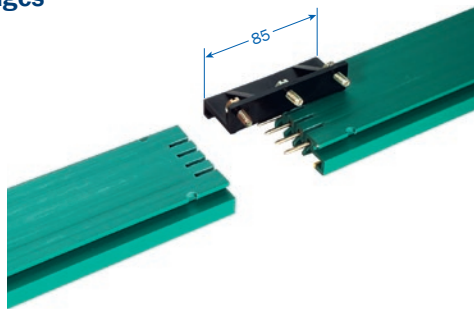


Courbe à l'intérieur = conducteur intérieur
Courbe à l'extérieur = conducteur extérieur (non représenté)

(1) Les courbes ayant un rayon inférieur à 2000 mm seront livrées avec 100 mm de parties droites à chaque extrémité.
Les courbes horizontales >90° seront si possible livrées en plusieurs tronçons.

ACCESSOIRES VKL

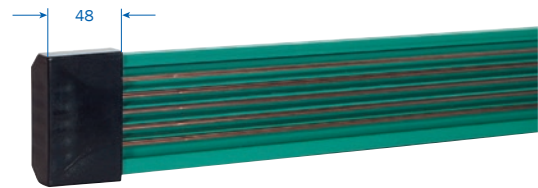
Eclissages



Type	Nb pôles	Poids kg	Code article
LV 3	3	0,082	281250
LV 4	4	0,084	281251
LV 5	5	0,086	281252

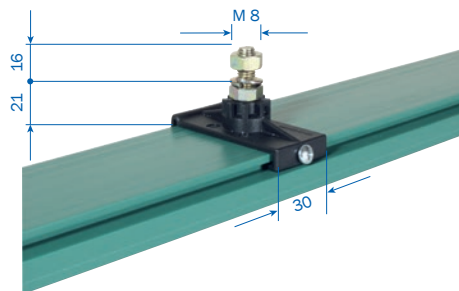
Chape d'extrémité

utilisable à droite et à gauche



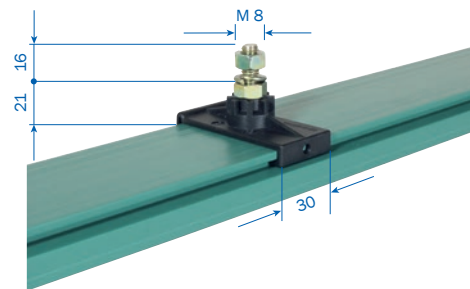
Type	Poids kg	Code article
VE	0,040	280160

Suspente fixe



Type	Poids kg	Code article
VEP	0,053	281470

Collier coulissant

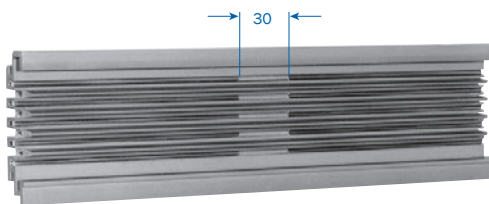


Type	Poids kg	Code article
VA	0,050	281438

Séparations électriques

pour impulsions de commande⁽²⁾

La position des séparations électriques ainsi que la désignation des rails conducteurs devant être coupés seront précisées à la commande.



Type	Code article
VST 1	280200
VST 2	280210
VST 3	280220
VST 4	280230
VST 5	280240

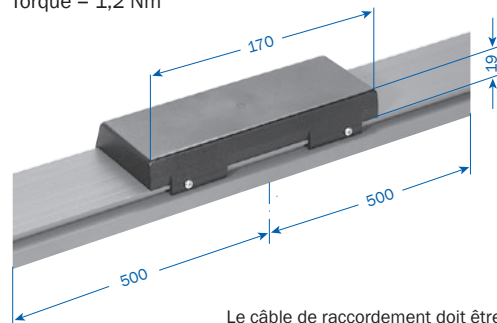
Alimentations en cours de ligne⁽¹⁾

pour câble de raccordement à poser

Câble ext max - Ø 16,5 mm

Section câble max 4 mm², vis de raccordement M 4

Torque = 1,2 Nm



Le câble de raccordement doit être fourni par le client.

Type ⁽³⁾	A	Poids kg	Code article (avec terre) HS	Code article (sans terre) SS
VLE 3/30	30	1,740	281325	281326
VLE 4/30	30	1,900	281327	281328
VLE 5/30	30	2,065	281329	281330

(1) Les alimentations en cours de ligne sont montées sur 1 m de câble. Le câble de raccordement est fourni par le client.

(2) Description du profilé du rail conducteur, voir page 24.

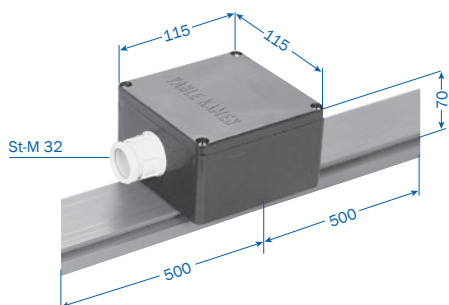
(3) Compléter le type voulu, par ex. VLE 3/30 avec terre R VLE 3/30 HS Code article 281325.

ACCESSOIRES VKL / SYSTÈME KTW POUR ENGIN MOBILES

Alimentations en cours de ligne⁽¹⁾

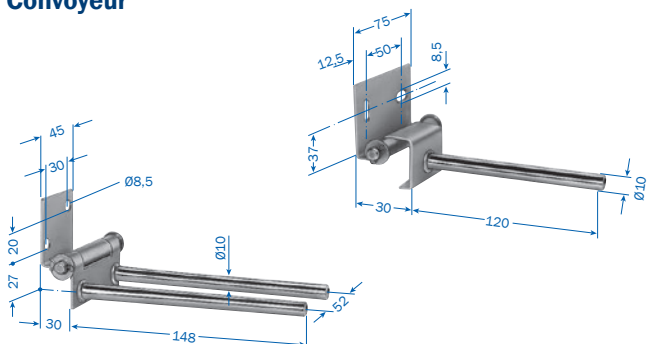
avec boîtier de raccordement pour 4 mm²

Vis de raccordement M 4 – Torque = 1,2 Nm



Type ⁽²⁾	Intensité A	Poids kg	Code article (avec terre) HS	Code article (sans terre) SS
VNK 3/30	30	1,750	281331	281332
VNK 4/30	30	1,950	281333	281334
VNK 5/30	30	2,100	281335	281336

Convoyeur



Type	Poids kg	Code article
VM pour collecteur de courant simple	0,190	280310
AM pour collecteur de courant double (2 x VSR)	0,225	280640

Le système VAHLE KTW

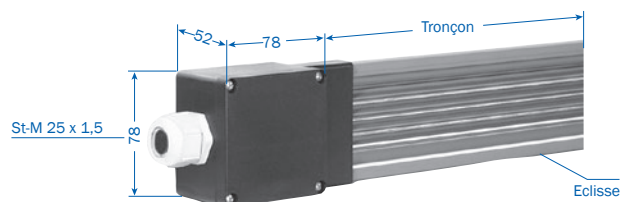
Se compose d'un profilé avec chariot porteur pour la suspension des outils et d'une gaine pour leur alimentation électrique. Le chariot porteur est livré équipé d'une plaque métallique destinée à la fixation d'une prise de courant et de fusibles (matériels non fournis). Le chariot collecteur et le chariot porteur seront reliés entre eux par une charnière mécanique. Le profilé porteur et la gaine d'alimentation sont fixés sur une même cornière de suspension. Demandez notre documentation détaillée.



KTW / V avec gaine d'alimentation VKL

Alimentation d'extrémité, souple⁽¹⁾

Câble de raccordement jusqu'à 4 mm²



Utilisable à droite et à gauche pour courant principal et de commande

Type	Intensité	Poids kg	Code article
VEK 3-5	30	0,140	281436

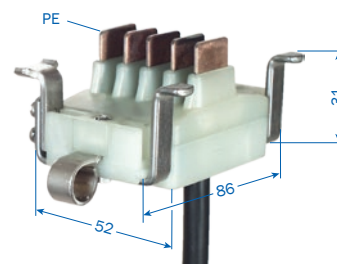
Chariot collecteur VSR

Pour des déplacements en ligne droite et en courbe

Vitesse de déplacement: 60 m/min. en courbe

120 m/min. en ligne droite

Les charbons ne sont pas remplaçables.



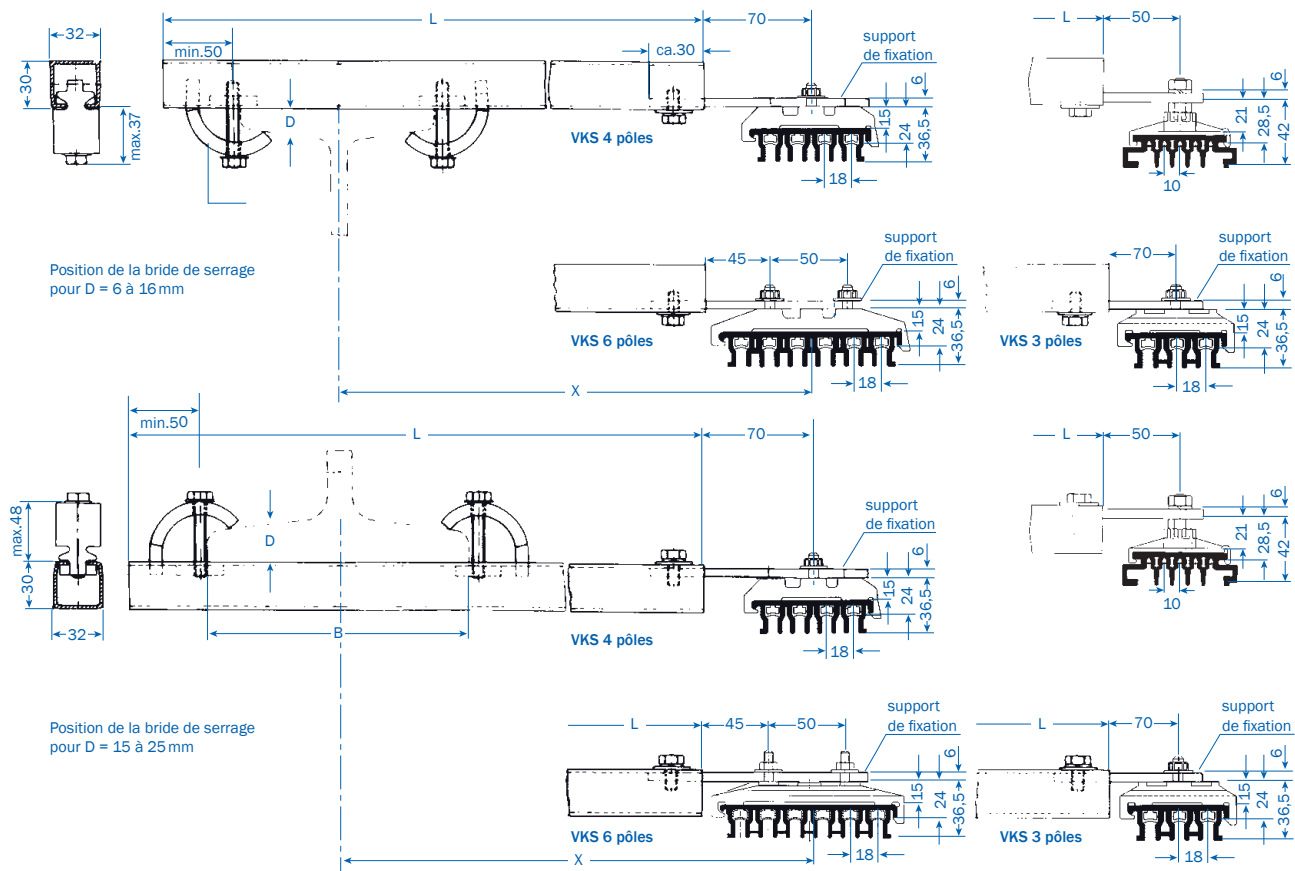
Câble de sortie : 1,5 mm² (1 m long)

Type ⁽²⁾	Intensité A	Nb pôles	Poids kg	Code article (avec terre) HS	Code article (sans terre) ST
VSR 3/10	10	3	0,330	280250	281172
VSR 4/10	10	4	0,360	280260	281171
VSR 5/10	10	5	0,420	280270	281189

(1) Les alimentations en cours de ligne sont montées sur 1 m de gaine. Le câble de raccordement est fourni par le client. L'alimentation d'extrémité se livre non montée. L'élément de gaine est à commander séparément (voir page 24).

(2) A compléter selon le modèle voulu, par ex. VNK 3/30 avec terre R VNK 3/30 HS Code article 281331.

CONSOLES DE SUPPORTAGE POUR VKS, VKL



Attention !

Tenir compte du diamètre des galets de roulement pour les installations de convoyeurs automatiques !

Le profilé C des consoles HKV est un profilé S1 pour engins mobiles (catalogue 8a). Les suspentes pour la gaine sont à commander séparément.

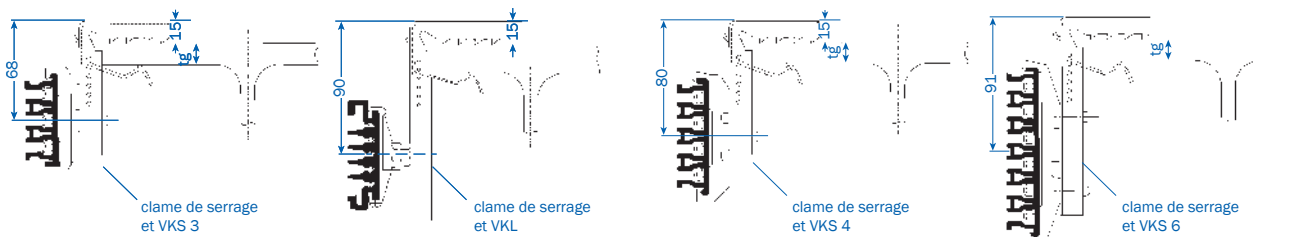
Les largeurs d'ailes des fers (B_{max}) peuvent être augmentées en réduisant la cote X.

Consoles de fixation à crapauds

Les consoles de fixation à crapauds peuvent être fixées sur des fers IPE-, IPB-, IPBI- et IPBV et sont rapides à monter. Différentes possibilités de réglage permettent leur utilisation jusqu'à une épaisseur d'aile de 43 mm max !

Type ⁽¹⁾	x mm	L mm	B _{max} mm	Poids kg	Code article VKS	Code article VKL
HK...200	200	300	90	0,920	150600	280550
HK...250	250	350	180	0,970	150610	280560
HK...300	300	400	230	1,020	150620	280570
HK...400	400	500	230	1,120	150630	280580
HK...500	500	600	230	1,220	150640	280590
HK...600	600	700	230	1,320	150650	280600
HK...700	700	800	230	1,420	150660	280610
HK...750	750	850	230	1,470	150670	280620
HK...800	800	900	230	1,560	150680	280630

Type	Clame de serrage						
Epaisseur de la poutre de fixation tg/mm	8-13	14-19	20-25	26-31	32-37	38-43	
Poids/kg	0,184						
Code article	151925						



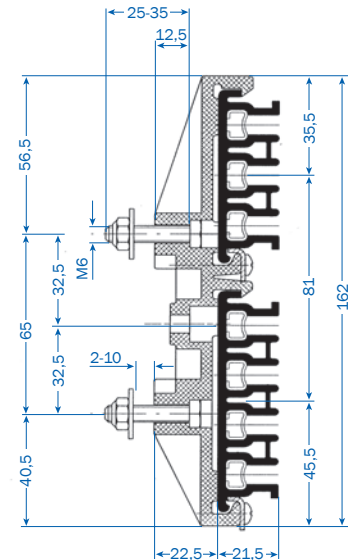
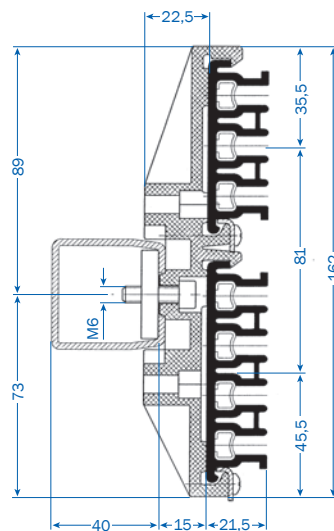
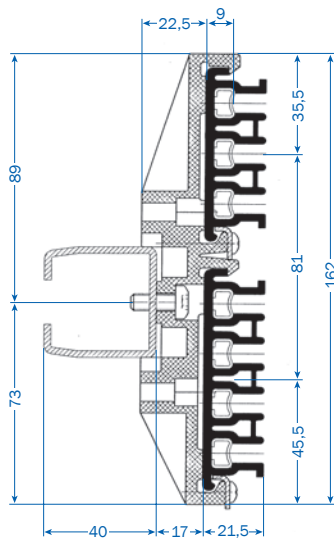
(1) A compléter selon le modèle choisi, par ex. pour VKS R HKVKS 200 pour VKL R HKVKL 200

SYSTÈME VKS 7 PÔLES POUR TRANSSTOCKEURS

Ce système se compose d'une gaine VKS 4 et d'une gaine VKS 3 fixées à l'aide d'une suspension commune.

Les différents mode de fixation sont indiqués ci-dessous. Toutes les variantes standard des gaines sont combinables ensemble, à l'exception des alimentations en cours de ligne VNS, des alimentations d'extrémité VEKS, des entonnoirs et des entraîneurs (ces composants spéciaux livrables sur demande).

Suspente fixe VEPS et collier coulissant VAS

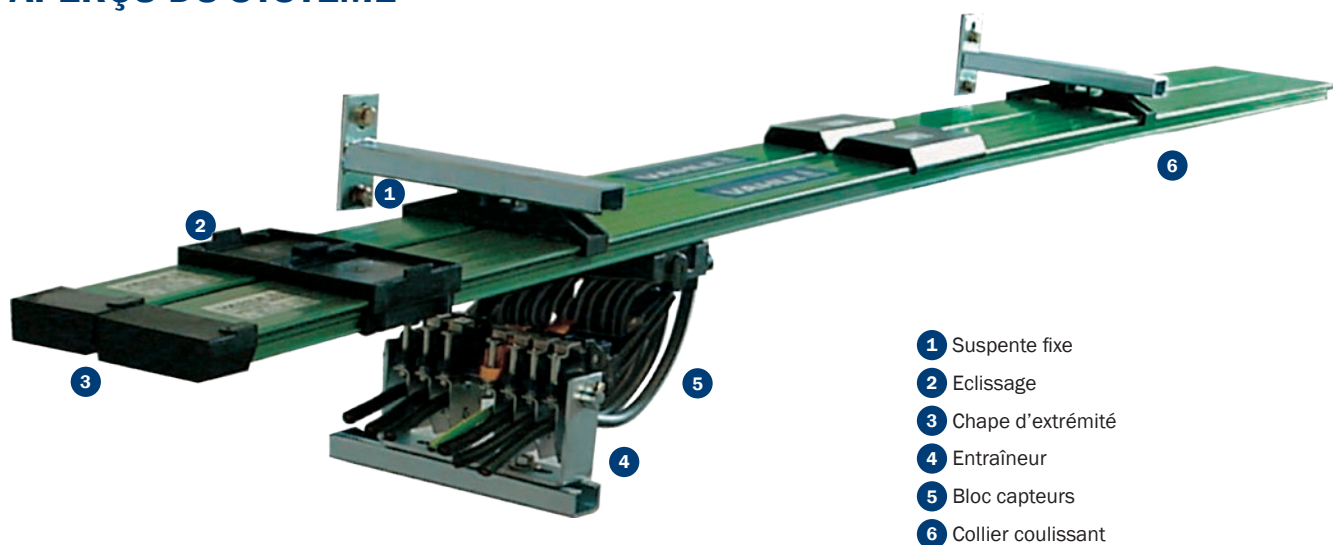


Type	Pds kg	Code article
VEPS 4/3 SF M 6x16	0,100	156114
VAS 4/3 SF M 6x16	0,080	156115

Type	Pds kg	Code article
VEPS 4/3 GP M 6	0,121	156116
VAS 4/3 GP M 6	0,101	156117

Type	Pds. kg	Code article
VEPS 4/3 M 6x35	0,119	156772
VAS 4/3 M 6x35	0,099	156089

APERÇU DU SYSTÈME



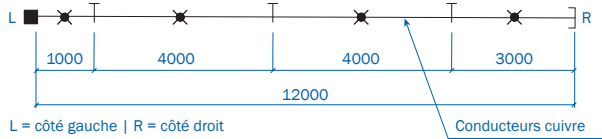
- 1 Suspente fixe
- 2 Eclissage
- 3 Chape d'extrémité
- 4 Entraîneur
- 5 Bloc capteurs
- 6 Collier coulissant

EXEMPLES DE COMMANDE VKS ET VKL

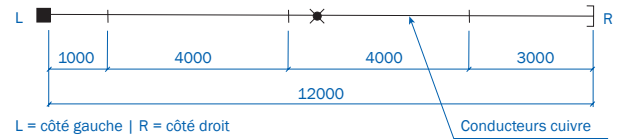
Ligne droite avec alimentation en extrémité ⁽¹⁾

12m VKS 3/100; VKL 3/30 HS

Plan de principe VKS



Plan de principe VKL



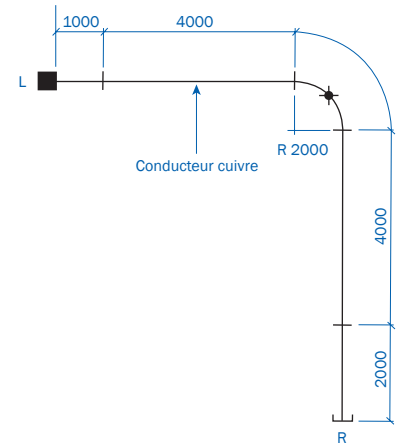
Quantité	Article	Type	Code article	Quantité	Type	Code article
2	Gaines, longueur 4 m	VKS 3/100-4 HS	153904	2	VKL 3/30-4 HS	281194
1	Gaine, longueur 3 m	VKS 3/100-3 HS	153903	1	VKL 3/30-3 HS	281193
1	Gaine, longueur 1 m	VKS 3/100-1 HS	153901	1	VKL 3/30-1 HS	281191
3	Eclissages	SVN 3/63-100	156533	3	LV 3	281250
4	Suspentes fixes	VEPS 3	153070	1	VEP	281470
10	Colliers coulissants	VAS 3	153060	10	VA	281438
1	Chape d'extrémité	VES 3	153080	1	VE	280160
1	Alimentation d'extrémité	VEKS 3/10-120 L	156422	1	VEK 3-5	281436
1	Capteur de courant	KESR 32-55F-3-18 HS	157285	1	VSR 3/10 HS	280250
-	Entraîneur	-	-	1	VM	280310
14	Consoles à crapauds	HKVKS 300	150620	14	HKVKL 300	280570

Ligne avec courbe avec alimentation en extrémité ⁽¹⁾

14,142m VKL 5/30 HS

Quantité	Article	Type	Code article
2	Gaines, longueur 4 m	VKL 5/30-4 HS	281234
1	Gaine, longueur 2 m	VKL 5/30-2 HS	281232
1	Gaine, longueur 4 m pour courbe à l'intérieur 90°; R = 2000 mm; L = 3,142 m	VKL 5/30-4 HS	281234
1	Plus-value pour cintrage vertical à l'intérieur		280520
4	Eclissages	LV 5	281252
1	Suspente fixe	VEP	281470
15	Colliers coulissants	VA	281438
1	Chape d'extrémité	VE	280160
1	Alimentation d'extrémité, montée sur 1m de gaine	VEK 3-5	281436
1	Collecteur de courant	VSR 5/10 HS	280270
1	Entraîneur	VM	280310

L = côté gauche
R = côté droit

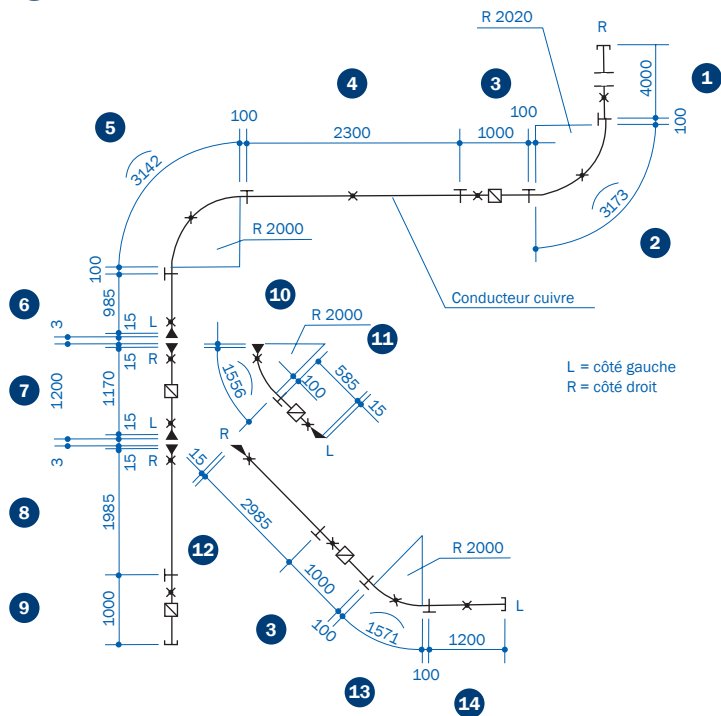


(1) voir page 7, les symboles du plan de principe.

EXEMPLE DE COMMANDE VKS

Ligne avec courbes et aiguillage (en disposition verticale)⁽¹⁾

27,857 m VKS 6/63 HS



Quantité	Article	Type	Code article	Position sur le plan de principe
1	Gaine, longueur 4 m	VKS 6/63-4 HS	154194	1
2	Gaines, longueur, 3 m pour sous-longueurs: 1x2,985 m 1x2,300 m	VKS 6/63-3 HS	154193	12 4
3	Gaines, longueurs, 2 m pour sous-longueurs: 1x1,985 m 1x1,200 m 1x1,170 m	VKS 6/63-2 HS	154192	8 14 7
3	gaines, longueur 1 m	VKS 6/63-1HS	154191	3 9
2	Gaine, longueur 1 m pour sous-longueurs: 1x0,985 m 1x0,585 m	VKS 6/63-1 HS	154191	6 11
2	Gaines, longueur 4 m 1x pour la courbe à l'extérieur 90°; R = 2020 mm; L = 3,373 m 1x pour la courbe à l'intérieur 90°; R = 2000 mm; L = 3,342 m	VKS 6/63-4 HS	154194	2 5
2	Gaine d'alimentation, longueur 2 m 1 x pour la courbe à l'intérieur ~ 45°; R = 2000 mm; L = 1,656 m 1 x pour la courbe à l'intérieur 45°; R = 2000 mm; L = 1,771 m	VKS 6/63-2 HS	154192	10 13
1	Supplément pour la courbure (courbe à l'extérieur)		152100	
3	Supplément pour la courbure (courbe à l'intérieur)		153722	
10	Matériau de liaison	SVN 6/63-100	156539	
16	Suspension fixe	VEPS 6	152120	
22	Suspension coulissante	VAS 6	152130	
3	Embout monté sur les positions 1, 9, 14	VES 6-M	152021	
2	Boîte d'alimentation montée sur les positions 3, 7, 9, 11	VLS 6/63	156945	
3	Pièce de passage montée à gauche sur les positions 6, 7, 11	VU 6 S-M	153801	
4	Pièce de passage montée à droite sur les positions 7, 8, 10, 12	VU 6 S-M	153802	
1	Collecteur de courant compact, conducteur de protection sur le N° 3	KESR 32-55S-6-18 HS	157223	

(1) Voir page 7 les symboles du plan de principe.

QUESTIONNAIRE

Client : _____ Date : _____

Tel : _____ Fax : _____

E-Mail : _____ Internet : _____

1. Nombre de lignes d'alimentation : _____
2. Type de l'engin à alimenter : _____
3. Tensio d'alimentation : _____ Volt Fréquence : _____ Hz
 tension triphasée tension alternative tension continue
4. Longueur du chemin de roulement : _____
5. Nombre de phases : _____ Conducteurs N : _____ Commande : _____ Terre : _____
6. Disposition de la gaine :
 ligne suspendue (sortie du câble de capteur de courant) dans le sens de la marche⁽¹⁾ ou vers le bas (uniquement pour rails conducteurs)
 ligne latérale ligne debout (uniquement pour rails conducteurs)
 Entraxe de suspension _____ m Autres : _____
7. Nb d'engins alimentés par la même ligne : _____
8. Installation intérieure Installation extérieure
9. Autres conditions de service (humidité, poussière, agents chimiques, etc.) _____
10. Température ambiante : _____ °C min. _____ °C max.
11. Joints de dilatations de bâtiment _____ Nb _____ Dilatation max _____
12. Position et nombre des points d'alimentation⁽¹⁾ : _____
13. Position et nombre des séparations électriques (par ex. zone de réparation)⁽¹⁾ : _____
14. Où la gaine doit-elle être installée ?⁽¹⁾ : _____
15. Consoles de supportage : oui non Distance milieu du fer - Milieu de la gaine _____
 Largeur de semelle _____
16. Vitesse de translation : _____ dans des courbes : _____ points de passage : _____
17. Puissance absorbée de chaque engin : _____
 (Veuillez utiliser le tableau ci-dessous.)
18. Chute de tension maxi admissible de l'alimentation jusqu'aux capteurs de courant en considérant les courants de démarrage :
 3% ou _____ % par rapport au courant nominal.

Données du moteur	Grue/ Appareil 1							Grue/ Appareil 2						
	Puissance kW	Courant nominal			Courant de démarrage		Type d'entraînement ⁽²⁾	Puissance kW	Courant nominal			Courant de démarrage		Type d'entraînement ⁽²⁾
		A	cos φ _N	% ED	A	cos φ _A			A	cos φ _N	% ED	A	cos φ _A	
Levage principal														
Levage auxiliaire														
Chariot														
Mécanisme de roulement du chariot														

Prière d'indiquer par un * les moteurs pouvant fonctionner simultanément.

Prière d'indiquer par un Δ les moteurs pouvant démarrer simultanément.

Autres indications : _____

Signature : _____

(1) Plans nécessaires pour l'établissement d'un devis

(2) Indiquer le type de commande : K pour moteur à rotor en court-circuit, S pour moteur à bagues collectrices, F pour moteur à variateur de vitesse.
 Soucieux de perfectionnement technique, nous nous réservons le droit de modification.



Paul Vahle GmbH & Co. KG

Westicker Str. 52
59174 Kamen
Allemagne

+49 2307 7040
info@vahle.com
vahle.com

Vous trouverez votre contact local sous:

vahle.com/contacts