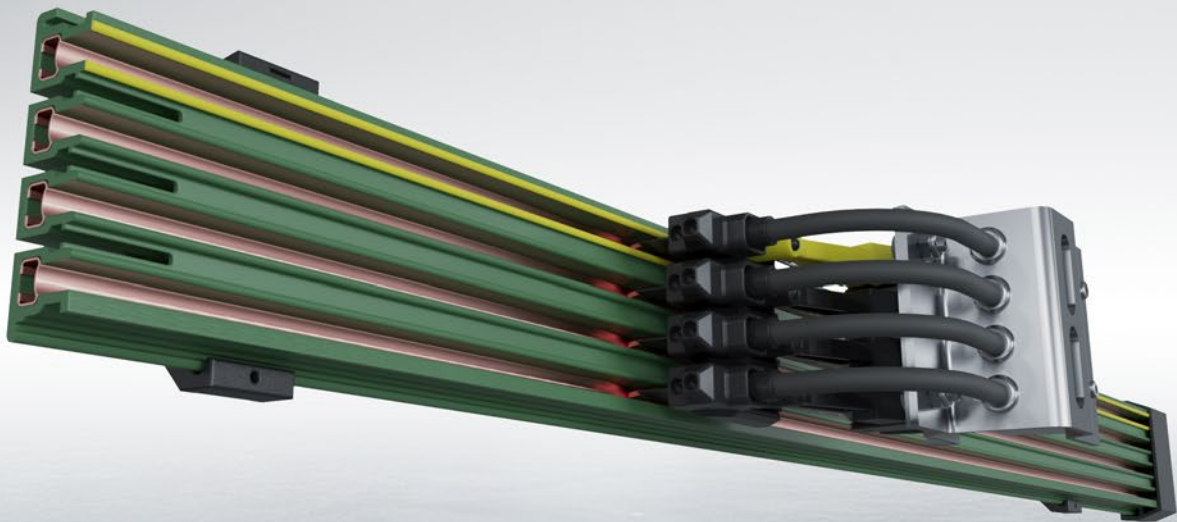


VKS Y VKL

CONDUCCIONES ELÉCTRICAS COMPACTAS



CONDUCCIÓN ELÉCTRICA DE SEGURIDAD VKS Y VKL

| Índice | VKS | VKL |
|--|------------|--------|
| Generalidades..... | 4, 5 | 4, 6 |
| Ayuda para la planificación | 7 | 7 |
| Tramos estándar | 8, 9 | 24 |
| Tramos para curva | 10 | 24 |
| Material de conexión | 10 | 25 |
| Suspensiones..... | 11 | 25 |
| Tapas finales..... | 11 | 25 |
| Alimentaciones..... | 12, 13 | 25, 26 |
| Piezas de transferencia | 14 | - |
| Embocaduras | 15, 16 | - |
| Tramos de dilatación..... | 16 | - |
| Seccionamientos entre carriles | 17 | 25 |
| Tomacorrientes..... | 17 | 26 |
| Tomacorrientes compactos | 17, 18, 19 | - |
| Accesorios y piezas de repuesto para tomacorrientes..... | 20, 21, 22 | 26 |
| Sistemas KTW | 26 | 26 |
| Ménsulas soporte | 27 | 27 |
| Ménsulas de fijación rápida | 27 | 27 |
| Sistema VKS de 7 polos para HRL..... | 28 | - |
| Ejemplos de pedido | 29, 30 | 29 |
| Cuestionario | 31 | 31 |

GENERALIDADES

Las conducciones eléctricas de seguridad de VAHLE VKS y VKL son conducciones compactas y protegidas contra contactos directos. Están formadas por una carcasa aislante de caras planas en la cual se han introducido los carriles conductores. Estos conductores están protegidos contra contactos directos según DIN VDE 0470 parte 1 (corresponde a la norma europea EN 60529). Cumplen los Reglamentos de Prevención de Accidentes y las Normas VDE en lo referente a sus características eléctricas, mecánicas y de protección contra incendios y se han ejecutado en el grado de protección IP 21. Como cabe imaginar, para los tomacorrientes existe una protección contra contactos directos únicamente si las escobillas de contacto se encuentran totalmente dentro de los carriles conductores.

En las instalaciones de carriles unipolares que se encuentren en el área alcance de las manos y en las cuales los tomacorrientes abandonen los carriles unipolares durante su funcionamiento normal, el cliente debe asegurar la protección contra contactos directos, p. ej., mediante acorronamiento o desconexión.

Sin embargo, esto es válido únicamente para tensiones superiores a 25 V c.a. o bien 60 V c.c.. Si la sección del conductor neutro es menor que la sección del conductor exterior, debe protegerse contra sobreintensidades y cortocircuitos según la norma IEC60364-4-43 (HD 60364-4-43).

La distancia de fuga entre los carriles de la conducción eléctrica VKS es 30 mm. Las diferentes carcasas aislantes permiten instalar de 3 hasta 6 carriles dentro de un perfil. Combinando dos o más perfiles se pueden confeccionar conducciones eléctricas multipolares con un número cualquiera de polos.

El reducido espacio necesario permite su instalación directa en vigas de vías de traslación y perfiles especiales de vías de rodadura. Las conducciones eléctricas VKS y VKL se deben utilizar únicamente para instalaciones interiores y para instalaciones exteriores cubiertas y son aptas para montaje suspendido o lateral en vías rectas y en curva.

Homologaciones (en la VKS): Homologación UL

A TENER EN CUENTA LO SIGUIENTE

Si se utiliza en talleres de zincado, talleres de decapado, entornos con ambientes agresivos y si se utiliza pequeña tensión, rogamos nos envíen una petición de oferta con datos detallados, en particular los relativos a la presencia de factores ambientales adversos.

Para la elaboración de ofertas y pedidos necesitamos planos, cuando se desee el suministro de la conducción eléctrica con curvas o seccionamientos de carriles o bien dicha conducción eléctrica se haya previsto para vías de derivación, plataformas giratorias o desvíos rectos.

Utilice Formulario de consulta para instalaciones en la página 31.

| Datos eléctricos de la conducción eléctrica | VKS | VKL |
|---|--|-------|
| Intensidad permanente máx. | 140 A ⁽²⁾ | 30 A |
| Tensión de empleo admisible | 690 V ⁽³⁾ | 400 V |
| Rigidez dieléctrica según DIN 53481 | >25 kV/mm | |
| Resistividad volumétrica específica según IEC 60093 | 1 x 10 ¹⁴ ohmios x cm | |
| Resistencia superficial según IEC 60093 | 2,1 x 10 ¹³ ohmios | |
| Resistencia a corrientes de fuga según IEC 60112 | CTI > 400 | |
| Combustibilidad | difícilmente inflamable, autoextinguible, UL 94 V0 | |

| Material de los conductores | Sección mm ² | Impedancia a 50 Hz Ohmios/1000 m | Resistencia Ohmios/1000 m |
|-----------------------------|-------------------------|----------------------------------|---------------------------|
| Cobre | 16 | 1,107 | 1,102 |
| | 25 | 0,730 | 0,723 |
| | 30 | 0,603 | 0,595 |
| | 35 | 0,520 | 0,510 |

| Datos mecánicos | N/mm ² |
|---------------------------|-------------------|
| Resistencia a la flexión | 70 - 80 |
| Resistencia a la tracción | 40 - 53 |

| Resistencia química de la carcasa aislante a una temperatura ambiente de +45 °C | |
|---|------------|
| Gasolina, aceite mineral, grasas | resistente |
| Sosa cáustica hasta 50 % | resistente |
| Ácido clorhídrico concentrado | resistente |
| Ácido sulfúrico hasta 50 % | resistente |

| Absorción de agua | % |
|-------------------|------|
| máx. a 100 °C | 1 |
| máx. a 20 °C | 0,06 |

| Temperatura ambiente | °C |
|----------------------------------|-------------------------------|
| Longitud de suministro hasta 4 m | -30 ⁽¹⁾ hasta +55 |
| Longitud de suministro > 4 m | de 0 ⁽¹⁾ hasta +40 |

(1) Para aplicaciones a una temperatura permanente inferior a 0 °C (almacén frigorífico) se ruega pedir una oferta por separado.

(2) 80 % f.m.

(3) No con homologación UL; U_{ult} = 600 V

GENERALIDADES SOBRE VKS

Área de aplicación en instalaciones interiores, instalaciones exteriores cubiertas

Electrovías, sistemas de apilado en estanterías, grúas de ménsula, polipastos eléctricos, máquinas herramienta, plataformas giratorias, estaciones elevadoras, anillos rozantes, equipamiento de desvíos de empuje, etc.

Tramos

Las carcasas aislantes permiten alojar 3 hasta 6 perfiles de carriles conductores y brindan un aislamiento seguro. Los extremos de los tramos incorporan un fresado para respetar la distancia de fuga. La longitud estándar es 4 m y 6 m, pudiendo suministrarse longitudes inferiores a éstas. El conductor de tierra de protección está marcado ininterrumpidamente en amarillo. La conducción eléctrica para control de mando no lleva ningún marcado PE. En el montaje queda excluida la posibilidad de confundir las fases gracias a su tipo constructivo asimétrico.

Material de conexión

Las carcasas de aislamiento se conectan con tapas protectoras monopieza para las juntas de unión y los perfiles de carriles conductores se conectan con conectores de cobre amortiguados por resorte.

Bornes de conexión

Los bornes de conexión están disponibles en forma de cajas de alimentación finales o intermedias con cajas de conexiones de plástico o en forma de cajas de alimentación intermedias de construcción plana cuando se requiera extraer los extremos de cable. Las cajas de alimentación intermedia se montan preferiblemente en un tramo de 1 m. Las cajas de alimentación final se suministran sueltas y sin tramo.

Soportes

Todos los tramos deben sujetarse al menos una vez, debiendo respetarse una distancia máxima entre suspensiones de 1000 mm (o bien 800 mm), en función del tomacorriente (véase página 7). Las grapas de suspensión ejecutadas en forma de soportes deslizantes de plástico están equipadas con tornillos M 6 y se pueden atornillar directamente a ménsulas, vigas de rodadura o perfiles especiales de pistas de rodadura. La conducción eléctrica se engatilla en las suspensiones. No es posible su extracción sin herramientas. En el caso de dilatación longitudinal, la conducción eléctrica se puede deslizar dentro de las grapas de suspensión. En los puntos fijos, la conducción eléctrica se inmoviliza dentro de la suspensión mediante una grapa y un tornillo adicionales. Se debe respetar una distancia máx. de 6 m entre dos puntos fijos.

La selección de las conducciones eléctricas se basa en la intensidad que se desea transmitir y las influencias del entorno que caben esperar.

VKS .../63 Conducción eléctrica con perfiles de carril conductor de cobre para la transmisión de corriente de potencia, corriente de mando y de datos

.../100 Conducción eléctrica con perfiles de carril conductor de cobre para la transmisión de corriente de potencia y corriente de mando

.../120 Conducción eléctrica con perfiles de carril conductor de cobre para la transmisión de corriente de potencia y corriente de mando

.../140 Conducción eléctrica con perfiles de carril conductor de cobre para la transmisión de corriente de potencia y corriente de mando

Dentro de una conducción eléctrica son posibles combinaciones de sección individuales.

Ménsulas

Para la suspensión de la conducción en vigas-carril de la grúa se pueden utilizar ménsulas atornilladas o grapas de suspensión (véase página 27).

Tomacorrientes

Los tomacorrientes han sido dimensionados para la transmisión de una corriente permanente de 20A hasta 120A. Para cada fase y para el conductor de tierra se necesitan sendos tomacorrientes. Los tomacorrientes para el conductor de tierra de protección son de color amarillo y están equipados con una sujeción diferente para que no se confundan con los tomacorrientes de fase.

Los resortes en los brazos de los tomacorrientes garantizan una presión de ataque uniforme de las escobillas contra los carriles conductores y, de este modo, un contacto seguro. Los tomacorrientes se deben montar en placas de arrastre o bien en brazos de arrastre de sección cuadrada. Para pasos elevados, desvíos, plataformas giratorias, etc. se deben emplear por cada polo dos tomacorrientes o bien un tomacorriente doble.

La longitud del cable de conexión del tomacorriente no debe superar los 3 m si el dispositivo de protección contra sobrecorriente situado aguas arriba no ha sido dimensionado para la intensidad máxima admisible de este cable de conexión. Véase además DIN VDE 0100, parte 430 y DIN EN 60204-32. (Nota: Lo anterior se da frecuentemente cuando existen varios tomacorrientes por instalación). Los cables de conexión incluidos en el suministro están suficientemente dimensionados para las intensidades nominales indicadas. Para los diferentes tipos de tendido se deben tener presentes los factores de reducción según DIN VDE 0298-4.

Seccionamientos

Los seccionamientos son interrupciones eléctricas de los conductores. Está permitido pasar con los tomacorrientes por los seccionamientos durante el funcionamiento normal de la instalación con el objetivo de encender o apagar el suministro de tensión únicamente a bajas energías (por ejemplo, señales de control) y se admiten potenciales/tensiones iguales. Se pueden montar seccionamientos de carril siguiendo sus indicaciones. Se enchufan con espigas a la izquierda y a la derecha en el perfil de carril conductor, garantizando de este modo una transición sin junta de las superficies de contacto. La longitud del seccionamiento de carril debe adaptarse a la longitud total de la escobilla. Se ha de tener presente si se deben puentear las escobillas o si no está permitido que esto ocurra.

Atención: Comprobar si existen tomacorrientes conectados en paralelo o bien tomacorrientes dobles: Si la longitud del seccionamiento no fuese suficiente, se deben montar dos seccionamientos consecutivos.

GENERALIDADES SOBRE VKL

Campo de aplicación en instalaciones

interiores

Electrificaciones para grúas ligeras, conductores de mando, polipastos eléctricos, grúas de ménsula, herramientas eléctricas, máquinas herramienta, portales con accionamiento eléctrico, cintas de prueba, etc.

Tramos

La carcasa de aislamiento aloja hasta 5 perfiles de carriles conductores. El conductor de tierra está identificado. La conducción eléctrica para control de mando no lleva ningún marcado PE. La longitud estándar de suministro es 4 m, pudiendo suministrarse longitudes inferiores a éstas. Las longitudes rectas se limitan del siguiente modo:

1. Longitud máx. de la instalación: $L = 100\text{ m}$
2. Desde la curva hasta el final de la instalación: máx. $L = 50\text{ m}$
3. Entre dos curvas: máx. $L = 15\text{ m}$

Los extremos de los tramos incorporan un fresado para respetar la distancia de fuga necesaria. Se pueden montar tapas finales, aseguradas por medio de tornillos, en cada tramo.

Material de conexión

La unión mecánica de la carcasa aislante se realiza con una tapa protectora de plástico de dos piezas para las juntas de unión. Los perfiles de carriles conductores se unen mediante juntas de unión enchufadas.

Bornes de conexión

Los bornes de conexión se pueden suministrar en forma de bornes de conexión para extremos finales o intermedios. Están montados en un tramo de 1 m.

Soportes

Todos los tramos se deben sujetar en al menos 2 puntos, debiendo respetarse la distancia máxima entre soportes de 1000 mm. El soporte de suspensión consta de una pieza de plástico con un tornillo de fijación y se ha ejecutado en forma de soporte deslizante. El punto fijo en el centro de una instalación de cables consta de un soporte fijo.

Ménsulas

Para la suspensión de la conducción eléctrica de la viga de la grúa se pueden utilizar ménsulas atornilladas (véase página 27).

Tomacorrientes

El tomacorriente se desliza dentro de la guía de plástico. El tomacorriente se entrega con un cable de conexión de 1 m. Se pueden suministrar cables más largos. Las escobillas de contacto transmiten una corriente permanente de 10 A. Si la corriente absorbida es superior se deben conectar en paralelo 2 tomacorrientes. El brazo de arrastre establece una unión mecánica móvil entre el consumidor de corriente y el tomacorriente.

La longitud del cable de conexión del tomacorriente no debe superar los 3 m si el dispositivo de protección contra sobreintensidad situado aguas arriba no ha sido dimensionado para la intensidad máxima admisible de este cable de conexión. Véase además DIN VDE 0100, parte 430 y DIN EN 60204-32. (Nota: Lo anterior se da frecuentemente cuando existen varios tomacorrientes por instalación).

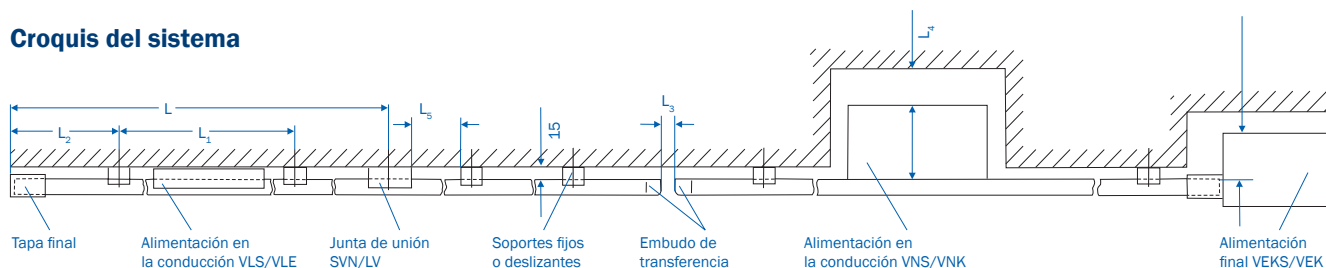
Los cables de conexión incluidos en el suministro están suficientemente dimensionados para las intensidades nominales indicadas. Para los diferentes tipos de tendido se deben tener presentes los factores de reducción según DIN VDE 0298-4.

Seccionamientos

Se pueden montar seccionamientos de carril para impulsos de mando siguiendo sus indicaciones.

AYUDA PARA PLANIFICACIÓN PARA VKS Y VKL

Croquis del sistema



- L = Longitud de la conducción eléctrica
(Longitudes estándar: 1 m, 2 m, 3 m, 4 m, 5 m, 6 m o bien sublongitudes)
- L₁ = Distancia entre suspensiones
en tramo recto: máx. 1 m
en curvas: máx. 0,5 m
- L₂ = Voladizo (máx. 200 mm)
- L₃ = Entrehierro en pasos elevados, p. ej. En desvíos y estaciones elevadoras
(3–5 mm)
- L₄ = Si procede, espacio para retirar la tapa
- L₅ = Distancia de seguridad para la dilatación de la conducción eléctrica
(mín. 50 mm con VKS; mín. 150 mm con VKL).

Símbolos en los esquemas de instalación

| | | VKS | VKL |
|-----|---|------|-----|
| --- | Vía de traslación | - | - |
| — | Conducción eléctrica | VKS | VKL |
| — T | Material de conexión | SVN | - |
| — + | Material de conexión | - | LV |
| — ● | Soporte fijo | VEPS | VEP |
| — ● | Soporte deslizante | VAS | VA |
| [| Tapa final | VES | VE |
| ■ | Alimentación final, corriente de potencia | VEKS | VEK |
| □ | Alimentación final, corriente de mando | VEKS | VEK |
| ■ | Caja de alimentación intermedia, corriente de potencia | VNS | VNK |
| □ | Caja de alimentación intermedia, corriente de mando | VNS | VNK |
| ▣ | Caja de alimentación intermedia, corriente de potencia y corriente de mando | VLS | VLE |
| ▶ | Pieza de transferencia recta | VU | - |
| ▶ | Pieza de transferencia oblicua | VUS | - |
| ▷ | Embocaduras | VEM | - |
| — I | Tramo de dilatación | DVKS | - |
| — | Seccionamiento entre carriles | VSTS | VST |

Distancia máx. entre soportes

| con KSTU 30-55 (Figura 1) | VKS | VKL |
|---------------------------|-------------------|---------|
| En tramos rectos | 1000 mm 800 mm | 1000 mm |
| En tramos en curva | 500 mm 400 mm | 500 mm |

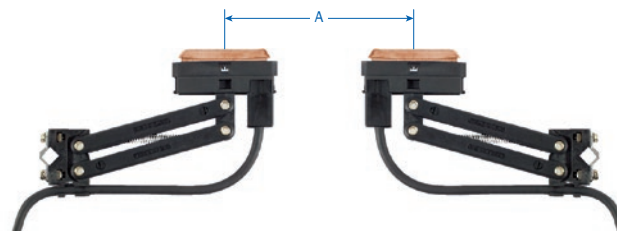
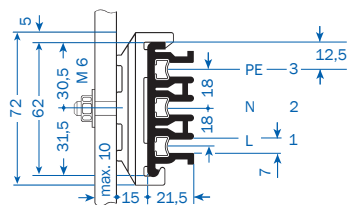


Figura 1
A < 300 mm Distancia entre soportes 0,8 m
A > 300 mm Distancia entre soportes 1,0 m

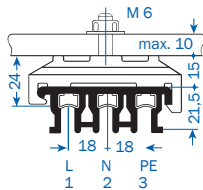
TRAMOS ESTÁNDAR VKS

Tramos de 3 polos

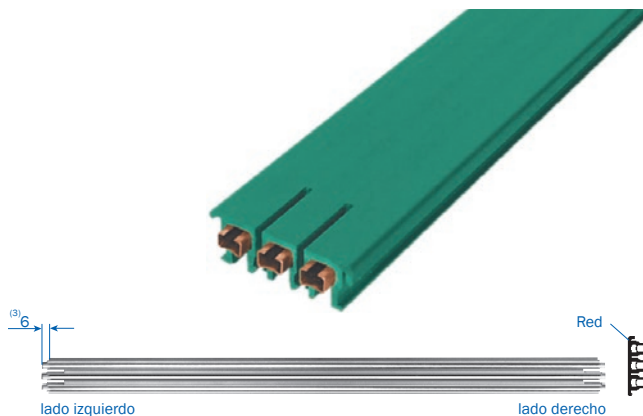
Longitudes estándar 4 y 6 m ⁽⁶⁾
Atención: Pedir el material de conexión por separado
(véase página 10)



Montaje lateral



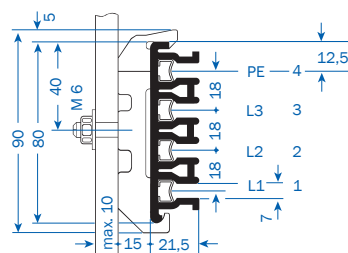
Montaje suspendido



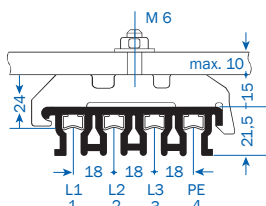
| Tipo | Número de polos | Intensidad permanente máx. a 35 °C A | Tensión nominal ⁽⁵⁾ V | Caída de tensión para una intensidad permanente máx. en 100 m V | Sección de conductor ⁽⁴⁾ / mm ² | | Material de conductores | Peso kg/m | Referencia |
|--------------|-----------------|--------------------------------------|----------------------------------|---|---|-------|-------------------------|-----------|------------|
| | | | | | N,L/ 1,2 | PE/ 3 | | | |
| VKS 3/ 63 HS | 3 | 63 | 690 | 11,5 | 2x16 | 1x16 | Cu | 1,221 | 15389• |
| VKS 3/ 63 SS | 3 | 63 | 690 | 11,5 | 2x16 | 1x16 | Cu | 1,221 | 15394• |
| VKS 3/100 HS | 3 | 100 | 690 | 12,6 | 2x25 | 1x25 | Cu | 1,454 | 15390• |
| VKS 3/100 SS | 3 | 100 | 690 | 12,6 | 2x25 | 1x25 | Cu | 1,454 | 15395• |
| VKS 3/120 HS | 3 | 120 | 690 | 12,5 | 2x30 | 1x30 | Cu | 1,589 | 15391• |
| VKS 3/120 SS | 3 | 120 | 690 | 12,5 | 2x30 | 1x30 | Cu | 1,589 | 15396• |
| VKS 3/140 HS | 3 | 140 ⁽²⁾ | 690 | 11,3 | 2x35 | 1x35 | Cu | 1,724 | 15496• |
| VKS 3/140 SS | 3 | 140 ⁽²⁾ | 690 | 11,3 | 2x35 | 1x35 | Cu | 1,724 | 15608• |

Tramos de 4 polos

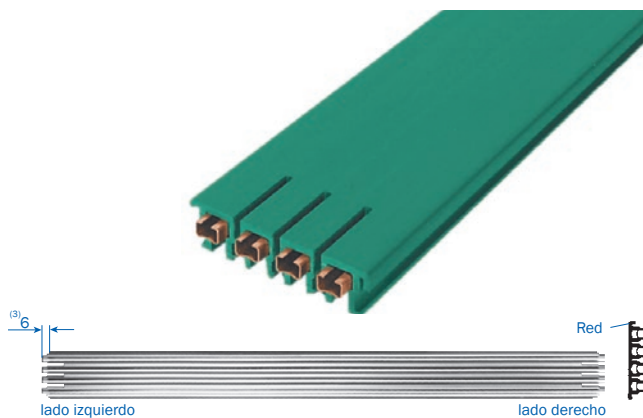
Longitudes estándar 4 y 6 m ⁽⁶⁾
Atención: Pedir el material de conexión por separado
(véase página 10)



Montaje lateral



Montaje suspendido

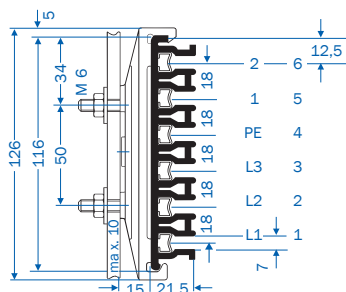


| Tipo | Número de polos | Intensidad permanente máx. a 35 °C A | Tensión nominal ⁽⁵⁾ V | Caída de tensión para una intensidad permanente máx. en 100 m V | Sección de conductor ⁽⁴⁾ / mm ² | | Material de conductores | Peso kg/m | Referencia |
|--------------|-----------------|--------------------------------------|----------------------------------|---|---|-------|-------------------------|-----------|------------|
| | | | | | L ₁ -L ₃ / 1-3 | PE/ 4 | | | |
| VKS 4/ 63 HS | 4 | 63 | 690 | 11,5 | 3x16 | 1x16 | Cu | 1,459 | 15399• |
| VKS 4/ 63 SS | 4 | 63 | 690 | 11,5 | 3x16 | 1x16 | Cu | 1,459 | 15404• |
| VKS 4/100 HS | 4 | 100 | 690 | 12,6 | 3x25 | 1x16 | Cu | 1,693 | 15400• |
| VKS 4/100 SS | 4 | 100 | 690 | 12,6 | 3x25 | 1x16 | Cu | 1,693 | 15405• |
| VKS 4/120 HS | 4 | 120 | 690 | 12,5 | 3x30 | 1x16 | Cu | 1,828 | 15401• |
| VKS 4/120 SS | 4 | 120 | 690 | 12,5 | 3x30 | 1x16 | Cu | 1,828 | 15406• |
| VKS 4/140 HS | 4 | 140 ⁽²⁾ | 690 | 11,3 | 3x35 | 1x16 | Cu | 1,956 | 15431• |
| VKS 4/140 SS | 4 | 140 ⁽²⁾ | 690 | 11,3 | 3x35 | 1x16 | Cu | 1,956 | 15654• |

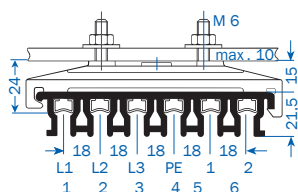
Tramos de 5 y 6 polos

Longitudes estándar 4 y 6 m⁽⁶⁾

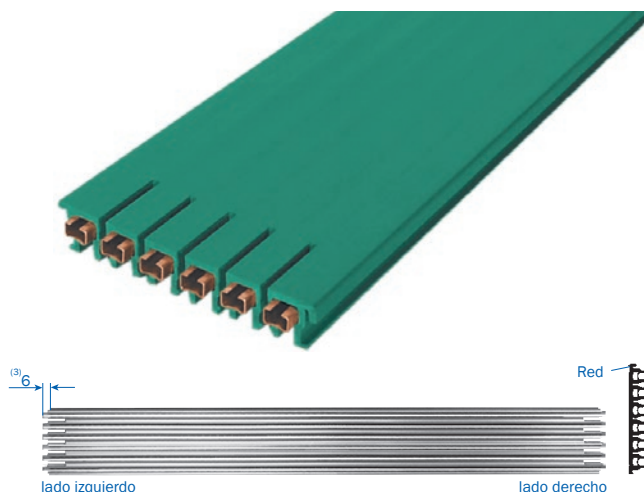
Atención: Pedir el material de conexión por separado (véase página 10)



Montaje lateral



Montaje suspendido



lado izquierdo

lado derecho

| Tipo | Número de polos | Intensidad permanente máx. a 35 °C A | Tensión nominal ⁽⁵⁾ V | Caída de tensión para una intensidad permanente máx. en 100 m V | Sección de conductor ⁽⁴⁾ | | | Material de conductores | Peso kg/m | Referencia |
|-----------------------------|-----------------|--------------------------------------|----------------------------------|---|-------------------------------------|------|---------|-------------------------|-----------|------------|
| | | | | | L ₁ -L ₃ /1-3 | PE/4 | 1,2/5,6 | | | |
| VKS 5/ 63 HS ⁽¹⁾ | 5 | 63 | 690 | 11,5 | 3x16 | 1x16 | 1x16 | Cu | 2,058 | 15409• |
| VKS 5/ 63 SS ⁽¹⁾ | 5 | 63 | 690 | 11,5 | 3x16 | 1x16 | 1x16 | Cu | 2,058 | 15414• |
| VKS 5/100 HS ⁽¹⁾ | 5 | 100 | 690 | 12,6 | 3x25 | 1x16 | 1x16 | Cu | 2,292 | 15410• |
| VKS 5/100 SS ⁽¹⁾ | 5 | 100 | 690 | 12,6 | 3x25 | 1x16 | 1x16 | Cu | 2,292 | 15415• |
| VKS 5/120 HS ⁽¹⁾ | 5 | 120 | 690 | 12,5 | 3x30 | 1x16 | 1x16 | Cu | 2,427 | 15411• |
| VKS 5/120 SS ⁽¹⁾ | 5 | 120 | 690 | 12,5 | 3x30 | 1x16 | 1x16 | Cu | 2,427 | 15416• |
| VKS 5/140 HS ⁽¹⁾ | 5 | 140 ⁽²⁾ | 690 | 11,3 | 3x35 | 1x16 | 1x16 | Cu | 2,549 | 15487• |
| VKS 5/140 SS ⁽¹⁾ | 5 | 140 ⁽²⁾ | 690 | 11,3 | 3x35 | 1x16 | 1x16 | Cu | 2,549 | 15655• |
| VKS 6/ 63 HS | 6 | 63 | 690 | 11,5 | 3x16 | 1x16 | 2x16 | Cu | 2,202 | 15419• |
| VKS 6/ 63 SS | 6 | 63 | 690 | 11,5 | 3x16 | 1x16 | 2x16 | Cu | 2,202 | 15424• |
| VKS 6/100 HS | 6 | 100 | 690 | 12,6 | 3x25 | 1x16 | 2x16 | Cu | 2,436 | 15420• |
| VKS 6/100 SS | 6 | 100 | 690 | 12,6 | 3x25 | 1x16 | 2x16 | Cu | 2,436 | 15425• |
| VKS 6/120 HS | 6 | 120 | 690 | 12,5 | 3x30 | 1x16 | 2x16 | Cu | 2,571 | 15421• |
| VKS 6/120 SS | 6 | 120 | 690 | 12,5 | 3x30 | 1x16 | 2x16 | Cu | 2,571 | 15426• |
| VKS 6/140 HS | 6 | 140 ⁽²⁾ | 690 | 11,3 | 3x35 | 1x16 | 2x16 | Cu | 2,693 | 15260• |
| VKS 6/140 SS | 6 | 140 ⁽²⁾ | 690 | 11,3 | 3x35 | 1x16 | 2x16 | Cu | 2,693 | 15656• |

(1) En la versión de 5 polos, desaparece el carril conductor 6; sin embargo, la carcasa es como en la versión de 6 polos.

(2) 80% f.m.

(3) Saliente de los carriles conductores 6 mm a una t. a. de 20 °C

(4) Secciones de conductores para conducciones eléctricas con PE, pero son válidas también para conducciones eléctricas sin PE. Son posibles otras combinaciones de sección.

(5) No con homologación UL; U_{UL} = 600 V

(6) Para una longitud de suministro superior a 4 m, por favor tener presente que la temperatura ambiente tiene limitaciones (véase página 4).

• Agregar tipos, p. ej. 2 m VKS 4/120 con PE R VKS 4/120 -2 HS- Referencia 154012.

Las longitudes inferiores a la estándar se confeccionan a partir del tramo inmediato superior.

X Válido para conducciones eléctricas sin marcado PE

TRAMOS PARA CURVA, MATERIAL DE CONEXIÓN PARA VKS

Tramos para curva ⁽¹⁾

Según su plano de diseño
máx. L = 3,60 m, distancia entre soportes: ~ 500 Mm,
ángulo máx. 180°



Curva horizontal, derecha = Labio exterior

Curva horizontal, izquierda = Labio interior (no en la foto)



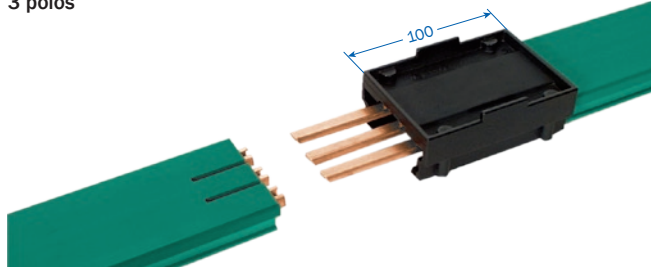
Tramos para curva ⁽¹⁾

3 polos

| Tipo | R mm | Sobrepeso Referencia VKS 3 |
|-----------------------------|-----------|----------------------------|
| Curva horiz. a la derecha | 400 - 900 | 150385 |
| Curva horiz. a la izquierda | 400 - 900 | 150386 |
| Curva horiz. a la derecha | >900 | 153120 |
| Curva horiz. a la izquierda | >900 | 153130 |
| Curva interior | 200 - 800 | 150387 |
| Curva interior | >800 | 153040 |
| Curva exterior | 200 - 800 | 150388 |
| Curva exterior | >800 | 153050 |

Material de conexión

3 polos



| Tipo | Número de polos | Peso kg | Referencia |
|-----------------|-----------------|---------|------------|
| SVN 3/ 63 - 100 | 3 | 0,112 | 156533 |
| SVN 3/120 - 140 | 3 | 0,112 | 156534 |

Tramos para curva ⁽¹⁾

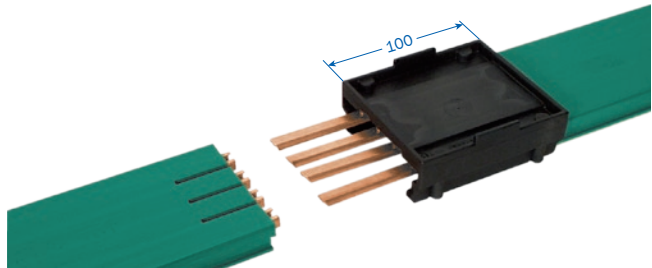
4 polos

¡Plano de diseño, dimensiones y posición de montaje como arriba!

| Tipo | R mm | Sobrepeso Referencia VKS 4 |
|-----------------------------|-----------|----------------------------|
| Curva horiz. a la derecha | 400 - 900 | 150389 |
| Curva horiz. a la izquierda | 400 - 900 | 150391 |
| Curva horiz. a la derecha | >900 | 153717 |
| Curva horiz. a la izquierda | >900 | 150110 |
| Curva interior | 200 - 800 | 150392 |
| Curva interior | >800 | 153718 |
| Curva exterior | 200 - 800 | 150393 |
| Curva exterior | >800 | 150100 |

Material de conexión

4 polos



| Tipo | Número de polos | Peso kg | Referencia |
|-----------------|-----------------|---------|------------|
| SVN 4/ 63 - 100 | 4 | 0,136 | 156535 |
| SVN 4/120 - 140 | 4 | 0,136 | 156536 |

Tramos para curva ⁽¹⁾

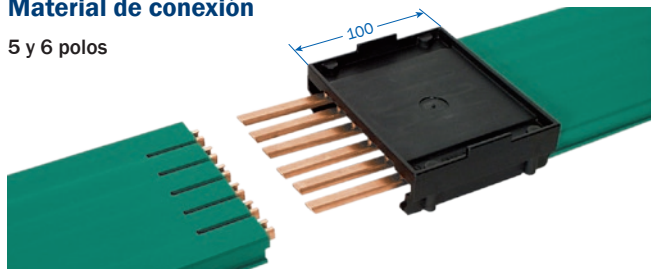
5 y 6 polos

¡Plano de diseño, dimensiones y posición de montaje como arriba!

| Tipo | R mm | Sobrepeso Referencia | |
|-----------------------------|-----------|----------------------|--------|
| | | VKS 5 | VKS 6 |
| Curva horiz. a la derecha | 400 - 900 | 150394 | 150398 |
| Curva horiz. a la izquierda | 400 - 900 | 150395 | 150399 |
| Curva horiz. a la derecha | >900 | 153719 | 153721 |
| Curva horiz. a la izquierda | >900 | 152090 | 152110 |
| Curva interior | 200 - 800 | 150396 | 150401 |
| Curva interior | >800 | 153720 | 153722 |
| Curva exterior | 200 - 800 | 150397 | 150402 |
| Curva exterior | >800 | 152080 | 152100 |

Material de conexión

5 y 6 polos



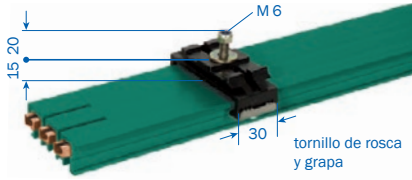
| Tipo | Número de polos | Peso kg | Referencia |
|-----------------|-----------------|---------|------------|
| SVN 5/ 63 - 100 | 5 | 0,180 | 156537 |
| SVN 5/120 - 140 | 5 | 0,180 | 156538 |
| SVN 6/ 63 - 100 | 6 | 0,194 | 156539 |
| SVN 6/120 - 140 | 6 | 0,194 | 156540 |

(1) Las curvas se entregan en ambos lados con extremos de conexión de 100 mm de longitud. A ser posible, dividir las curvas horizontales >90°.

SOPORTES, TAPAS FINALES DE VKS

Soporte fijo ⁽¹⁾

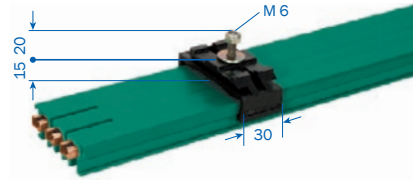
3 polos
con grapa y tornillo



| Tipo | Peso kg | Referencia |
|--------|---------|------------|
| VEPS 3 | 0,042 | 153070 |

Soporte deslizante ⁽¹⁾

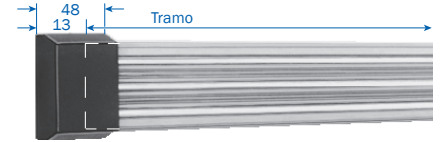
3 polos



| Tipo | Peso kg | Referencia |
|-------|---------|------------|
| VAS 3 | 0,036 | 153060 |

Tapas finales ⁽²⁾

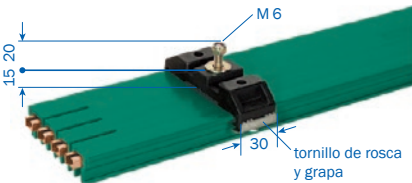
3 polos
montable a la izquierda y a la derecha



| Tipo | Peso kg | Referencia |
|-----------|---------|------------|
| VES 3 - L | 0,033 | 153080 |
| VES 3 - M | 0,033 | 152023 |

Soporte fijo ⁽¹⁾

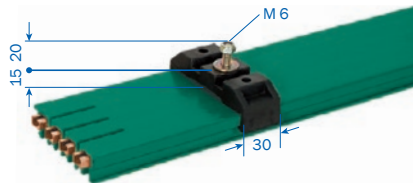
4 polos
con grapa y tornillo



| Tipo | Peso kg | Referencia |
|--------|---------|------------|
| VEPS 4 | 0,046 | 150120 |

Soporte deslizante ⁽¹⁾

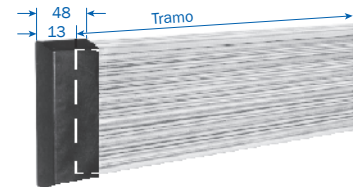
4 polos



| Tipo | Peso kg | Referencia |
|-------|---------|------------|
| VAS 4 | 0,040 | 150130 |

Tapas finales ⁽²⁾

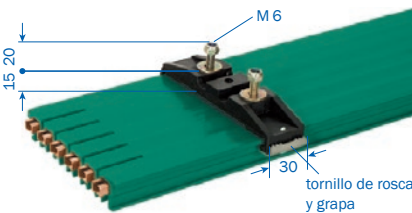
4 polos
montable a la izquierda y a la derecha



| Tipo | Peso kg | Referencia |
|-----------|---------|------------|
| VES 4 - L | 0,039 | 150140 |
| VES 4 - M | 0,039 | 152022 |

Soporte fijo ⁽¹⁾

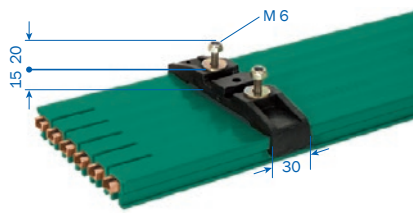
6 polos
con grapa y tornillo



| Tipo | Peso kg | Referencia |
|--------|---------|------------|
| VEPS 6 | 0,062 | 152120 |

Soporte deslizante ⁽¹⁾

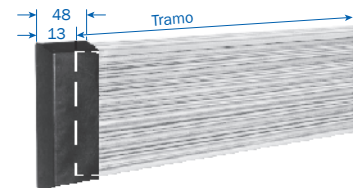
6 polos



| Tipo | Peso kg | Referencia |
|-------|---------|------------|
| VAS 6 | 0,056 | 152130 |

Tapas finales ⁽²⁾

6 polos
montable a la izquierda y a la derecha



| Tipo | Peso kg | Referencia |
|------------|---------|------------|
| VES 6 - L | 0,051 | 152140 |
| VES 46 - M | 0,051 | 152021 |

(1) Completo con tuercas, tornillos y arandelas 3D. Para distancia entre soportes, véase página 7

(2) L = Se entrega suelto como pieza individual con tornillos de sujeción.

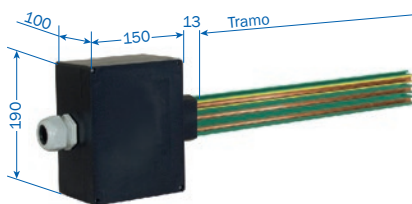
M = Montaje en fábrica conforme a croquis de instalación.

BORNES DE CONEXIÓN VKS

Caja de alimentación final ⁽¹⁾

3 polos

Caja de conexiones con regletas de bornes

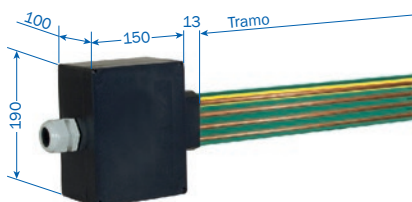


| Tipo | Prensaestopas ⁽²⁾ | Intensidad A | Peso kg | Referencia |
|-----------------------|------------------------------|--------------|---------|------------|
| VEKS 3/63 - 120 L | ST-M 40x1,5 | 63-120 | 1,150 | 156422 |
| Sobrepeso por montaje | | | | 156423 |

Caja de alimentación final ⁽¹⁾

4 polos

Caja de conexiones con regletas de bornes

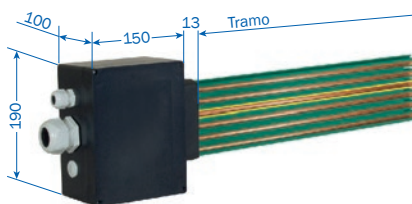


| Tipo | Prensaestopas ⁽²⁾ | Intensidad A | Peso kg | Referencia |
|-----------------------|------------------------------|--------------|---------|------------|
| VEKS 4/63 - 120 L | ST-M 40x1,5 | 63-120 | 1,230 | 156421 |
| Sobrepeso por montaje | | | | 156423 |

Caja de alimentación final ⁽¹⁾

5 y 6 polos

Caja de conexiones con regletas de bornes



| Tipo | Prensaestopas ⁽²⁾ | Intensidad A | Peso kg | Referencia |
|-----------------------|------------------------------|--------------|---------|------------|
| VEKS 5/63 - 120 L | ST-M 40x1,5 ST-M 20x1,5 | 63-120 | 1,380 | 156420 |
| VEKS 6/63 - 120 L | ST-M 40x1,5 ST-M 20x1,5 | 63-120 | 1,460 | 156419 |
| Sobrepeso por montaje | | | | 156423 |

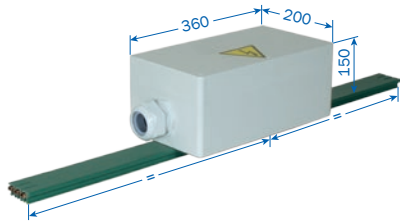
(1) Cajas de alimentación finales, se suministran sueltas en piezas individuales. Pedir el tramo por separado (véase página 8).

(2) Prensaestopas
ST - M40x1,5 para $\varnothing = 19-28$ mm
ST - M20x1,5 para $\varnothing = 7-13$ mm

BORNES DE CONEXIÓN VKS

Cajas de alimentación intermedias ⁽¹⁾

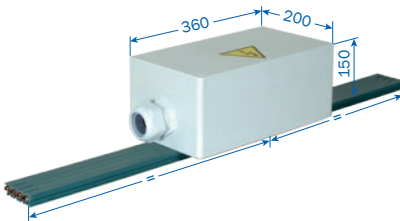
3 polos



| Tipo ⁽²⁾ | Prensaestopas ⁽²⁾ | Intensidad A | Peso kg | Referencia |
|---------------------|------------------------------|--------------|---------|------------|
| VNS 3/63-140 | STR-M63x1,5 | 63-140 | 1,876 | 157147 |

Cajas de alimentación intermedias ⁽¹⁾

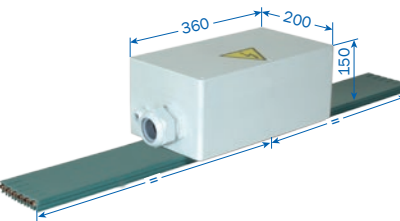
4 polos



| Tipo ⁽²⁾ | Prensaestopas ⁽²⁾ | Intensidad A | Peso kg | Referencia |
|---------------------|------------------------------|--------------|---------|------------|
| VNS 4/63-140 | STR-M63x1,5 | 63-140 | 1,982 | 157146 |

Cajas de alimentación intermedias ⁽¹⁾

5 y 6 polos

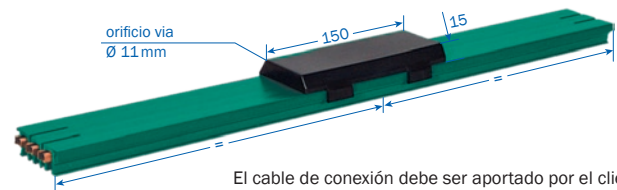


| Tipo ⁽²⁾ | Prensaestopas ⁽²⁾ | Intensidad A | Peso kg | Referencia |
|---------------------|------------------------------|--------------|---------|------------|
| VNS 5/63-140 | STR-M63x1,5 STR-M20x1,5 | 63-140 | 2,080 | 157145 |
| VNS 6/63-140 | STR-M63x1,5 STR-M20x1,5 | 63-140 | 2,200 | 157144 |

Cajas de alimentación intermedias ⁽¹⁾

3 polos

Sin cable de conexión, conexión por cable M 6

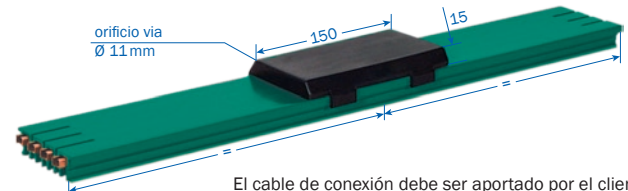


| Tipo | Terminal redondo tubular mm ² | Intensidad A | Peso kg | Referencia |
|------------------------------|--|--------------|---------|------------|
| VLS 3/ 63 | - | 63 | 0,071 | 156948 |
| VLS 3/100-120 ⁽³⁾ | 25 | 100-120 | 0,137 | 156944 |
| VLS 3/140 ⁽³⁾ | 35 | 140 | 0,173 | 156958 |

Cajas de alimentación intermedias ⁽¹⁾

4 polos

Sin cable de conexión, conexión por cable M 6

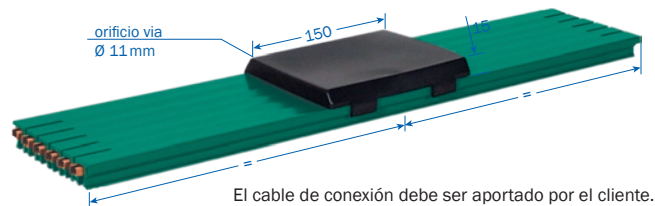


| Tipo | Terminal redondo tubular mm ² | Intensidad A | Peso kg | Referencia |
|------------------------------|--|--------------|---------|------------|
| VLS 4/ 63 | - | 63 | 0,091 | 156947 |
| VLS 4/100-120 ⁽³⁾ | 25 | 100-120 | 0,179 | 156943 |
| VLS 4/140 ⁽³⁾ | 35 | 140 | 0,227 | 156957 |

Cajas de alimentación intermedias ⁽¹⁾

5 y 6 polos

Sin cable de conexión, conexión por cable M 6



| Tipo | Terminal redondo tubular mm ² | Intensidad A | Peso kg | Referencia |
|------------------------------|--|--------------|---------|------------|
| VLS 5/ 63 | - | 63 | 0,115 | 156946 |
| VLS 5/100-120 ⁽³⁾ | 25 | 100-120 | 0,225 | 156942 |
| VLS 5/140 ⁽³⁾ | 35 | 140 | 0,285 | 156956 |
| VLS 6/ 63 | 25 | 63 | 0,123 | 156945 |
| VLS 6/100-120 ⁽³⁾ | 35 | 100-120 | 0,255 | 156941 |
| VLS 6/140 ⁽³⁾ | 25 | 140 | 0,327 | 156955 |

(1) Las cajas de alimentación intermedias se montan preferiblemente en tramos de 1 m. Pedir los tramos por separado (véase página 8). Cable de conexión a aportar por cliente.

(2) Prensaestopas STR - M63x1,5 für Ø= 28-45 mm Conexión por cable de corriente de potencia: M10
STR - M20x1,5 für Ø= 5-13 mm Conexión por cable de corriente de mando: M5

(3) Conexión por cable con los terminales redondos especiales adjuntas para conductores individuales · 35 mm² (hasta Ø de conductor 8,5 mm) para 140 A, 25 mm² (hasta Ø de conductor 8,2 mm) para 100-120 A

PIEZAS DE TRANSFERENCIA VKS

Piezas de transferencia ⁽¹⁾

3 polos – para pasos elevados, desvíos, vías de bifurcación sin salida
Desalineación máx. vertical y lateral: ± 2 mm

Uso: – Cortes rectos

– Cortes oblicuos en el caso de montaje lateral



La figura muestra la versión a la izquierda

| Tipo | Referencia Versión a la izquierda | Referencia Versión a la derecha |
|----------|--------------------------------------|------------------------------------|
| VU 3 S-M | 150191 | 150192 |
| VU 3 S-L | 150188 | |

Tipo M: Montaje en fábrica conforme a croquis de instalación.

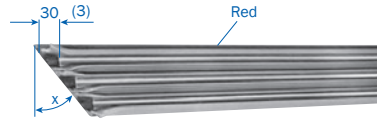
Tipo L: ⁽²⁾ Suministro suelto como pieza suelta, completo con accesorios
Selección por tipo de conducción eléctrica

Pieza de transferencia oblicua ⁽⁴⁾

3 polos – para desvíos y plataformas giratorias

Confección según su plano de desvío

Uso: Cortes oblicuos en el caso de montaje suspendido



La figura muestra la versión a la izquierda

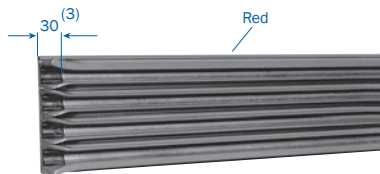
IP 21 hasta $x = 45^\circ$

| Tipo | Referencia Versión a la izquierda | Referencia Versión a la derecha |
|---------|--------------------------------------|------------------------------------|
| VUS 3 H | 150410 | 150420 |

Pieza de transferencia ⁽¹⁾

4 polos – para pasos elevados, desvíos, vías de bifurcación sin salida
Desalineación máx. vertical y lateral: ± 2 mm

Uso: Cortes rectos



La figura muestra la versión a la izquierda

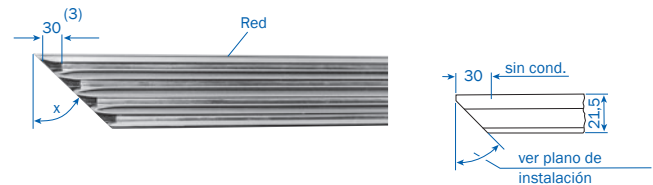
| Tipo | Referencia Versión a la izquierda | Referencia Versión a la derecha |
|------|--------------------------------------|------------------------------------|
| VU 4 | 150160 | 150390 |

Piezas de transferencia oblicuas ⁽⁴⁾

4 polos – para desvíos y plataformas giratorias

Confección según su plano de desvío

Uso: Cortes oblicuos en el caso de montaje suspendido y lateral



La figura muestra la versión a la izquierda

IP 21 hasta $x = 45^\circ$

| Tipo | Referencia Versión a la izquierda | Referencia Versión a la derecha |
|---------|--------------------------------------|------------------------------------|
| VUS 4 H | 150170 | 150400 |
| VUS 4 S | 153564 | 153565 |

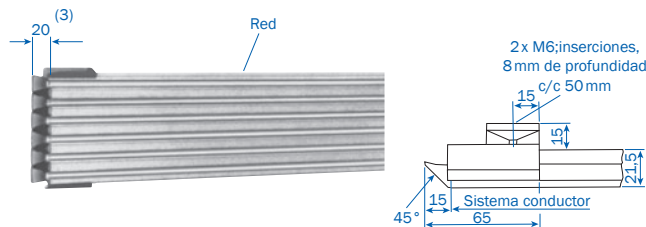
H = para montaje suspendido S = para montaje lateral (véanse páginas 6 y 7)

Piezas de transferencia ⁽¹⁾

6 polos – para pasos elevados, desvíos, vías de bifurcación sin salida
Desalineación máx. vertical y lateral: ± 2 mm

Uso: – Cortes rectos

– Cortes oblicuos en el caso de montaje lateral



La fig. muestra la versión a la izquierda para VKS 6 y VKS 5

| Tipo | Referencia Versión a la izquierda | Referencia Versión a la derecha |
|----------|--------------------------------------|------------------------------------|
| VU 6 S-M | 153801 | 153802 |
| VU 6 S-L | 150215 | |

Tipo M: Montaje en fábrica conforme a croquis de instalación.

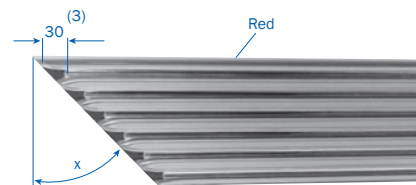
Tipo L: ⁽²⁾ Se entrega completo suelto en forma de pieza individual con accesorios

Piezas de transferencia oblicuas ⁽⁴⁾

5 y 6 polos – para desvíos y plataformas giratorias

Confección según su plano de desvío

Uso: Cortes oblicuos en el caso de montaje suspendido



La figura muestra la versión a la izquierda

| Tipo | Referencia Versión a la izquierda | Referencia Versión a la derecha |
|---------|--------------------------------------|------------------------------------|
| VUS 5 H | 152170 | 152300 |
| VUS 6 H | 152310 | 152320 |

(1) La figura muestra la pieza de transferencia y el tramo de conducción eléctrica. El tramo está incluido en la longitud total. Se calcula por separado en el caso de pedido individual. (Introducir el tipo de conducción eléctrica).

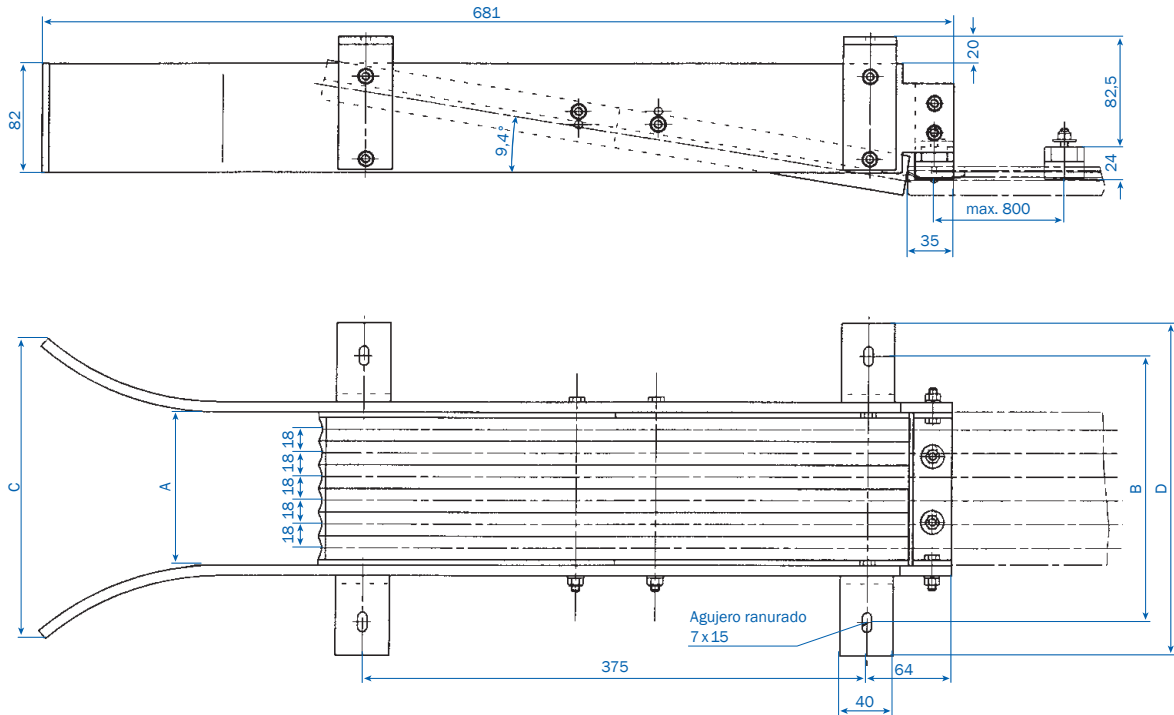
(2) Mecanizado de los extremos de la conducción eléctrica conforme a las instrucciones adjuntas: por parte del cliente. Para el tipo de conducción eléctrica, por favor indicar el pedido.

(3) Longitud del trayecto sin corriente.

EMBOCADURAS VKS

Embocadura para KSTU 3055

Para velocidad máx. $v = 100 \text{ m/min.}^{(2)}$



| Tipo | A mm | B mm | C mm | D mm | Peso kg | Referencia | VU... L ⁽¹⁾ | VU... R ⁽¹⁾ |
|---------------|------|------|------|------|---------|------------|------------------------|------------------------|
| EFT V3 - KSTU | 62 | 148 | 175 | 198 | 3,140 | 156144 | 150370 | 150380 |
| EFT V4 - KSTU | 80 | 166 | 193 | 216 | 3,320 | 156145 | 150160 | 150390 |
| EFT V6 - KSTU | 116 | 202 | 229 | 252 | 3,680 | 156146 | 152280 | 152290 |

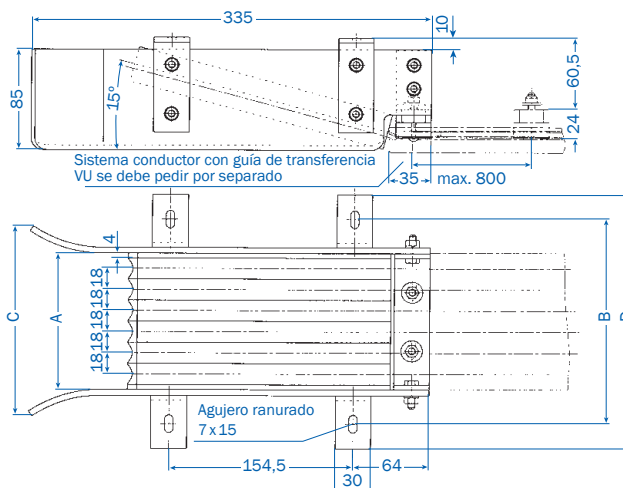
(1) El tramo de conducción eléctrica debe estar preparado para el montaje de la embocadura. Para ello, para montaje yuxtapuesto a la izquierda pedir por separado VU...L, o bien para el montaje yuxtapuesto a la derecha pedir VU...R.

(2) Bajo demanda son posibles velocidades superiores.

EMBOCADURAS/TRAMOS DE DILATACIÓN VKS

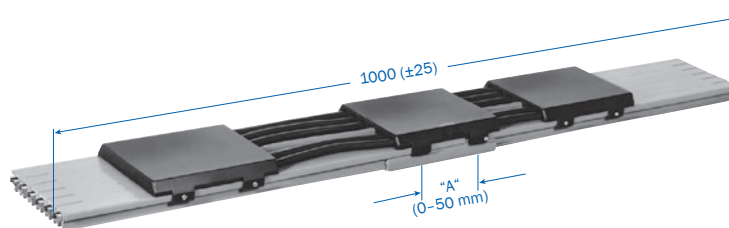
Embocadura para KSFU 25⁽¹⁾

Para velocidad máx. $v = 100 \text{ m/min.}$ $v = 100 \text{ m/min.}$ ⁽²⁾



| Tipo | A mm | B mm | C mm | D mm | Peso kg | Referencia | VU ... L ⁽¹⁾ | VU ... R ⁽¹⁾ |
|------------------|------|------|------|------|---------|------------|-------------------------|-------------------------|
| EFT V3 - KSFU 25 | 62 | 120 | 108 | 162 | 1,400 | 153337 | 150370 | 150380 |
| EFT V4 - KSFU 25 | 80 | 138 | 126 | 180 | 1,520 | 153336 | 150160 | 150390 |
| EFT V5 - KSFU 25 | 98 | 156 | 144 | 198 | 1,640 | 156132 | 152160 | 152270 |
| EFT V6 - KSFU 25 | 116 | 174 | 162 | 216 | 1,760 | 153335 | 152280 | 152290 |

Tramos de dilatación



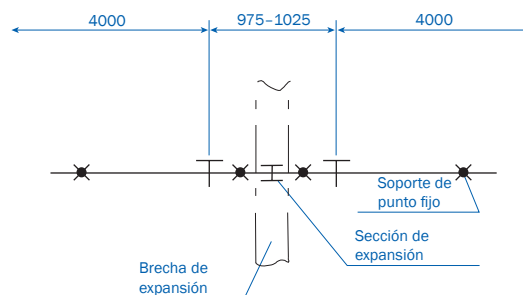
| Tipo ⁽³⁾ | Peso kg | Referencia (con PE) HS (corriente de potencia) | Referencia (sin PE) SS (corriente de mando) | Tipo ⁽³⁾ | Peso kg | Referencia (con PE) HS (corriente de potencia) | Referencia (sin PE) SS (corriente de mando) |
|---------------------|---------|--|---|---------------------|---------|--|---|
| DVKS 3/ 63 | 1,900 | 153230 | 153240 | DVKS 5/ 63 | 3,266 | 152340 | 152380 |
| DVKS 3/ 100 | 2,090 | 153250 | 150551 | DVKS 5/ 100 | 3,586 | 152350 | 150554 |
| DVKS 3/ 120 | 2,215 | 153623 | 150552 | DVKS 5/ 120 | 3,811 | 153633 | 150555 |
| DVKS 3/ 140 | 2,346 | 156588 | 156589 | DVKS 5/ 140 | 4,030 | 156596 | 156597 |
| DVKS 4/ 63 | 2,412 | 150480 | 150510 | DVKS 6/ 63 | 3,582 | 152360 | 152390 |
| DVKS 4/ 100 | 2,622 | 150490 | 150516 | DVKS 6/ 100 | 3,962 | 152370 | 150556 |
| DVKS 4/ 120 | 2,852 | 153628 | 150553 | DVKS 6/ 120 | 4,242 | 153638 | 150557 |
| DVKS 4/ 140 | 3,027 | 156590 | 156595 | DVKS 6/ 140 | 4,504 | 156598 | 156599 |

Aplicación

El tramo de dilatación se emplea en juntas de dilatación de edificios o bien en juntas de dilatación de vías de traslación. La distancia de dilatación es de máx. 50 mm. En juntas de dilatación > 50 mm, el número de tramos de dilatación aumenta de manera acorde. No se requieren cajas de alimentación adicionales, ya que no se produce ninguna interrupción eléctrica.

Montaje

El tramo de dilatación se monta centrado en el área de una junta de dilatación que está limitada por 2 puntos fijos (véase croquis 1). La abertura del hueco ("A" = distancia de dilatación) corresponde a la abertura en la junta de dilatación del edificio o de la vía de traslación. La conducción eléctrica restante se instala conforme a las instrucciones de montaje.



Croquis 1

(1) El tramo de conducción eléctrica debe estar preparado para el montaje de la embocadura. Para ello, para montaje yuxtapuesto a la izquierda pedir por separado VU ... L o bien para el montaje yuxtapuesto a la derecha VU ... R.

(2) Bajo demanda son posibles velocidades superiores.

(3) Agregar tipos, p. ej., B. DVKS 3/63 con PE R DVKS 3/63 HS Referencia 153230.

SECCIONAMIENTOS/TOMACORRIENTES VKS

Seccionamientos

El uso de aislamientos de secciones aislantes se limita al seccionamiento de potenciales/tensiones iguales y energías bajas (por ejemplo, señales de control).

(1) La ubicación de los seccionamientos entre carriles y la designación de los perfiles de carril conductor que se desea seccionar se deben indicar al efectuar el pedido.

| Tipo | Referencia | Color |
|----------------|------------|-------|
| VSTS 1/10-63 M | 156933 | negro |
| VSTS 1/100 M | 150150 | negro |
| VSTS 1/120 M | 151674 | negro |
| VSTS 1/140 M | 156335 | negro |

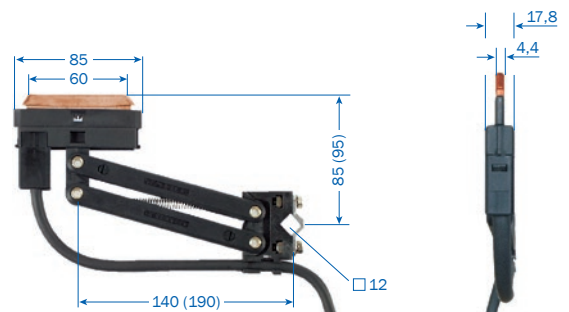
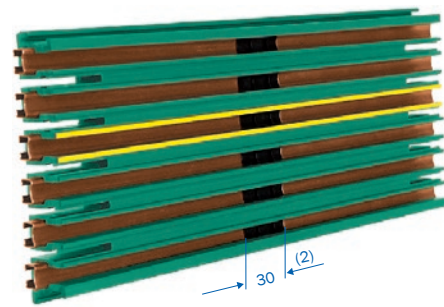
M = montado en fábrica

Tomacorrientes

Con cable de conexión de 2 m; fuerza de ataque aprox. 5 N

Para embocadura EFT V...-KSTU

(en el área de la embocadura ± 10 mm hacia todos los lados)



| Tipo (3) | Intensidad A | Cable de conexión A/mm ² | d máx/mm | Elevación + oscilación lateral mm | Peso kg | Referencia Fase negro | PE amarillo |
|----------|--------------|-------------------------------------|----------|-----------------------------------|---------|-----------------------|-------------|
| KSTU 30 | 30 | 2,50 | 5 | ± 20 | 0,240 | 152087 | 152088 |
| KSTU 55 | 55 | 6,00 | 11 | ± 20 | 0,368 | 154441 | 154442 |

Para montaje de un par de tomacorrientes en paralelo así como conforme a la distancia entre soportes de suspensión de la conducción eléctrica, véase página 5.

Tomacorrientes compactos

Con cable de conexión de 1 m para embocadura EFT V...-KSFU 25 (en el área de la embocadura ± 10 mm hacia todos los lados)

Intensidad máx.: 25A

Separación entre fases: 18 mm

Tolerancia horizontal y vertical: ± 15 mm

Fuerza de ataque: aprox. 3,5 N por escobilla

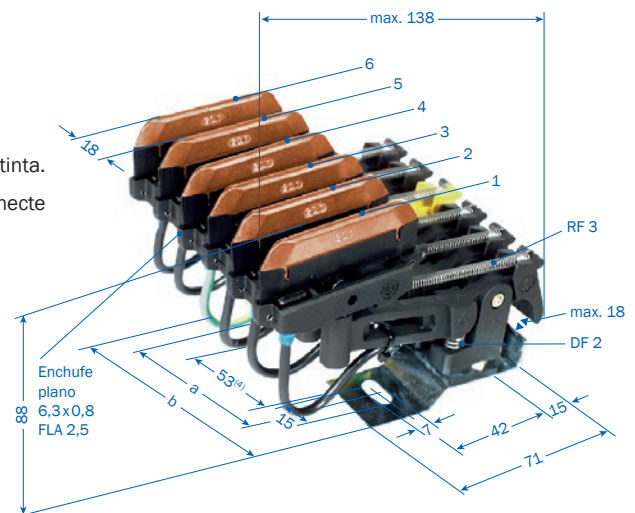
PE en polo N.º 4, con 3 polos en polo N.º 3. Es posible una configuración distinta.

El diseño de seguridad hace que la escobilla de tierra PE se conecte/desconecte de la conducción eléctrica antes que el resto.

Cable de conexión sección: 2,5 mm²

Cable de conexión diámetro: 4 mm

| Tipo (3) | N.º de polos | a mm | b mm | Peso kg | Referencia con PE HS (corriente de potencia) | sin PE ST |
|-------------------------|--------------|------|------|---------|--|-----------|
| KSFU 25-2 | 2 | 18 | 43 | 0,182 | 155050 | 155059 |
| KSFU 25-3 | 3 | 54 | 79 | 0,295 | 155051 | 155060 |
| KSFU 25-4 | 4 | 54 | 79 | 0,352 | 155052 | 155061 |
| KSFU 25-5 | 5 | 80 | 115 | 0,460 | 155053 | 155062 |
| KSFU 25-6 | 6 | 80 | 115 | 0,517 | 155054 | 155063 |
| Suministrables sueltos: | | | | | PH | PE |
| Tomacorriente KSFU 25 | | | | | 155025 | 155026 |



(1) Para la designación de los perfiles de carril conductor, véase página 8.

(2) Longitud del tramo sin corriente (¡bajo demanda se puede suministrar una ejecución más larga!).

(3) Agregar los tipos, p. ej. KSTU 30 R KSTU 30 PH Referencia 152087

(4) Solo en la versión de 5 y 6 polos.

TOMACORRIENTES COMPACTOS VKS

Tomacorriente compacto KESR 32-55

Servicio reversible

Intensidad máx.: 1 conexión por conector faston 32A – FLA 2,5

40A – FLA 4,0

55A – FLA 6,0

Separación entre fases 18 mm

Tolerancia horizontal y vertical ± 15 mm

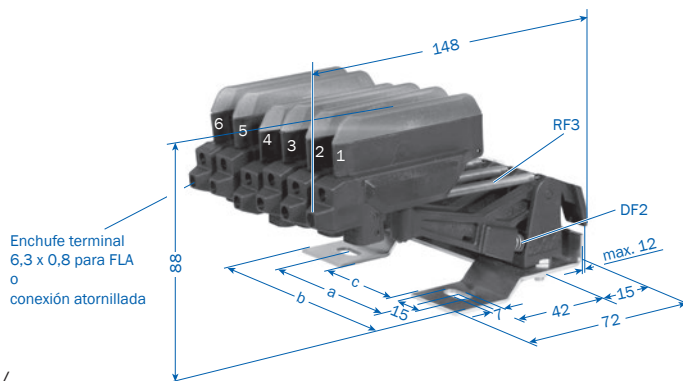
Fuerza de ataque: aprox. 7 N por escobilla

PE en polo N.º 4, con 3 polos en polo N.º 3.

Es posible una configuración distinta.

El diseño de seguridad hace que la escobilla de tierra PE se conecte/

desconecte de la conducción eléctrica antes que el resto.



Selección del cable de conexión, véase página 20

KESR 32-55 F (conexión por conector faston)

| Tipo ⁽¹⁾ | N.º de polos | a mm | b mm | c mm | Peso kg | Placa base | Referencia con PE HS | sin PE ST |
|-------------------------------|--------------|------|------|------|---------|-------------------------|----------------------|-----------|
| KESR 32-55 F- 3-18 | 3 | 54 | 79 | - | 0,393 | 4 polos (N.º 4 = libre) | 157285 | 157290 |
| KESR 32-55 F- 4-18 | 4 | 54 | 79 | - | 0,457 | 4 polos | 157286 | 157291 |
| KESR 32-55 F- 5-18 | 5 | 80 | 115 | 53 | 0,521 | 6 polos (N.º 6 = libre) | 157287 | 157292 |
| KESR 32-55 F- 6-18 | 6 | 80 | 115 | 53 | 0,585 | 6 polos | 157288 | 157293 |
| Suministrables sueltos: | | | | | | | Fase | PE |
| Tomacorriente KESR 32-55 F/18 | | | | | | | 157274 | 157275 |

KESR 32-55 S (conexión por tornillos)

| Tipo ⁽¹⁾ | N.º de polos | a mm | b mm | c mm | Peso kg | Placa base | Referencia con PE HS | sin PE ST |
|-------------------------------|--------------|------|------|------|---------|-------------------------|----------------------|-----------|
| KESR 32-55 S- 3-18 | 3 | 54 | 79 | - | 0,405 | 4 polos (N.º 4 = libre) | 157220 | 157225 |
| KESR 32-55 S- 4-18 | 4 | 54 | 79 | - | 0,476 | 4 polos | 157221 | 157226 |
| KESR 32-55 S- 5-18 | 5 | 80 | 115 | 53 | 0,547 | 6 polos (N.º 6 = libre) | 157222 | 157227 |
| KESR 32-55 S- 6-18 | 6 | 80 | 115 | 53 | 0,618 | 6 polos | 157223 | 157228 |
| Suministrables sueltos: | | | | | | | Fase | PE |
| Tomacorriente KESR 32-55 S/18 | | | | | | | 157294 | 157295 |

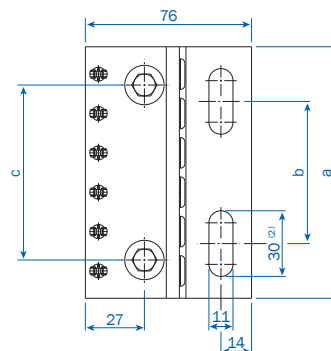
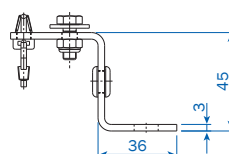
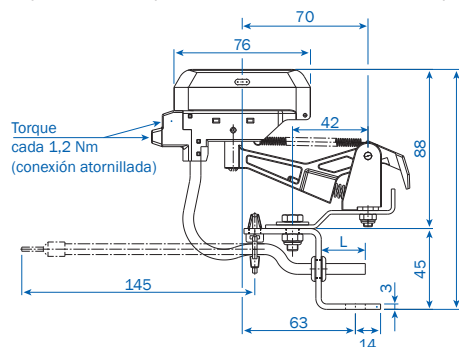
Intensidad máx.: 1 conexión por tornillos 32A – AEA 2,5 | 40A – AEA 4,0 | 55A – AEA 6,0

Adaptador para tomacorriente compacto

| Tipo | N.º de polos | a mm | b mm | c mm | Peso kg | Referencia |
|-----------------|--------------|------|------|------|---------|------------|
| AD4 - KESR/KESL | 4 | 79 | 35 | 54 | 0,210 | 157368 |
| AD6 - KESR/KESL | 6 | 115 | 65 | 80 | 0,310 | 157367 |
| AD8 - KESR/KESL | 8 | 151 | 100 | 120 | 0,410 | 157432 |



Bajo demanda se puede suministrar un tomacorriente preconfigurado, incluida chapa adaptadora.



(1) Agregar los tipos, p. ej., KESR 32-55 S-4-18 con PE y conexión por tornillos R KESR 32-55 S-4-18 HS Referencia 157221.
 (2) 25 con AD4 - KESR/KESL

TOMACORRIENTES COMPACTOS VKS

Tomacorriente compacto KESL 32-55

Servicio reversible

Intensidad máx.: 1 conexión por conector faston 32A - FLA 2,5
40A - FLA 4,0
55A - FLA 6,0

Separación entre fases 18 mm

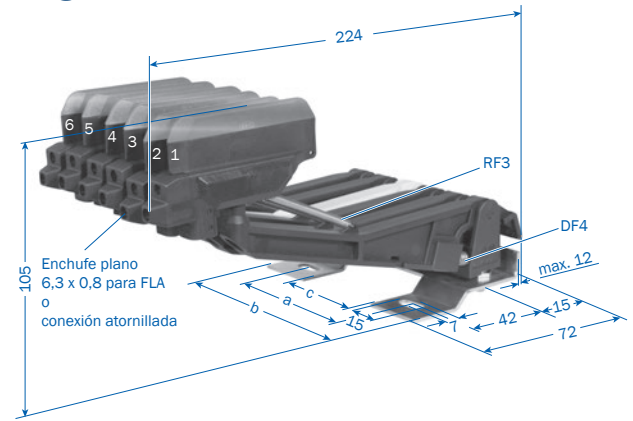
Tolerancia horizontal y vertical ± 30 mm

Fuerza de ataque: aprox. 7 N por escobilla

PE en polo N.º 4, con 3 polos en polo N.º 3

Es posible una configuración distinta.

El diseño de seguridad hace que la escobilla de tierra PE se conecte/
desconecte de la conducción eléctrica antes que el resto.



Selección del cable de conexión, véase página 20

KESL 32-55 F (conexión por conector faston)

| Tipo ⁽¹⁾ | N.º de polos | a mm | b mm | c mm | Peso kg | Placa base | Referencia con PE HS | sin PE ST |
|-------------------------------|--------------|------|------|------|---------|-------------------------|----------------------|-----------|
| KESL 32-55 F- 3-18 | 3 | 54 | 79 | - | 0,438 | 4 polos (N.º 4 = libre) | 157199 | 157300 |
| KESL 32-55 F- 4-18 | 4 | 54 | 79 | - | 0,517 | 4 polos | 157200 | 157301 |
| KESL 32-55 F- 5-18 | 5 | 80 | 115 | 53 | 0,596 | 6 polos (N.º 6 = libre) | 157201 | 157302 |
| KESL 32-55 F- 6-18 | 6 | 80 | 115 | 53 | 0,675 | 6 polos | 157202 | 157303 |
| Suministrables sueltos: | | | | | | | Fase | PE |
| Tomacorriente KESL 32-55 F/18 | | | | | | | 157188 | 157189 |

KESL 32-63 S (conexión por tornillos)

| Tipo ⁽¹⁾ | N.º de polos | a mm | b mm | c mm | Peso kg | Placa base | Referencia con PE HS | sin PE ST |
|-------------------------------|--------------|------|------|------|---------|-------------------------|----------------------|-----------|
| KESL 32-63 S- 3-18 | 3 | 54 | 79 | - | 0,451 | 4 polos (N.º 4 = libre) | 157190 | 157296 |
| KESL 32-63 S- 4-18 | 4 | 54 | 79 | - | 0,537 | 4 polos | 157191 | 157297 |
| KESL 32-63 S- 5-18 | 5 | 80 | 115 | 53 | 0,623 | 6 polos (N.º 6 = libre) | 157192 | 157298 |
| KESL 32-63 S- 6-18 | 6 | 80 | 115 | 53 | 0,709 | 6 polos | 157193 | 157299 |
| Suministrables sueltos: | | | | | | | Fase | PE |
| Tomacorriente KESL 32-63 S/18 | | | | | | | 157186 | 157187 |

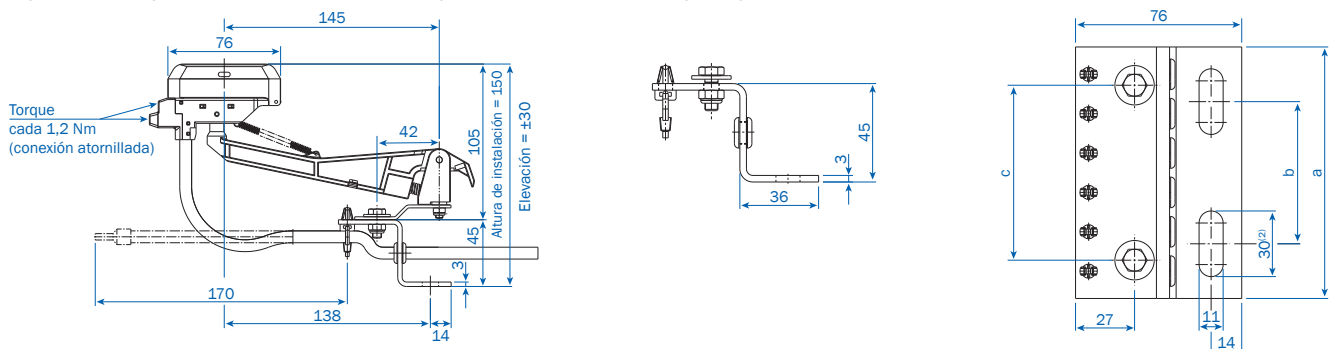
Intensidad máx.: 1 conexión por tornillos 32A - AEA 2,5 | 40A - AEA 4,0 | 55A - AEA 6,0 | 63A - AEA 10,0

Adaptador para tomacorriente compacto

| Tipo | N.º de polos | a mm | b mm | c mm | Peso kg | Referencia |
|-----------------|--------------|------|------|------|---------|------------|
| AD4 - KESR/KESL | 4 | 79 | 35 | 54 | 0,210 | 157368 |
| AD6 - KESR/KESL | 6 | 115 | 65 | 80 | 0,310 | 157367 |
| AD8 - KESR/KESL | 8 | 151 | 100 | 120 | 0,410 | 157432 |



Bajo demanda se puede suministrar un tomacorriente preconfeccionado, incluida chapa adaptadora.



(1) Agregar los tipos, p. ej., KESL 32/63 con PE y conexión por tornillos R KESL 32-63 S-4-18 HS Referencia 157191.
(2) 25 con AD4 - KESR/KESL

ACCESORIOS PARA TOMACORRIENTES VKS

Cable de conexión FLA

Altamente flexible para tomacorriente con conexión por conector faston (Tener presente la correspondencia con los tomacorrientes en las páginas 18 y 19.)

Rango de servicio -15°C hasta 70°C

L = 1 m con terminal de borne faston 6,3x0,8

Están disponibles cables de conexión más largos.



Cable de conexión AEA

Altamente flexible para tomacorriente con conexión por tornillos

(Tener presente la correspondencia con los tomacorrientes en las páginas 18 und 19.)

Rango de servicio -15°C hasta 70°C

L = 1 m con terminal de borne

Están disponibles cables de conexión más largos.



Tabla 1

| Tipo | Sección mm ² | Ø exterior mm | Peso kg | Referencia Fase negro | PE verde/amarillo |
|---------|-------------------------|---------------|---------|-----------------------|-------------------|
| FLA 2,5 | 2,50 | 4,00 | 0,080 | 165049 | 165050 |
| FLA 4 | 4,00 | 6,00 | 0,100 | 165051 | 165052 |
| FLA 6 | 6,00 | 7,00 | 0,150 | 166368 | 166369 |

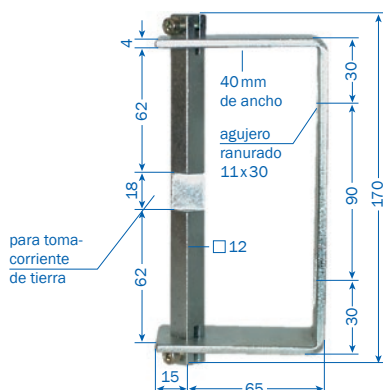
Tabla 2

| Tipo | Sección mm ² | Ø exterior mm | Peso kg | Referencia Fase negro | PE verde/amarillo |
|----------|-------------------------|---------------|---------|-----------------------|-------------------|
| AEA 2,5 | 2,50 | 4,00 | 0,038 | 143080 | 143079 |
| AEA 4,0 | 4,00 | 6,00 | 0,063 | 143078 | 143077 |
| AEA 6,0 | 6,00 | 7,00 | 0,085 | 143076 | 143075 |
| AEA 10,0 | 10,00 | 8,50 | 0,160 | 143074 | 143073 |

Brazo de arrastre

Para tomacorriente

KSTU 30/55 véase página 17

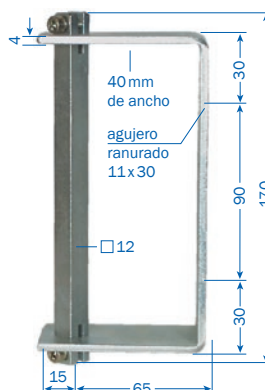


Tomacorriente con PE

| Tipo | Peso kg | Referencia |
|--------------|---------|------------|
| UMAS 12 HS-B | 0,600 | 152232 |

Para tomacorriente de mando

KSTU 30/55 página 17



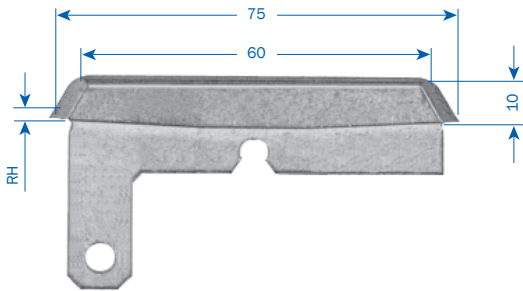
Tomacorriente sin PE

| Tipo | Peso kg | Referencia |
|------------|---------|------------|
| UMAS 12 ST | 0,600 | 152234 |

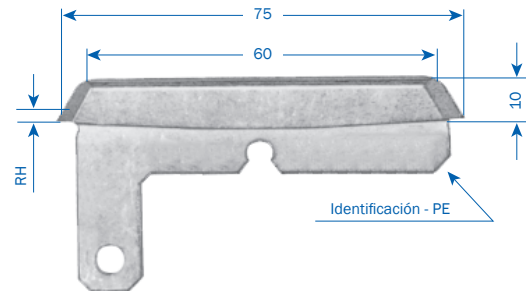
PIEZAS DE RECAMBIO PARA TOMACORRIENTES VKS

Escobillas rozantes

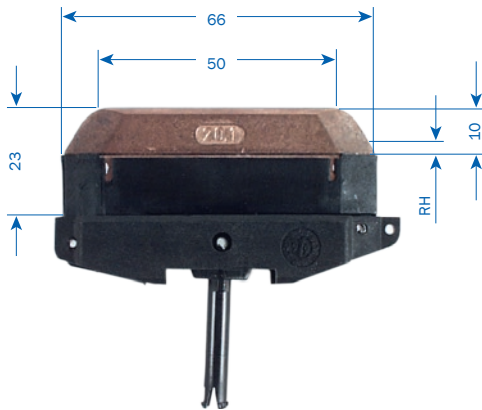
KMK 30-55 PH



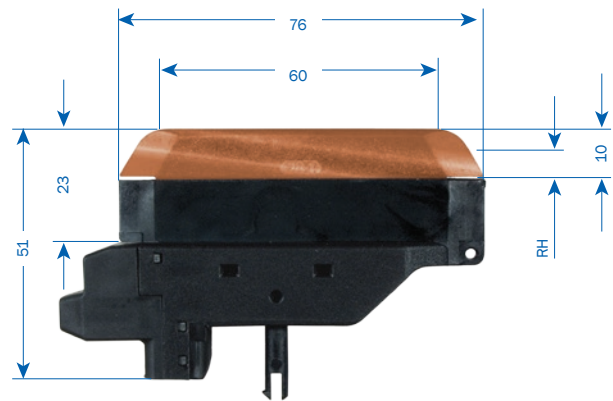
KMK 30-55 PE



KMKU 25/18⁽¹⁾



MK 55, MK 63



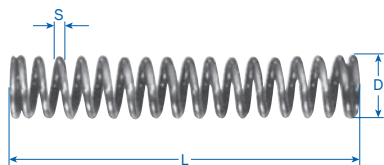
| Tipo | para tomacorriente | Espesor de la escobilla rozante | RH mm | Peso kg | Referencia |
|--------------|----------------------------|---------------------------------|-------|---------|------------|
| KMK 30-55 PH | KSTU 30-55 | 4,40 mm | 4,00 | 0,031 | 154440 |
| KMK 30-55 PE | KSTU 30-55 | 4,40 mm | 4,00 | 0,034 | 154453 |
| KMKU 25/18 | KSFU 25 | 4,20 mm | 3,50 | 0,035 | 155002 |
| MK 55 F/18 | KESR 32-55 F, KESL 32-55 F | 4,20 mm | 3,50 | 0,044 | 157308 |
| MK 63 S/18 | KESR 32-55 S, KESL 32-63 S | 4,20 mm | 3,50 | 0,053 | 157309 |

Medida RH = altura residual adm.

(1) 18 mm de anchura.

PIEZAS DE RECAMBIO VKS

Resortes



Resorte de compresión DF



Resorte de tracción RF

| Tipo | para tomacorriente | S mm | D mm | L mm | Referencia |
|------|---------------------------------|------|------|-------|------------|
| DF 2 | KSFU25, KESR 32-55 | 0,90 | 7,70 | 43,00 | 153848 |
| RF 3 | KSFU 25, KESR 32-55, KESL 32-63 | 0,40 | 4,40 | 31,00 | 153849 |
| DF 4 | KESL 32-63 | 1,10 | 6,40 | 41,00 | 157312 |

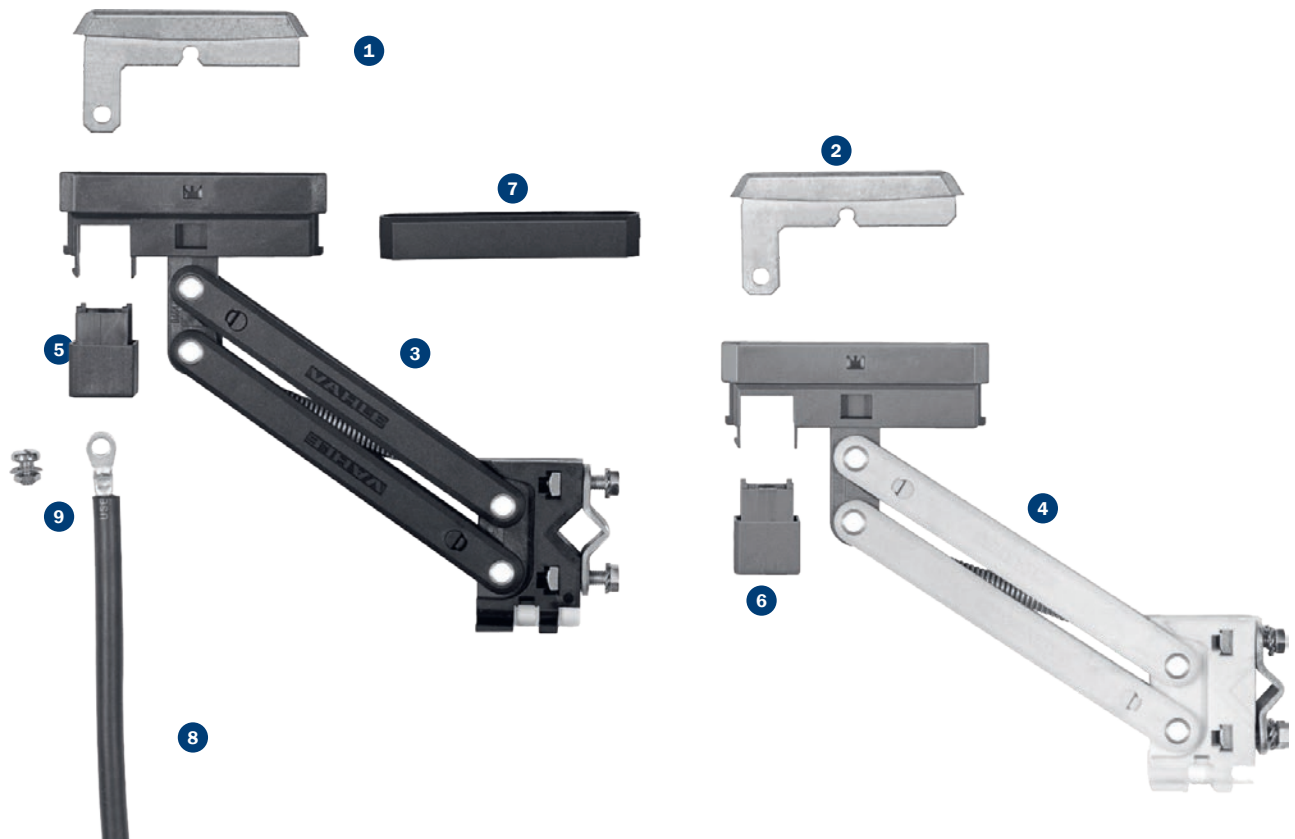
Piezas de recambio

| Tipo | Referencia |
|--|------------|
| Tapa de unión para VKS 3 | 152012 |
| Tapa de unión para VKS 4 | 152013 |
| Tapa de unión para VKS 5 y 6 | 152014 |
| Junta de unión enchufada (1 polo, cobre) para VKS.../ 10-100 A | 153803 |
| Junta de unión enchufada (1 polo, cobre) para VKS.../ 120-140 A | 152672 |
| Seccionamiento (1 polo) VSTS 1/63 L | 156934 |
| Seccionamiento (1 polo) VSTS 1/100 L | 150419 |
| Seccionamiento (1 polo) VSTS 1/120 L | 151669 |
| Seccionamiento (1 polo) VSTS 1/140 L | 156336 |
| Perno de conexión completo (1 polo) para caja de alimentación intermedia VNS | 151774 |
| Perno de conexión completo (1 polo) para caja de alimentación intermedia VLS | 153603 |

PIEZAS DE RECAMBIO PARA TOMACORRIENTES VKS

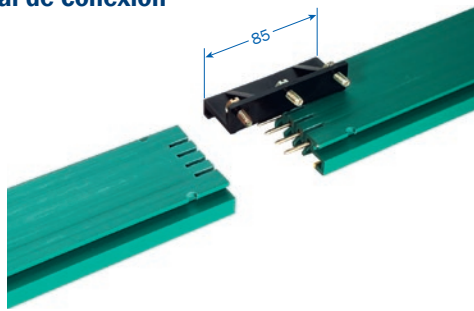
Tomacorriente KSTU 30-55

| Tipo | Referencia | | Peso kg | Referencia |
|------|---|--------------|---------|------------|
| 1 | Escobilla | Fase | 0,031 | 154440 |
| 2 | Escobilla | PE | 0,031 | 154453 |
| 3 | Brazo de tomacorriente KSTU, completo | Fase | 0,083 | 152275 |
| 4 | Brazo de tomacorriente KSTU, completo | PE | 0,083 | 152276 |
| 5 | Tapa protectora | Fase (negro) | 0,002 | 152291 |
| 6 | Tapa protectora | PE (verde) | 0,002 | 152292 |
| 7 | Distanciador para KSTU 30-55 | | 0,003 | 152293 |
| 8 | Cable de conexión RKA 2,5 PH, 2 m de longitud | Fase | 0,150 | 154447 |
| | Cable de conexión RKA 2,5 PE, 2 m de longitud | PE | 0,150 | 154448 |
| 8 | Cable de conexión RKA 6 PH, 2 m de longitud | Fase | 0,260 | 154449 |
| | Cable de conexión RKA 6 PE, 2 m de longitud | PE | 0,260 | 154450 |
| 9 | Tornillo de conexión | | 0,002 | 152658 |



ACCESORIOS PARA VKL

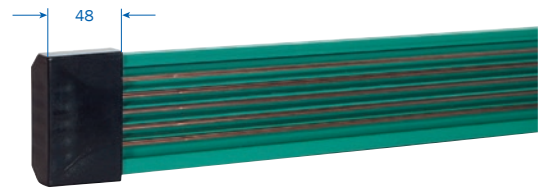
Material de conexión



| Tipo | Número de polos | Peso kg | Referencia |
|------|-----------------|---------|------------|
| LV 3 | 3 | 0,082 | 281250 |
| LV 4 | 4 | 0,084 | 281251 |
| LV 5 | 5 | 0,086 | 281252 |

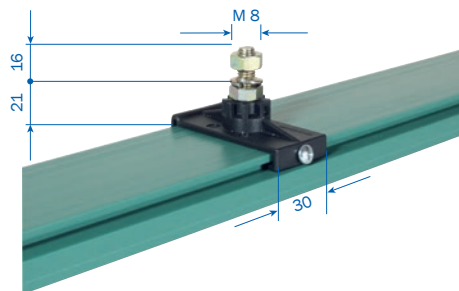
Tapa final

Montable a la izquierda y a la derecha



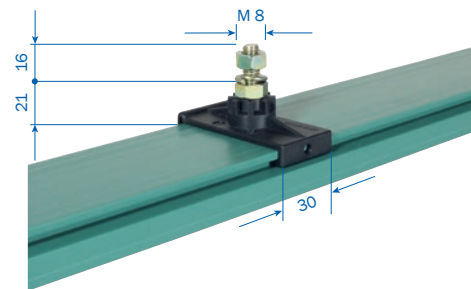
| Tipo | Peso kg | Referencia |
|------|---------|------------|
| VE | 0,040 | 280160 |

Soporte fijo



| Tipo | Peso kg | Referencia |
|------|---------|------------|
| VEP | 0,053 | 281470 |

Soporte deslizante

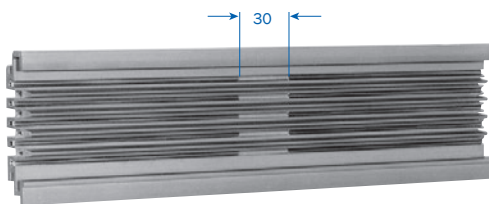


| Tipo | Peso kg | Referencia |
|------|---------|------------|
| VA | 0,050 | 281438 |

Seccionamientos

Para impulsos de mando⁽²⁾

La ubicación de los seccionamientos entre carriles y la designación de los perfiles de carril conductor que se desea seccionar se deben indicar al efectuar el pedido.



| Tipo | Referencia |
|-------|------------|
| VST 1 | 280200 |
| VST 2 | 280210 |
| VST 3 | 280220 |
| VST 4 | 280230 |
| VST 5 | 280240 |

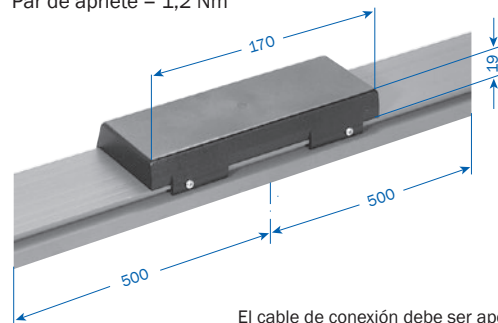
Cajas de alimentación intermedias⁽¹⁾

Para cables de conexión cuando éstos se deban extraer

Cable máx. exterior - Ø 16,5 mm

Sección máx. de cable 4 mm², perno de conexión M 4

Par de apriete = 1,2 Nm



El cable de conexión debe ser aportado por el cliente

| Tipo ⁽³⁾ | A | Peso kg | Referencia (con PE) Corriente de potencia | Referencia (sin PE) Corriente de mando |
|---------------------|----|---------|---|--|
| VLE 3/30 | 30 | 1,740 | 281325 | 281326 |
| VLE 4/30 | 30 | 1,900 | 281327 | 281328 |
| VLE 5/30 | 30 | 2,065 | 281329 | 281330 |

(1) Las cajas de alimentación intermedias se montan en tramos de 1 m. Cable de conexión a aportar por cliente.

(2) Para la designación de los perfiles de carril conductor, véase página 24.

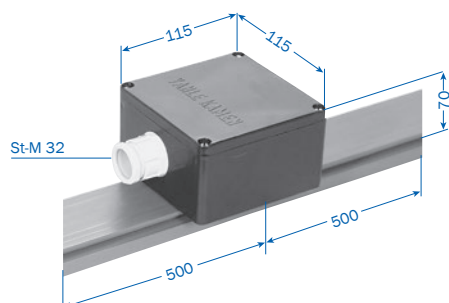
(3) Agregar los tipos, p. ej., VLE 3/30 con PE R VLE 3/30 HS Referencia 281325.

ACCESORIOS VKL/ SISTEMA KTW PARA HERRAMIENTAS ELÉCTRICAS

Cajas de alimentación intermedias⁽¹⁾

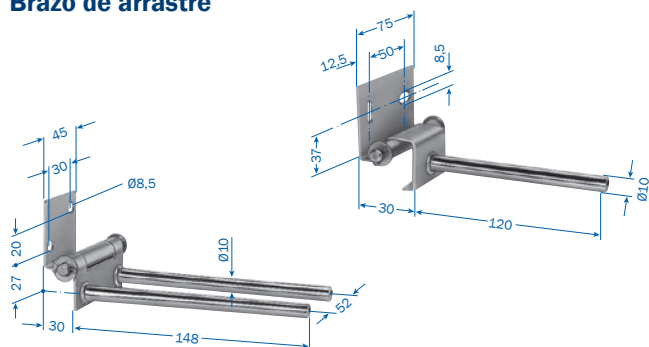
Con caja de conexión para 4 mm²

Perno de conexión M 4 – Par de apriete = 1,2 Nm



| Tipo ⁽²⁾ | Inten- sidad A | Peso kg | Referencia (con PE) HS (corriente de potencia) | Referencia (sin PE) SS (corriente de mando) |
|---------------------|----------------------|------------|---|--|
| VNK 3/30 | 30 | 1,750 | 281331 | 281332 |
| VNK 4/30 | 30 | 1,950 | 281333 | 281334 |
| VNK 5/30 | 30 | 2,100 | 281335 | 281336 |

Brazo de arrastre



| Tipo | Peso kg | Referencia |
|--------------------------------------|---------|------------|
| VM para tomacorriente simple | 0,190 | 280310 |
| AM para tomacorriente doble (2x VSR) | 0,225 | 280640 |

Sistemas KTW/V de VAHLE

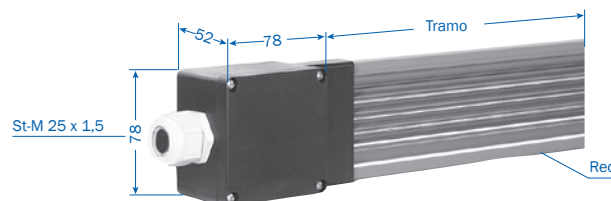
Constan de un carril portador con carro portador para alojamiento de las herramientas eléctricas y una conducción eléctrica con carcasa de plástico para alimentación eléctrica de las herramientas. El carro portador se entrega con una chapa de montaje en la cual el cliente puede montar conectores eléctricos, mini-interruptores automáticos u otros componentes eléctricos. El carro portador está unido al tomacorriente mediante una articulación. El carril portador y la conducción eléctrica se sujetan a una escuadra de suspensión común que se puede utilizar simultáneamente para la suspensión de todo el sistema. Solicite nuestra documentación detallada.



KTW / V con conducción eléctrica con carcasa de plástico VKL

Caja de alimentación final suelta⁽¹⁾

Conexión por cable hasta 4 mm²



Montable a la izquierda y a la derecha para corriente de potencia y corriente de mando

| Tipo | Inten- sidad A | Peso kg | Referencia |
|---------|----------------------|------------|------------|
| VEK 3-5 | 30 | 0,140 | 281436 |

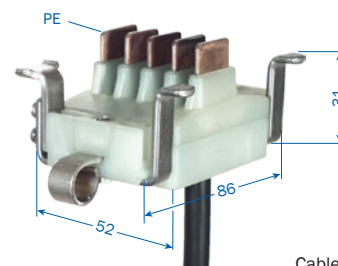
Tomacorriente VSR

Para tramos rectos y en curva

Velocidad de circulación: 60m/min. en las curvas

120 m/min. en circulación por rectas

Escobillas de contacto no sustituibles.



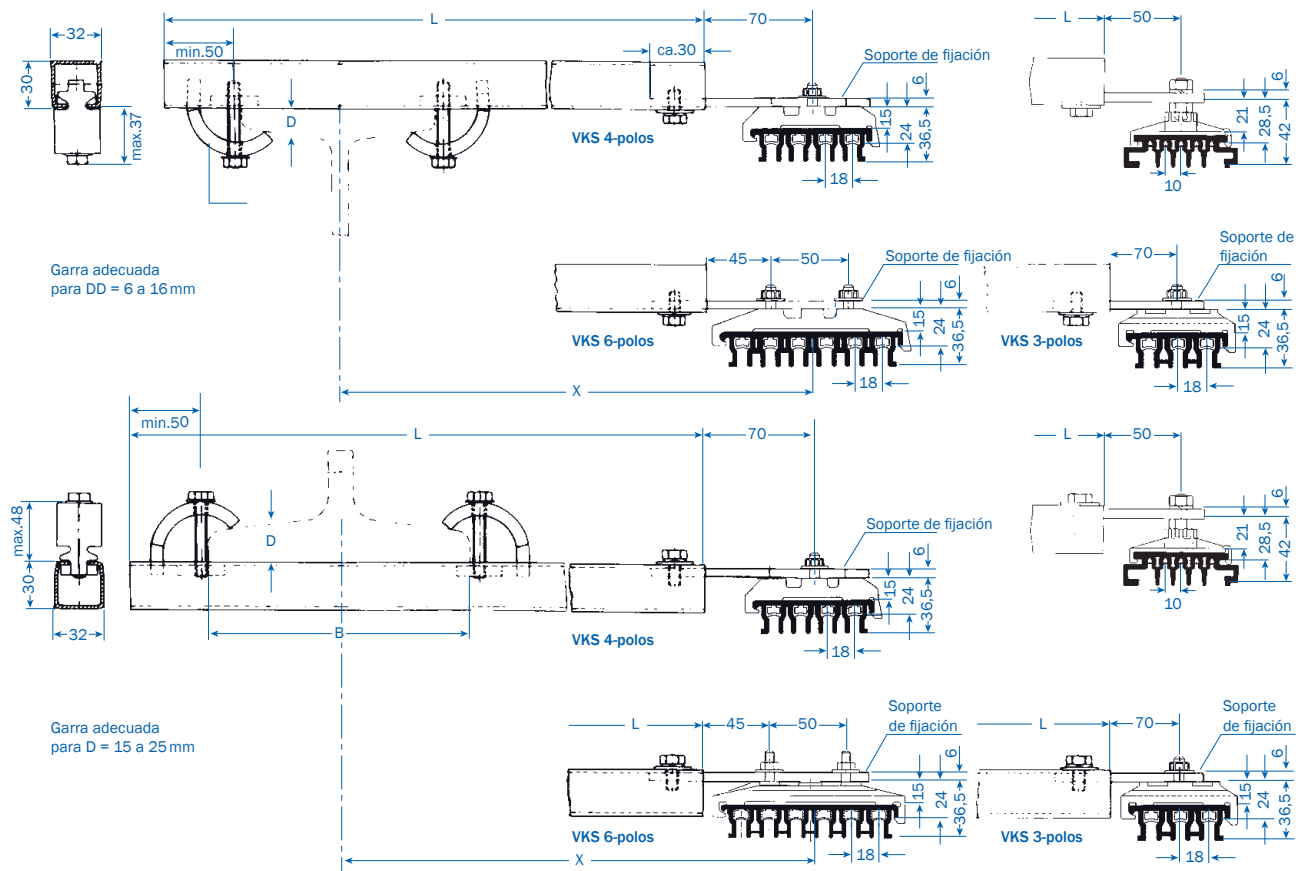
Cable de conexión: 1,5 mm² (1 m de longitud)

| Tipo ⁽²⁾ | Inten- sidad A | N.º de polos | Peso kg | Referencia (con PE) HS (corriente de potencia) | Referencia (sin PE) ST |
|---------------------|----------------------|--------------------|------------|---|------------------------------|
| VSR 3/10 | 10 | 3 | 0,330 | 280250 | 281172 |
| VSR 4/10 | 10 | 4 | 0,360 | 280260 | 281171 |
| VSR 5/10 | 10 | 5 | 0,420 | 280270 | 281189 |

(1) Las cajas de alimentación intermedia se montan en tramos de 1 m. Cable de conexión a aportar por cliente. Caja de alimentación final, se suministra suelta en piezas individuales. Pedir el tramo por separado (véase página 24).

(2) Agregar los tipos, p. ej., VNK 3/30 con PE R VNK 3/30 HS Referencia 281331.

MÉNSULAS ATORNILLADAS Y GRAPAS CLAVABLES VKS, VKL



¡Precaución!

¡Tener presente el diámetro de la pestaña del mecanismo de traslación en instalaciones de electrovías!

El carril de esta HKV equivale al carril de rodadura S1 para los carros portables (catálogo 8a). Pedir por separado los soportes de suspensión para las conducciones eléctricas.

Los anchos de viga asociados ($B_{m\acute{a}x}$) se pueden aumentar reduciendo X de manera acorde.

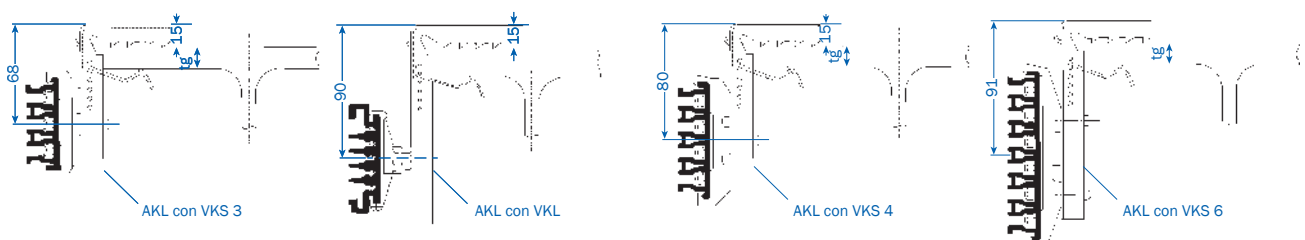
| Tipo ⁽¹⁾ | x mm | L mm | B _{máx} mm | Peso kg | Referencia VKS | Referencia VKL |
|---------------------|------|------|---------------------|---------|----------------|----------------|
| HK...200 | 200 | 300 | 90 | 0,920 | 150600 | 280550 |
| HK...250 | 250 | 350 | 180 | 0,970 | 150610 | 280560 |
| HK...300 | 300 | 400 | 230 | 1,020 | 150620 | 280570 |
| HK...400 | 400 | 500 | 230 | 1,120 | 150630 | 280580 |
| HK...500 | 500 | 600 | 230 | 1,220 | 150640 | 280590 |
| HK...600 | 600 | 700 | 230 | 1,320 | 150650 | 280600 |
| HK...700 | 700 | 800 | 230 | 1,420 | 150660 | 280610 |
| HK...750 | 750 | 850 | 230 | 1,470 | 150670 | 280620 |
| HK...800 | 800 | 900 | 230 | 1,560 | 150680 | 280630 |

MÉNSULA DE FIJACIÓN RÁPIDA

Las ménsulas de fijación rápida se clavan sobre vigas IPE, IPB, IPBI y IPBv y, por tanto, su montaje se desarrolla de manera rápida. ¡Los diferentes groesos de brida (hasta máx. 43 mm) se pueden ajustar de modo individual mediante desplazamiento de la garra!

| Tipo | AKL | | | | | |
|-----------------------|--------|-------|-------|-------|-------|-------|
| Grueso de brida tg/mm | 8-13 | 14-19 | 20-25 | 26-31 | 32-37 | 38-43 |
| Peso/kg | 0,184 | | | | | |
| Referencia | 151925 | | | | | |

Pedir por separado los soportes de suspensión para las conducciones eléctricas.



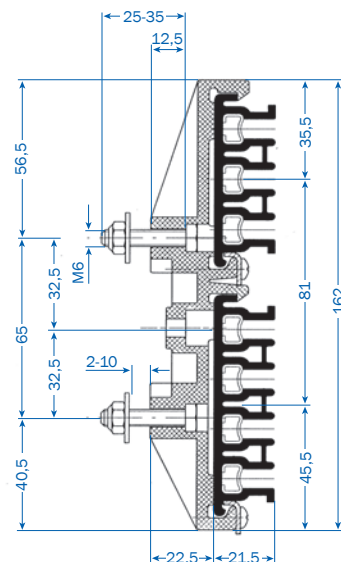
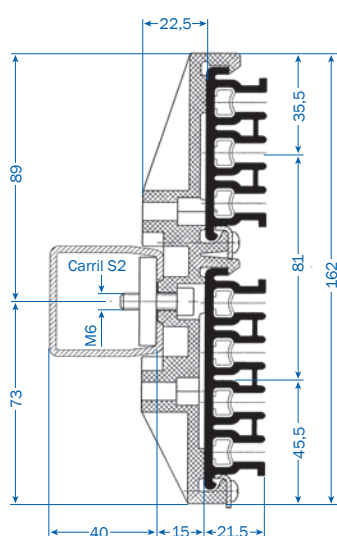
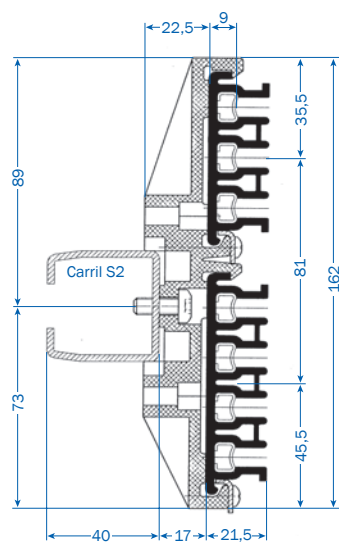
(1) Agregar los tipos, p. ej. para VKS R HKVKS 200 para VKL R HKVKL 200

SISTEMA VKS DE 7 POLOS PARA HRL

En este sistema, se sujetan una conducción eléctrica VSK 4 y una VSK 3 con un soporte de suspensión común.

A continuación se muestran los tipos de sujeción posibles. Todas las variantes de VKS 4 y VKS 3 suministrables se pueden combinar entre sí. Se pueden utilizar todos los componentes estándar de las conducciones eléctricas. Existen limitaciones solo en las cajas de alimentación intermedias VNS, cajas de alimentación finales VEKS, embocaduras y brazos de arrastre (esos componentes se pueden suministrar bajo demanda).

Soportes de suspensión fijos VEPS y soportes de suspensión deslizantes VAS

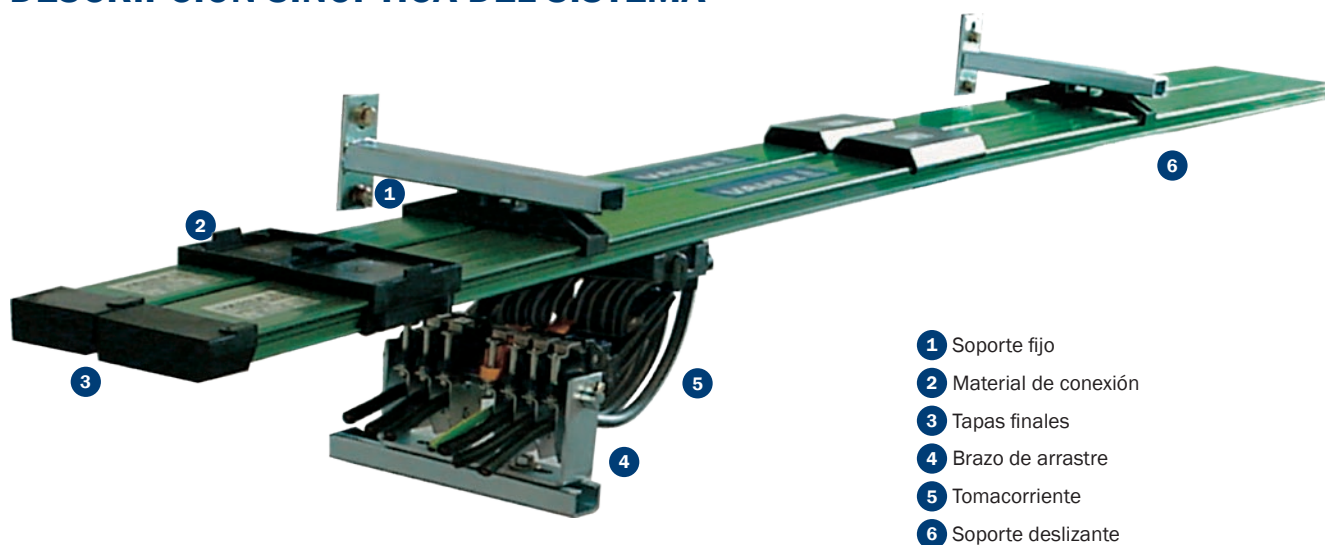


| Tipo | Peso kg | Referencia |
|--------------------|---------|------------|
| VEPS 4/3 SF M 6x16 | 0,100 | 156114 |
| VAS 4/3 SF M 6x16 | 0,080 | 156115 |

| Tipo | Peso kg | Referencia |
|-----------------|---------|------------|
| VEPS 4/3 GP M 6 | 0,121 | 156116 |
| VAS 4/3 GP M 6 | 0,101 | 156117 |

| Tipo | Peso kg | Referencia |
|-----------------|---------|------------|
| VEPS 4/3 M 6x35 | 0,119 | 156772 |
| VAS 4/3 M 6x35 | 0,099 | 156089 |

DESCRIPCIÓN SINÓPTICA DEL SISTEMA

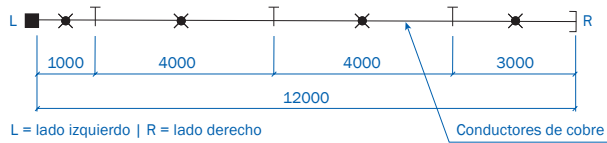


EJEMPLO DE PEDIDO DE VKS Y VKL

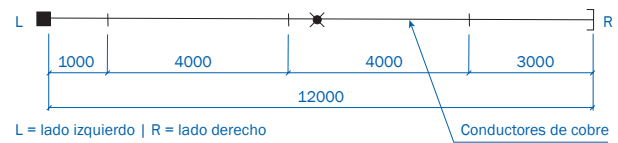
Vía recta con caja de alimentación final⁽¹⁾

12m VKS 3/100; VKL 3/30 HS

Plano de instalación de VKS



Plano de instalación de VKL

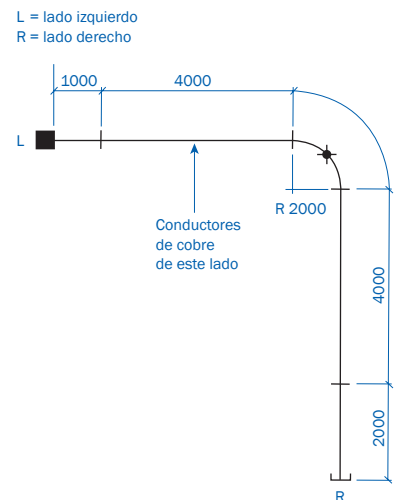


| Cantidad | Artículo | Tipo | Referencia | Cantidad | Tipo | Referencia |
|----------|-----------------------------------|---------------------|------------|----------|---------------|------------|
| 2 | Condu. eléctrica, 4 m de longitud | VKS 3/100-4 HS | 153904 | 2 | VKL 3/30-4 HS | 281194 |
| 1 | Condu. eléctrica, 3 m de longitud | VKS 3/100-3 HS | 153903 | 1 | VKL 3/30-3 HS | 281193 |
| 1 | Condu. eléctrica, 1 m de longitud | VKS 3/100-1 HS | 153901 | 1 | VKL 3/30-1 HS | 281191 |
| 3 | Material de conexión | SVN 3/63-100 | 156533 | 3 | LV 3 | 281250 |
| 4 | Soporte fijo | VEPS 3 | 153070 | 1 | VEP | 281470 |
| 10 | Soporte deslizante | VAS 3 | 153060 | 10 | VA | 281438 |
| 1 | Tapa final | VES 3 | 153080 | 1 | VE | 280160 |
| 1 | Caja de alimentación final | VEKS 3/10-120 L | 156422 | 1 | VEK 3-5 | 281436 |
| 1 | Tomacorriente | KESR 32-55F-3-18 HS | 157285 | 1 | VSR 3/10 HS | 280250 |
| - | Brazo de arrastre | - | - | 1 | VM | 280310 |
| 14 | Ménsulas soporte | HKVKS 300 | 150620 | 14 | HKVKL 300 | 280570 |

Vía en curva con caja de alimentación final⁽¹⁾

14,142m VKL 5/30 HS

| Canti- dad | Artículo | Tipo | Referencia |
|---------------|--|---------------|------------|
| 2 | Condu. eléctrica, 4 m de longitud | VKL 5/30-4 HS | 281234 |
| 1 | Condu. eléctrica, 2 m de longitud | VKL 5/30-2 HS | 281232 |
| 1 | Condu. eléctrica, 4 m de longitud para curva interior de 90°, R = 2000 mm, L = 3,142 m | VKL 5/30-4 HS | 281234 |
| 1 | Sobrepeso por curvado interior | | 280520 |
| 4 | Material de conexión | LV 5 | 281252 |
| 1 | Soporte fijo | VEP | 281470 |
| 15 | Soporte deslizante | VA | 281438 |
| 1 | Tapa final | VE | 280160 |
| 1 | Caja de alimentación final, 1 m de longitud | VEK 3-5 | 281436 |
| 1 | Tomacorriente | VSR 5/10 HS | 280270 |
| 1 | Brazo de arrastre | VM | 280310 |

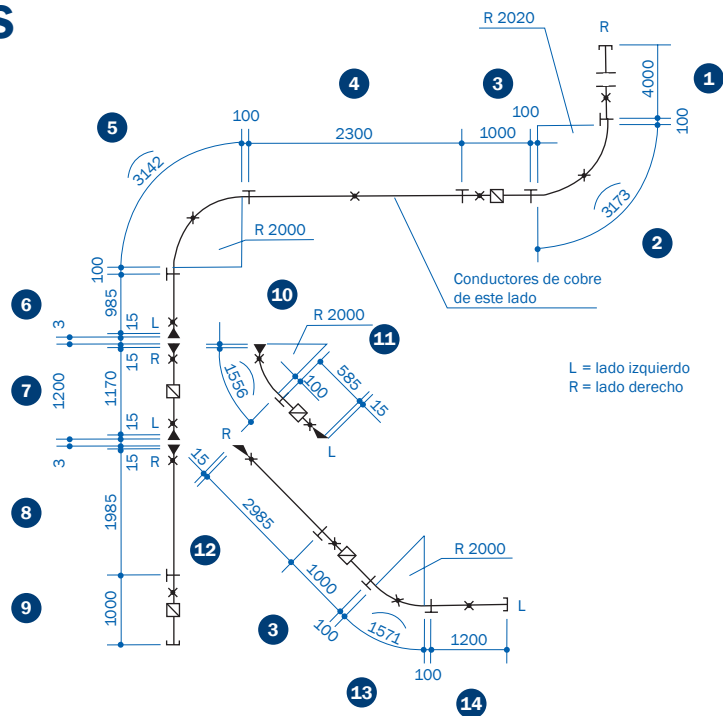


(1) En la página 7 se explican los símbolos que aparecen en el plano de instalación.

EJEMPLO DE PEDIDO DE VKS

Vía en curva con desvío (montaje lateral)⁽¹⁾

27,857 m VKS 6/63 HS



| Can-tidad | Artículo | Tipo | Referencia | Posición en el plano de instalación |
|-----------|---|---------------------|------------|-------------------------------------|
| 1 | Conducción eléctrica, 4 m de longitud | VKS 6/63-4 HS | 154194 | 1 |
| 2 | Conducción eléctrica, 3 m de longitud Para una longitud inferior a la estándar: | VKS 6/63-3 HS | 154193 | 12 4 |
| | 1x2,985 m 1x2,300 m | | | |
| 3 | Conducción eléctrica, 2 m de longitud Para una longitud inferior a la estándar: | VKS 6/63-2 HS | 154192 | 8 14 7 |
| | 1x1,985 m 1x1,200 m 1x1,170 m | | | |
| 3 | Conducción eléctrica, 1 m de longitud | VKS 6/63-1HS | 154191 | 3 9 |
| 2 | Conducción eléctrica, 1 m de longitud Para una longitud inferior a la estándar: | VKS 6/63-1 HS | 154191 | 6 11 |
| | 1x0,985 m 1x0,585 m | | | |
| 2 | Conducción eléctrica, 4 m de longitud 1 para curva exterior 90°; R = 2020 mm; L = 3,373 m 1 para curva interior 90°; R = 2000 mm; L = 3,342 m | VKS 6/63-4 HS | 154194 | 2 5 |
| 2 | Conducción eléctrica, 2 m de longitud 1 para curva interior ~ 45°; R = 2000 mm; L = 1,656 m 1 para curva interior 45°; R = 2000 mm; L = 1,771 m | VKS 6/63-2 HS | 154192 | 10 13 |
| 1 | Sobrepeso por curvado (curva exterior) | | 152100 | |
| 3 | Sobrepeso por curvado (curva interior) | | 153722 | |
| 10 | Material de conexión | SVN 6/63-100 | 156539 | |
| 16 | Soporte fijo | VEPS 6 | 152120 | |
| 22 | Soporte deslizante | VAS 6 | 152130 | |
| 3 | Tapa final montada en pos. 1, 9, 14 | VES 6-M | 152021 | |
| 2 | Caja de alimentación intermedia montada en pos. 3, 7, 9, 11 | VLS 6/63 | 156945 | |
| 3 | Pieza de transferencia, montada a la izquierda en pos. 6, 7, 11 | VU 6 S-M | 153801 | |
| 4 | Pieza de transferencia, montada a la derecha en pos. 7, 8, 10, 12 | VU 6 S-M | 153802 | |
| 1 | Tomacorriente compacto, conductor de tierra en polo N.º 3 | KESR 32-55S-6-18 HS | 157223 | |

(1) En la página 7 se explican los símbolos que aparecen en el plano de instalación.

CUESTIONARIO

Empresa _____ Fecha: _____
 Tel.: _____ Fax: _____
 E-Mail: _____ Página web: _____

- Número de instalaciones de conducciones eléctricas: _____
- Tipo de grúa o equipo que se desea alimentar: _____
- Tensión de servicio: _____ Voltios Frecuencia: _____ Hz
 Tensión trifásica Tensión c.a. Tensión c.c.
- Longitud de vía: _____
- Número de carriles de fase: _____ Carriles N: _____ Carriles de mando: _____ Conductores de tierra de protección: _____
- Orientación de montaje de la conducción eléctrica:
 Conducción eléctrica suspendida | Cable de tomacorriente lateralmente ⁽¹⁾ o hacia abajo (solo en conduc. eléctricas de seguridad)
 Conducción eléctrica lateral Conducción eléctrica vertical (solo con carriles unipolares)
 Distancia entre soportes _____ m Otros datos: _____
- Número de grúas o equipos conectados a un sistema de conducciones eléctricas: _____
- Instalación interior Instalación exterior
- Condiciones de servicio especiales (humedad, polvo, ataques químicos, etc.) _____
- Temperatura ambiente: _____ °C mín. _____ °C máx.
- Juntas de dilatación de nave: _____ uds. _____ de dilatación máx.
- Ubicación y número de alimentaciones ⁽¹⁾: _____
- Ubicación y número de seccionamientos (p. ej. tramos surgidos de reparaciones)⁽¹⁾: _____
- ¿Dónde se desea ubicar la conducción eléctrica?⁽¹⁾: _____
- Suministrar ménsulas soporte: Sí No Distancia centro viga – centro conducción eléctrica _____
 Ancho de garra de la viga _____
- Velocidad de traslación en circulación longitudinal: _____ en curvas: _____ en pasos elevados: _____
- Intensidad absorbida por los diferentes consumidores: _____
- Caída máx. de tensión desde caja de alim. del carril condu. hasta los tomacor., teniendo presentes las corrientes transitorias de arranque:
 3% o _____ % referido a la corriente nominal.

| Datos de motores | Grúa/ Equipo 1 | | | | | Grúa/ Equipo 2 | | | | | | | | |
|-------------------------|----------------|--------------------|--------------------|--------|-----------------------------------|--------------------|--------------------------------------|-------------|--------------------|--------------------|--------|-----------------------------------|--------------------|--------------------------------------|
| | Potencia kW | Intensidad nominal | | | Corriente transitoria de arranque | | Tipo de accionamiento ⁽²⁾ | Potencia kW | Intensidad nominal | | | Corriente transitoria de arranque | | Tipo de accionamiento ⁽²⁾ |
| | | A | cos φ _N | % f.m. | A | cos φ _A | | | A | cos φ _N | % f.m. | A | cos φ _A | |
| Mecan. elev. | | | | | | | | | | | | | | |
| Elev. auxiliar | | | | | | | | | | | | | | |
| Mecan. trasla. | | | | | | | | | | | | | | |
| Mecan. traslación carro | | | | | | | | | | | | | | |
| | | | | | | | | | | | | | | |

Identificar con * los motores que puedan estar funcionando simultáneamente.

Identificar con Δ los motores que puedan arrancar simultáneamente.

Datos adicionales: _____

Firma: _____

(1) Se requieren croquis para elaboración de una oferta

(2) Anotar tipo de accionamiento: K para rotor en cortocircuito, S para rotor de anillos rozantes, F para motor de velocidad variable por convertidor de frecuencia.
 Nos reservamos el derecho a introducir cambios técnicos en el caso de perfeccionamiento de nuestros productos.



Paul Vahle GmbH & Co. KG

Westicker Str. 52
59174 Kamen
Alemania

+49 2307 7040
info@vahle.com
vahle.com

Puede encontrar su contacto local en:

vahle.com/contacto