

U10

ISOLIERTE STROMSCHIENE



ISOLIERTE STROMSCHIENE U10

Inhalt

Allgemeines	2	Kompakt-Stromabnehmer KUFR2/40.....	11
Technische Daten.....	4	Kompakt-Stromabnehmer KUFU25.....	12
Einspeiseverbinder	5	Kompakt-Stromabnehmer KESR 32-55	13
Streckeneinspeisung	5	Kompakt-Stromabnehmer SKID63.....	14
Luft-Trennstelle.....	5	Einführungstrichter	15
Distanzklammer	5	Schleifkohlen.....	16
Dehnverbinder.....	6	Federn.....	16
Überleitungsstücke	6	Anschlussleitungen.....	17
Befestigung für Überleitungsstück aus Aluminium	7	Anschlusskästen	18
Standard-Kompakthalter	8	Kohleverschleißtester	18
Sicherungsklemmen	8	Montagezubehör.....	19
Kompakthalter, Sonderausführungen	9	Fragebogen.....	21
Kompakt-Stromabnehmer KDS2/40.....	10	Notizen.....	25

ALLGEMEINES

Die isolierte Stromschiene U10 ist nach VDE 0100 ausgeführt. Sie entspricht den heutigen Anforderungen an die Sicherheit einer Schleifleitung und ist nach VDE 0470, Teil 1 (DIN EN 60529), berührungsgeschützt (Schutzart IP 21).

Bild 1 zeigt, dass der VDE-Finger die spannungsführenden Teile nicht berühren kann. Für die Stromabnehmer besteht der Berührungsschutz nur, wenn sich die Schleifkohlen komplett in den Stromschiene befinden. Im Handbereich befindliche Stromschieneanlagen, in denen die Stromabnehmer die Stromschiene betriebsmäßig verlassen, muss bauseits für den Berührungsschutz z. B. durch Absperrung oder Abschalten gesorgt werden. Dies gilt jedoch nur für Spannungen oberhalb von 25 Volt Wechsel- bzw. 60 Volt Gleichstrom.



Bild 1: VDE-Finger

Die Stromschiene U10 ist nur für Innenanlagen geeignet.

Es können Schleifleitungen in beliebiger Polzahl zusammengestellt werden. Der Raumbedarf ist gering. Die Schleifflächenanordnung kann wahlweise nach unten oder seitlich ausgeführt sein.

Die Standardlieferlänge beträgt 6 m, Unterlängen sind lieferbar.

Der Schutzleiter ist durch einen durchgehenden gelben Streifen am Isolierprofil gekennzeichnet. Der speziell ausgeformte verpolsichere Schutzleiter gewährleistet zudem, dass der Schutzleiter-Stromabnehmer nicht in die Phaseschiene einfahren kann. Eine Elektrifizierung des Gehänges ist somit ausgeschlossen.

Zulassungen

UL-Zulassung. Bei Bestellung bitte Rückfrage.

Kompakthalter

Kompakthalter werden zur Schienenaufhängung verwendet. Sie gewährleisten den definierten Phasenabstand von 14 mm. Der Aufhängeabstand in Geraden beträgt max. 0,6 m, in Bögen max. 0,3 m.

Verbinder

Die elektrische und mechanische Verbindung der Stromschiene-teilstücke erfolgt durch Einspeiseverbinder. Gegen Berührung wird jede Verbindungsstelle durch eine Verbinderkappe geschützt. Jeder Verbinder kann eine Dehnung der Stromschiene von max. 4 mm kompensieren.

Einspeisungen

Schieneinspeisungen sind an jedem Verbinder möglich. Außerdem kann mittels Einspeiseklammer an Trennstellen und Überleitungsstücken eingespeist werden. Wird zusätzlich im Schienenverlauf eine Einspeisemöglichkeit benötigt, können Streckeneinspeisungen installiert werden.

Überleitungen

Überleitungsstücke bilden den berührungsgeschützten Abschluss der Stromschiene an Bahnenden und mechanischen Bahntrennungen. Außerdem sorgen sie für eine geführte Überfahrt der Schleifkohlen an mechanisch beweglichen Elementen wie Weichen und Hebern. In Kombination mit der entsprechenden Aluminiumleiste (BFU) fixieren die Überleitungsstücke die Stromschiene am Tragprofil und bilden so einen Festpunkt.

Luft-Trennstellen

Luft-Trennstellen sind elektrische Unterbrechungen der Leiter. Ein betriebsmäßiges Überfahren der Stromabnehmer mit dem Ziel, die Spannung aus- oder einzuschalten, ist nur bei niedrigen Energien (Steuerströme) zulässig. Für Steuerzwecke, Einspeisestrecken, Reparaturabschnitte usw. liefern wir Luft-Trennstellen mit und ohne Flachsteckeranschluss.

Kurven

Die isolierte Stromschiene kann in horizontalen und vertikalen Kurven eingesetzt werden. Die Schienen werden auf der Baustelle mit einer speziellen Biegevorrichtung gebogen.

Stromabnehmer

Die Stromabnehmer sind aus schlagfestem Kunststoff und nichtrostenden Metallteilen gefertigt. Die Stromabnahme erfolgt über Schleifkohlen.

Die Länge des Stromabnehmeranschlusskabels darf 3m nicht überschreiten, wenn das vorgeschaltete Überstromschutzorgan nicht auf die Belastbarkeit dieses Anschlusskabels ausgelegt ist. Siehe auch DIN VDE 0100, Teil 430 und DIN EN 60204-32.

Die mitgelieferten Anschlussleitungen sind für die angegebenen Nennströme ausreichend dimensioniert. Für die unterschiedlichen Verlege-

arten sind die Reduktionsfaktoren nach DIN VDE 0298-4 zu berücksichtigen.

Nach DIN EN 60204-1 und DIN EN 60204-32 muss die Durchgängigkeit des Schutzleitersystems über Schleifkontakte durch Anwendung geeigneter Maßnahmen gewährleistet sein. Als einfache, geeignete Maßnahme empfiehlt sich die Verdopplung des PE-Stromabnehmers.

Industrielle Kennzeichnungen (D/EU)

DIN – Deutsches Institut für Normung

EN – Europäische Norm

ISO – Internationale Organisation für Standardisierung

IEC – Internationale Elektrotechnische Kommission

VDE – Verband der Elektrotechnik

IP – Internationale Schutzarten

SICHERHEITSHINWEISE

Es muss sichergestellt werden, dass durch die bauseitige Anordnung von Stromschienen und Stromabnehmer die Sicherheitsabstände zwischen festen und beweglichen Anlagenteilen (0,5 m) zur Vermeidung von Quetschgefahren nicht unterschritten werden!

Isolierprofilwerte (elektrisch)

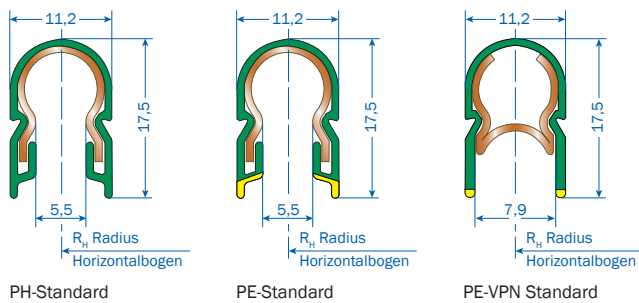
Typ	Durchschlagfestigkeit nach DIN 53481	Spez. Durchgangswiderstand nach IEC 60093	Oberflächenwiderstand nach IEC 60093	Vergleichszahl/ Kriechwegbildung nach IEC 60112
Standardausführung, grün	>25 kV/mm	>1 x 10 ¹⁶ Ohm x cm	2,1 x 10 ¹⁵ Ohm	CTI 400 – 1,1
Wärmebeständige Ausführung, grau	>25 kV/mm	>1 x 10 ¹⁴ Ohm x cm	2,1 x 10 ¹⁵ Ohm	CTI 400 – 1,1

Isolierprofilwerte (mechanisch)

Typ	Biegefestigkeit nach ISO 178	Zugfestigkeit nach ISO 527	UV-Beständig	max. rel. Luftfeuchtigkeit	Umgebungstemperatur ⁽¹⁾	Brennbarkeit
Standardausführung, grün	74 – 85 N/mm ²	44 – 55 N/mm ²	Xenontest >1500	<100 %	–30 °C bis +55 °C	schwer entflammbar, selbst verlöschend, UL 94 V0
Wärmebeständige Ausführung, grau	90 – 100 N/mm ²	47 – 65 N/mm ²	Xenontest >1500	<100 %	–30 °C bis +85 °C	schwer entflammbar, selbst verlöschend, UL 94 V0

TECHNISCHE DATEN

Teilstück



PH-Standard

PE-Standard

PE-VPN Standard

Typenschlüssel

- U = isolierte Stromschiene
- 10 = Gehäusegröße
- 25 = Leiter-Querschnitt (mm²)
- C = Leiter aus Kupfer
- E = Leiter aus Edelstahl

Lieferlänge

- 6 m Standardlänge,
- Untertlängen sind möglich

Aufhängeabstand

- bei gerader Verlegung: 0,6 m
- bei Verlegung in Kurven: 0,3 m

Phasenabstand

Standard = 14 mm

Biegen der Stromschiene

Ohne Vorbiegen $\infty \geq R \geq 5000$ mm

Bauseitig:

Horizontalbogen $5000 \text{ mm} \geq R \geq 750$ mm

Innen-/Außenbogen $5000 \text{ mm} \geq R \geq 750$ mm

Bögen mit $R \leq 750$ mm auf Anfrage.

Verwendung

nur für Innenanlagen

Ausführungen

Ausführung	Typ	Farbe	Gewicht kg/m	Bestell-Nr.
Phase (Standard)	U10/25C-....PH-B	grün	0,267	16700•
	U10/25E-....PH-B	grün	0,246	16702•
PE (Standard)	U10/25C-....PE-A	grün, gelb	0,267	16706•
	U10/25E-....PE-A	grün, gelb	0,246	16708•
PE-VPN (Standard)	U10/25C-....VPN-A	grün, gelb	0,267	14488•
	U10/25C-....VPNG-A ⁽⁴⁾	grün, gelb	0,267	14490•
Phase (wärmebeständig)	U10/25C-....PH-D85	grau	0,267	16703•
	U10/25E-....PH-D85	grau	0,246	16705•
PE (wärmebeständig)	U10/25C-....PE-C85	grau/grün, gelb	0,267	16709•
	U10/25E-....PE-C85	grau/grün, gelb	0,246	16711•
PE-VPN (wärmebeständig)	U10/25C-....VPN-C85	grau/grün, gelb	0,267	14489•
	U10/25C-....VPNG-C85 ⁽⁴⁾	grau/grün, gelb	0,267	14492•
Phase (wärmebehandelt)	U10/25CW-3000PH-B	grün	0,267	144403
PE-VPN (wärmebehandelt)	U10/25CW-3000VPN-A	grün, gelb	0,267	144897
	U10/25CW-3000VPNG-A ⁽⁴⁾	grün, gelb	0,267	144899

Stromschiene werte

Typ	Kriechweg der Ummantelung mm	max. Nennspannung ⁽³⁾	max. Dauerstrom A	Widerstand Ohm/1000 m	Impedanz ⁽²⁾ Ohm/1000 m
U10/25 C	30	690	100	0,744	0,748
U10/25 E	30	690	10	31,328	31,328

Die Auswahl der Stromschienen

erfolgt nach der zu übertragenden Stromstärke und den zu erwartenden Umgebungseinflüssen.

- U10/25 C Stromschiene mit Kupferleiter für Hauptstrom, Steuerstrom und Datenübertragung
- U10/25 E Stromschiene mit einem Leiter aus Edelstahl für Steuerleitungen und Datenübertragung bei korrosivem Einfluss

(1) Typen ergänzen z. B. U10/25E-6000PH-B für 6 m Phase, Bestellnummer 167026

Die 4-stellige Zahl (fett gedruckt) in der Typenbezeichnung gibt die Länge des Teilstücks in mm an.

(2) Bei Phasenabstand von 14 mm und Frequenz von 50 Hz

(3) Nicht bei UL Zulassung $U_{UL} = 600$ V

(4) Für Innen- und Außenbögen

• Die letzte Ziffer der Bestellnummer gibt die Einzellänge in Meter an. Bitte die Bestellnummer mit 1, 2, 3, 4, 5 oder 6 ergänzen.

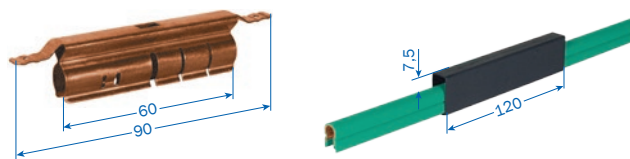
EINSPEISEVERBINDER

max. 2x40A Dauerstrom

Gleicht auch die Längenausdehnung bis zu 4 mm

bei Temperaturschwankungen aus.

Anschlussleitung bitte gesondert bestellen (S. 17)

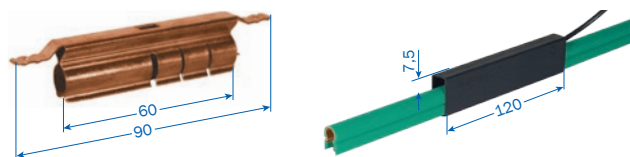


Typ	Gewicht kg	Bestell-Nr.
VM-UEV10/C	0,026	165006
VM-UEV10VPN/C	0,026	143213

STRECKENEINSPEISUNG

max. 2x50A Dauerstrom

Anschlussleitung bitte gesondert bestellen (S. 17)



Typ	Gewicht kg/m	Bestell-Nr.
ES-UES10	0,026	165212
ES-UES10VPN	0,026	143214

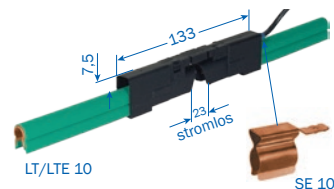
LUFT-TRENNSTELLE

max. 40A Dauerstrom

Beide Trennstellenhälften werden bei der Montage durch seitliches
Zusammendrücken verbunden.

SE 10 mit Flachsteckeranschluss 6,3x0,8mm (max. 40A Dauerstrom)

min. 1 Kompakthalter zusätzlich je Trennstelle



Typ	Beschreibung	Gewicht kg	Lieferumfang	Bestell-Nr.
ST-LT/LT10		0,017	2x LT/U 10	165025
ST-LT/LTE10		0,021	2x LT/U 10 1x Einspeiseklammer SE 10	165114
ST-LTE/LTE10		0,025	2x LT/U 10 2x Einspeiseklammer SE 10	165026

DISTANZKLAMMER

zum Aufstecken auf die Luft-Trennstelle bei einer Bauhöhe⁽¹⁾ von 16,5 mm



Typ	Gewicht kg	Bestell-Nr.
EU-DK10/16,5	0,002	165682

(1) Bauhöhe = Schleiffläche bis Befestigungsfläche Kompakthalter

DEHNVERBINDER

1-polig, zur montageseitigen Herstellung

Dehnweg des Stromschiendehnverbinders muss gleich dem max. Dehnweg des Fahrbanddehners sein.

Je Dehnung werden 2 Stück Festpunkte benötigt. Bitte entsprechend dem EHB-Profil gesondert bestellen.

Je 15 mm Dehnung wird ein zusätzlicher Kompakthalter benötigt. Bitte entsprechend dem EHB-Profil gesondert bestellen.

Standard

Typ	Gewicht kg	Dehnweg	Bestell-Nr.
VM-UDV10/C-30	0,052	bis 30 mm	166542
VM-UDV10/C-45	0,075	bis 45 mm	166543
VM-UDV10/C-60	0,104	bis 60 mm	166544

PE-VPN

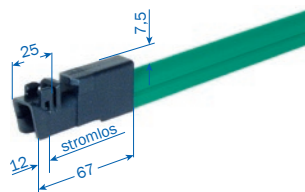
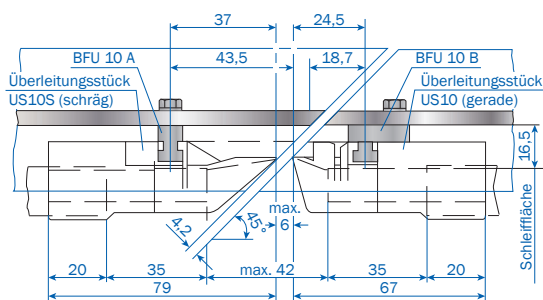
Typ	Gewicht kg	Dehnweg	Bestell-Nr.
VM-UDV10VPN/C-30	0,052	bis 30 mm	143356
VM-UDV10VPN/C-45	0,075	bis 45 mm	143357
VM-UDV10VPN/C-60	0,104	bis 60 mm	143358

ÜBERLEITUNGSSTÜCKE

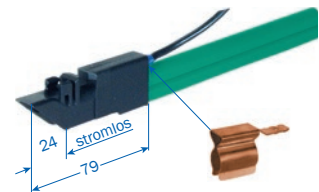
maximaler Höhen- und Seitenversatz zueinander = ± 3 mm

Überleitungsstück für Phase + PE

max. 40 A Dauerstrom



ohne Einspeisung: US 10



mit Einspeisung: USE 10 S
(Flachsteckeranschluss 6,3x0,8 mm)

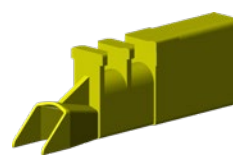
Typ	Gewicht kg/m	Version	Einspeisung	Bestell-Nr.
MU-US10	0,008	gerade	ohne	165008
MU-US10S	0,008	schräg	ohne	165009
MU-USE10	0,012	gerade	mit	165010
MU-USE10S	0,012	schräg	mit	165011

Überleitungsstück für PE-VPN

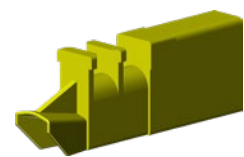
max. 40 A Dauerstrom



ohne Einspeisung:
US 10 PE-VPN



ohne Einspeisung:
US 10 SP-VPN



ohne Einspeisung:
US 10 S-VPN
(Flachsteckeranschluss
6,3x0,8 mm)

Typ	Gewicht kg/m	Version	Einspeisung	Bestell-Nr.
MU-US10-VPN	0,007	gerade	ohne	144863
MU-US10S-VPN	0,007	schräg	ohne	144865
MU-US10SP-VPN	0,008	schräg positiv	ohne	144867
MU-USE10-VPN	0,011	gerade	mit	144864
MU-USE10S-VPN	0,011	schräg	mit	144866
MU-USE10SP-VPN	0,012	schräg positiv	mit	144868

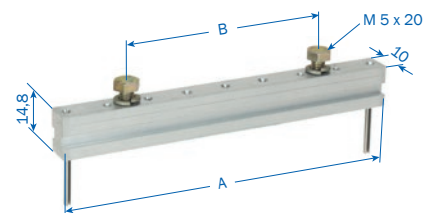
BEFESTIGUNG FÜR ÜBERLEITUNGSSTÜCK AUS ALUMINIUM

zum Anschrauben an die Fahrschiene,

Befestigungsschrauben von hinten durch das EHB-Profil verschraubt, bestehend aus:

1x Alu-Profilleiste, 2x Sechskant-Schraube M5 mit Federring, 2x Spannstift 2x 20

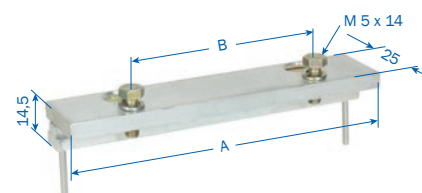
(lose mitgeliefert)



BFU 10A

für Bauhöhe⁽¹⁾ = 16,5 mm

Typ	Polzahl	A mm	B mm	Gewicht kg	Bestell-Nr.
MU-BFU10H4/16,5/14-59/42	1 - 4	59	42	0,032	144422
MU-BFU10H6/16,5/14-90/42	1 - 6	90	42	0,040	144499
MU-BFU10H8/16,5/14-118/70	1 - 8	118	70	0,048	165168
MU-BFU10H10/16,5/14-143/70	1 - 10	143	70	0,056	165176

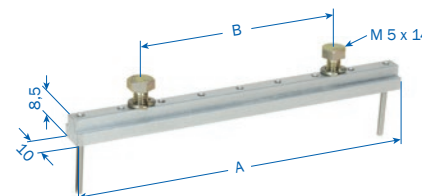


BFU 10B

Verwendung bei Schrägschnitt der Fahrschiene (siehe Skizze auf Seite 6),

für Bauhöhe⁽¹⁾ = 16,5 mm

Typ	Polzahl	A mm	B mm	Gewicht kg	Bestell-Nr.
MU-BFU10H4/16,5/14-59/42-25	1 - 4	59	42	0,053	144419
MU-BFU10H6/16,5/14-90/42-25	1 - 6	90	42	0,065	143982
MU-BFU10H8/16,5/14-118/70-25	1 - 8	118	70	0,077	165272
MU-BFU10H10/16,5/14-143/70-25	1 - 10	143	70	0,089	165274



BFU 10

für Bauhöhe⁽¹⁾ = 10,5 mm

Typ	Polzahl	A mm	B mm	Gewicht kg	Bestell-Nr.
MU-BFU10H4/10/14-62/42	1 - 4	62	42	0,022	144022
MU-BFU10H6/10/14-90/42	1 - 6	90	42	0,026	143983
MU-BFU10H8/10/14-118/70	1 - 8	118	70	0,030	165115

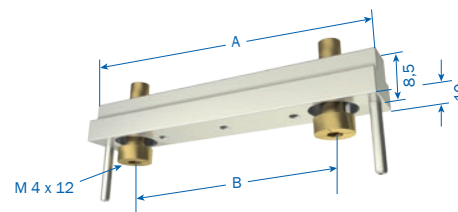
BFU 10V

für Bauhöhe⁽¹⁾ = 10,5 mm

Befestigungsschrauben von vorne in das EHB-Profil verschraubt, bestehend aus:

1x Alu-Profilleiste, 2x Zylinderkopf-Schraube M4, 2x Spannstift 2x 20

(lose mitgeliefert)



Typ	Polzahl	A mm	B mm	Gewicht kg	Bestell-Nr.
MU-BFU10V4/10/14-59/42	1 - 4	59	42	0,015	144355
MU-BFU10V6/10/14-90/42	1 - 6	90	42	0,021	144513
MU-BFU10V8/10/14-118/70	1 - 8	118	70	0,026	144514

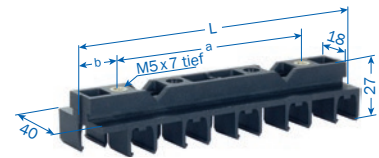
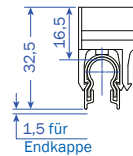
(1) Bauhöhe = Schleiffläche bis Befestigungsfläche des Kompakthalters

STANDARD-KOMPAKTHALTER

für Bauhöhe = 16,5 mm

Schraubenmaterial muss entsprechend der Stegdicke gewählt werden.

Mit den Kompakthaltern ist ein Zusammensetzen beliebiger Polzahlen möglich.



Typ	max. Polzahl	L	a	b	Gewicht kg	Bestell-Nr.
AH-KA10L-2/16,5-N-PA-14	2	29	0	20,5	0,012	142072
AH-KA10L-4/16,5-10N-PA-14	4	57	42	7,5	0,024	142073
AH-KA10L-6/16,5-10N-PA-14	6	85	42	21,5	0,033	142757
AH-KA10L-8/16,5-10N-PA-14	8	113	42	35,5	0,045	142075
AH-KA10L-10/16,5-N-PA-14	10	141	100	20,5	0,056	142076



6-polig + SMGM

KA10 anschraubbar

inkl. Aufnahme für SMGM

Typ	max. Polzahl	L	Gewicht kg	Bestell-Nr.
AH-KA10-4/10,5-UNI-PA-SMG-14	4	100	0,027	144354
AH-KA10-6/10,5-UNI-PA-SMG-14	6	128	0,036	100102 11

SICHERUNGSKLEMMEN

je Festpunkt 2 USK10 pro Pol



Abbildung zeigt einen Kompakthalter mit 2 Sicherungsklemmen

Sicherungsklemme Standard

Typ	Gewicht kg	Bestell-Nr.
USK10	0,006	165645

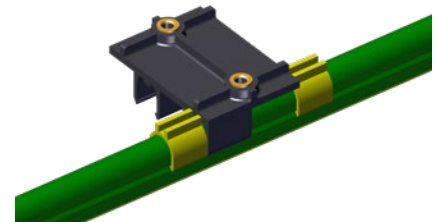


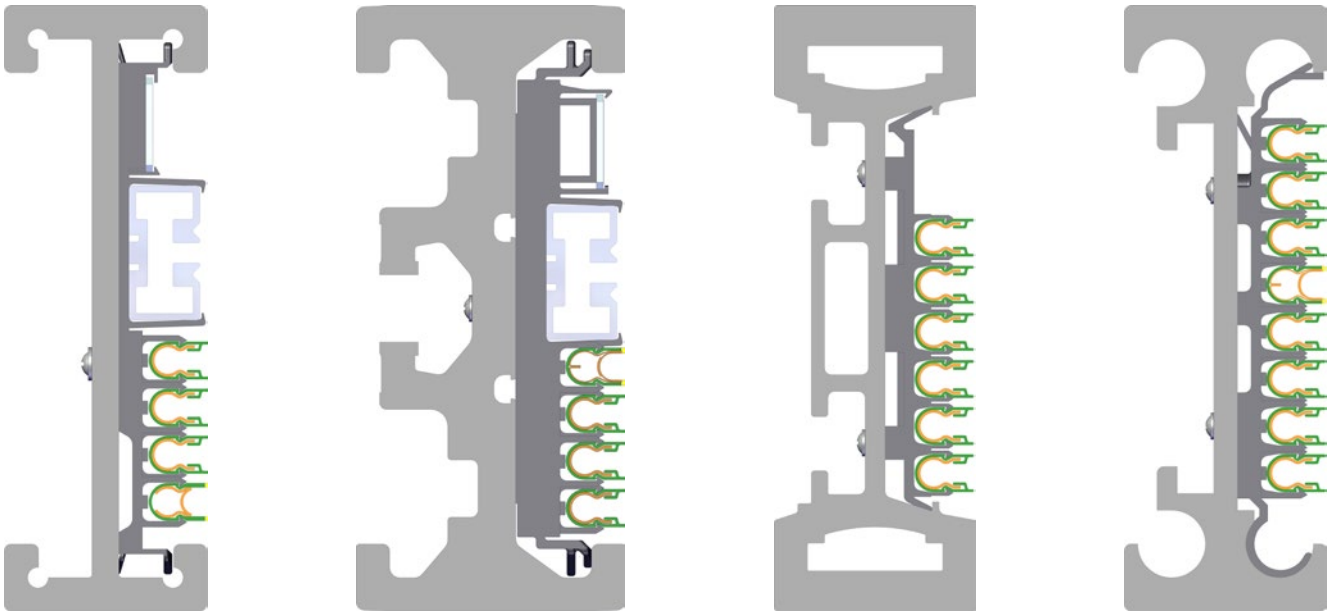
Abbildung zeigt einen Kompakthalter mit 2 Sicherungsklemmen

Sicherungsklemme PE-VPN

Typ	Gewicht kg	Bestell-Nr.
USK10A-VPN	0,001	144876

KOMPAKTHALTER, SONDERAUSFÜHRUNGEN

Fertigung für Ihr System auf Anfrage



KOMPAKT-STROMABNEHMER

KDS2/40

PE-VP für EHB-Anlagen

für Anlagen mit überwiegend Einrichtungsverkehr

mit 1x0,5m Anschlussleitung Typ WFLA 2,5

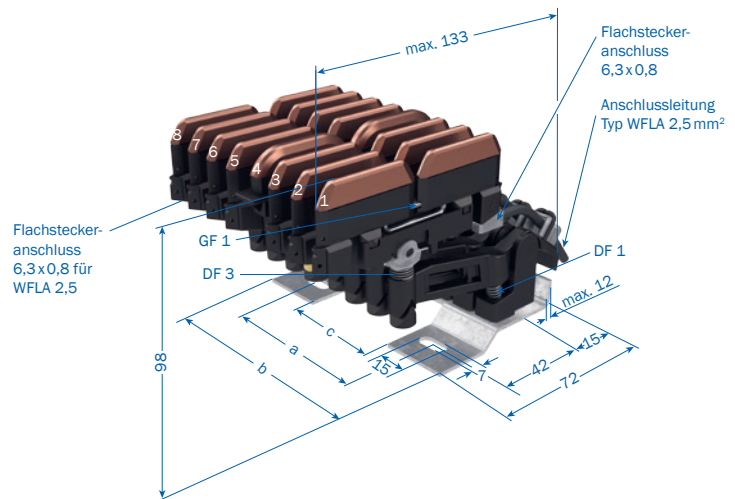
max. Stromstärke: 1 Anschlussleitung 2,5 mm², 25A
2 Anschlussleitungen 2,5 mm², 40A

Hub: ±15 mm

seitl. Auslenkung: ±15 mm

Anpresskraft: ca. 3,5 N pro Schleifkohle

Anschlussleitung: 2,5 mm² Typ WFLA 2,5 hochflexibel,
wird mitgeliefert.



PE standardmäßig an Nr. 4, andere Belegung möglich!

PE eilt beim Einklappen in die Stromschiene vor.

Typ	Polzahl	Maß a mm	Maß b mm	Maß c mm	Gewicht kg	Grundblech	Bestell-Nr.	
							mit PE-VP	mit PE-Standard
SA-KDS2/40/4/14VP0,5/4/4	4	28	62	-	0,428	4-polig	143277	-
SA-KDS2/40/4/14HS0,5/4/4	4	28	62	-	0,428	4-polig	-	168082
SA-KDS2/40/5/14VP0,5/4/6/6	5	56	90	-	0,549	6-polig (Nr. 6 = frei)	143332	-
SA-KDS2/40/5/14HS0,5/4/6/6	5	56	90	-	0,549	6-polig (Nr. 6 = frei)	-	168083
SA-KDS2/40/6/14VP0,5/4/6	6	56	90	-	0,637	6-polig	143219	-
SA-KDS2/40/6/14HS0,5/4/6	6	56	90	-	0,637	6-polig	-	168084
SA-KDS2/40/7/14VP0,5/4/8/8	7	80	118	53	0,744	8-polig (Nr. 8 = frei)	143377	-
SA-KDS2/40/7/14HS0,5/4/8/8	7	80	118	53	0,744	8-polig (Nr. 8 = frei)	-	168085
SA-KDS2/40/8/14VP0,5/4/8	8	80	118	53	0,832	8-polig	143220	-
SA-KDS2/40/8/14HS0,5/4/8	8	80	118	53	0,832	8-polig	-	168086
SA-KDS2/40/9/14VP0,5/4/10/10	9	80	156	53	0,959	10-polig (Nr. 10 = frei)	143378	-
SA-KDS2/40/9/14HS0,5/4/10/10	9	80	156	53	0,959	10-polig (Nr. 10 = frei)	-	168087
SA-KDS2/40/10/14VP0,5/4/10	10	80	156	53	1,047	10-polig	143379	-
SA-KDS2/40/10/14HS0,5/4/10	10	80	156	53	1,047	10-polig	-	168088
Einzelstromabnehmer mit 0,5 m Anschlussleitung							Phase, schwarz	PE, gelb
SA-KDS2/40/04PH-88/15-0,5					0,091	ohne	168073	-
SA-KDS2/40/30VP-79/15-0,5					0,105	ohne	-	143218
SA-KDS2/40/04PE-88/15-0,5					0,090	ohne	-	168074

Stromabnehmer-Nachläufer

1-polig auf Grundplatte, PE standardmäßig an Nr. 4, andere Belegung möglich!

Typ	Maß a mm	Maß b mm	Maß c mm	Gewicht kg	Grundplatte	Bestell-Nr.	
						mit PE-VP	mit PE-Standard
SA-KDS2/40/1/14VP0,5/4/4/1-3	28	62	-	0,164	4-polig	143361	-
SA-KDS2/40/1/14HS0,5/4/4/1-3	28	62	-	0,164	4-polig	-	168079-D
SA-KDS2/40/1/14VP0,5/4/6/1-3U5-6	56	90	-	0,197	6-polig	143369	-
SA-KDS2/40/1/14HS0,5/4/6/1-3U5-6	56	90	-	0,197	6-polig	-	167454
SA-KDS2/40/1/14VP0,5/4/8/1-3U5-8	80	118	53	0,216	8-polig	143635	-
SA-KDS2/40/1/14HS0,5/4/8/1-3U5-8	80	118	53	0,216	8-polig	-	167830

KUFR2/40

für Anlagen mit Reversierbetrieb

mit 1x0,5 m Anschlussleitung Typ WFLA 2,5

max. Stromstärke: 1 Anschlussleitung 2,5 mm², 25 A
2 Anschlussleitungen 2,5 mm², 40 A

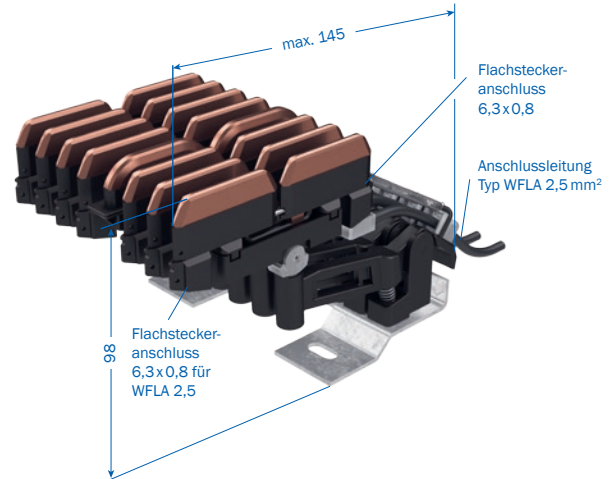
Hub: ±15 mm

seitl. Auslenkung: ±15 mm

Anpresskraft: ca. 3,5 N pro Schleifkohle

Anschlussleitung: 2,5 mm² Typ WFLA 2,5

Länge: 0,5 m, hochflexibel, wird mitgeliefert



PE standardmäßig an Nr. 4, andere Belegung möglich!

Abmessungen der Grundplatte analog zu KDS2/40.

PE eilt beim Einklappen in die Stromschiene vor.

Typ	Polzahl	Gewicht kg	Grundplatte	Bestell-Nr.	
				mit PE-VP	mit PE-Standard
SA-KUFR2/40/4/14VP0,5/4/4	4	0,448	4-polig	144474	-
SA-KUFR2/40/4/14HS0,5/4/4	4	0,448	4-polig	-	165927
SA-KUFR2/40/5/14VP0,5/4/6/6	5	0,573	6-polig (Nr. 6 = frei)	144475	-
SA-KUFR2/40/5/14HS0,5/4/6/6	5	0,573	6-polig (Nr. 6 = frei)	-	165928
SA-KUFR2/40/6/14VP0,5/4/6	6	0,666	6-polig	144476	-
SA-KUFR2/40/6/14HS0,5/4/6	6	0,666	6-polig	-	165929
SA-KUFR2/40/7/14VP0,5/4/8/8	7	0,779	8-polig (Nr. 8 = frei)	144478	-
SA-KUFR2/40/7/14HS0,5/4/8/8	7	0,779	8-polig (Nr. 8 = frei)	-	165930
SA-KUFR2/40/8/14VP0,5/4/8	8	0,872	8-polig	144479	-
SA-KUFR2/40/8/14HS0,5/4/8	8	0,872	8-polig	-	165931
SA-KUFR2/40/9/14VP0,5/4/10/10	9	1,004	10-polig (Nr. 10 = frei)	144480	-
SA-KUFR2/40/9/14HS0,5/4/10/10	9	1,004	10-polig (Nr. 10 = frei)	-	165932
SA-KUFR2/40/10/14VP0,5/4/10	10	1,097	10-polig	144481	-
SA-KUFR2/40/10/14HS0,5/4/10	10	1,097	10-polig	-	165933
Einzel lieferbar mit 0,5 m Anschlussleitung				Phase, schwarz	PE, gelb
SA-KUFR2/40/20PH-88/15-0,5		0,093		165955	-
SA-KUFR2/40/20PE-88/15-0,5		0,091		-	165956
SA-KUFR2/40/04VP-79/15-0,5		0,105		-	143776

Stromabnehmer-Nachläufer

1-polig auf Grundplatte, PE standardmäßig an Nr. 4, andere Belegung möglich!

Typ	Maß a mm	Maß b mm	Maß c mm	Gewicht kg	Grundplatte	Bestell-Nr.	
						mit PE-VP	mit PE-Standard
SA-KUFR2/40/1/14VP0,5/4/4/1-3	28	62	-	0,164	4-polig	143774	-
SA-KUFR2/40/1/14HS0,5/4/4/1-3	28	62	-	0,164	4-polig	-	166491
SA-KUFR2/40/1/14VP0,5/4/6/1-3U5-6	56	90	-	0,197	6-polig	143836	-
SA-KUFR2/40/1/14HS0,5/4/6/1-3U5-6	56	90	-	0,197	6-polig	-	167573
SA-KUFR2/40/1/14VP0,5/4/8/1-3U5-8	80	118	53	0,216	8-polig	144482	-
SA-KUFR2/40/1/14HS0,5/4/8/1-3U5-8	80	118	53	0,216	8-polig	-	167661

KOMPAKT-STROMABNEHMER

KUFU25

für Anlagen mit Reversierbetrieb

für Einführungstrichter EFT10-KUFU

mit 1 m Anschlussleitung Typ FLA 2,5

max. Stromstärke: 25 A

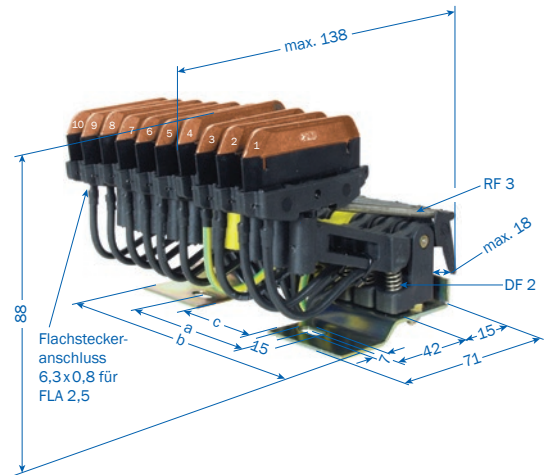
Hub: +15 mm / -10 mm

seitl. Auslenkung: ±15 mm

Anpresskraft: ca. 3,5 N pro Schleifkohle

PE an Nr. 4, bei 3-polig an Nr. 3, bei 2-polig an Nr. 2

Andere Belegung möglich. PE eilt beim Einklappen in die Stromschiene vor.



Typ	Polzahl	Maß a mm	Maß b mm	Maß c mm	Gewicht kg	Grundblech	Bestell-Nr.	
							mit PE-Standard	ohne PE
SA-KUFU25/2/14HS1,0/2/2	2	-	34	-	0,228	2-polig	168040	-
SA-KUFU25/2/14SS1,0/2	2	-	34	-	0,228	2-polig	-	168051
SA-KUFU25/3/14HS1,0/3/4/4	3	28	62	-	0,340	4-polig (Nr. 4 = frei)	168041	-
SA-KUFU25/3/14SS1,0/4/4	3	28	62	-	0,340	4-polig (Nr. 4 = frei)	-	168052
SA-KUFU25/4/14HS1,0/4/4	4	28	62	-	0,428	4-polig	168042	-
SA-KUFU25/4/14SS1,0/4	4	28	62	-	0,428	4-polig	-	168053
SA-KUFU25/5/14HS1,0/4/6/6	5	56	90	-	0,549	6-polig (Nr. 6 = frei)	168043	-
SA-KUFU25/5/14SS1,0/6/6	5	56	90	-	0,549	6-polig (Nr. 6 = frei)	-	168054
SA-KUFU25/6/14HS1,0/4/6	6	56	90	-	0,637	6-polig	168044	-
SA-KUFU25/6/14SS1,0/6	6	56	90	-	0,637	6-polig	-	168055
SA-KUFU25/7/14HS1,0/4/8/8	7	80	118	53	0,744	8-polig (Nr. 8 = frei)	-	168045
SA-KUFU25/7/14SS1,0/8/8	7	80	118	53	0,744	8-polig (Nr. 8 = frei)	-	168056
SA-KUFU25/8/14HS1,0/4/8	8	80	118	53	0,832	8-polig	168046	-
SA-KUFU25/8/14SS1,0/8	8	80	118	53	0,832	8-polig	-	168057
SA-KUFU25/9/14HS1,0/4/10/10	9	80	146	53	0,959	10-polig (Nr. 10 = frei)	168047	-
SA-KUFU25/9/14SS1,0/10/10	9	80	146	53	0,959	10-polig (Nr. 10 = frei)	-	168058
SA-KUFU25/10/14HS1,0/4/10	10	80	146	53	1,047	10-polig	168048	-
SA-KUFU25/10/14SS1,0/10	10	80	146	53	1,047	10-polig	-	168059
Einzel lieferbar, ohne Anschlussleitung							Phase, schwarz	PE, gelb
SA-KUFU25/20PH-78/15-0,0					0,051		168015	-
SA-KUFU25/20PE-78/15-0,0					0,051		-	168016

KOMPAKT-STROMABNEHMER

SKID63

für Anlagen mit Reversierbetrieb

Stromabnehmer für Schubschikananlagen

Spezieller Trichter, um die hohe Auslenkung zu kompensieren (Trichter auf Anfrage)

Mögliche Auslenkung: ± 30 mm $\updownarrow \leftrightarrow$

Fahrgeschwindigkeit: bis zu 180 m/min

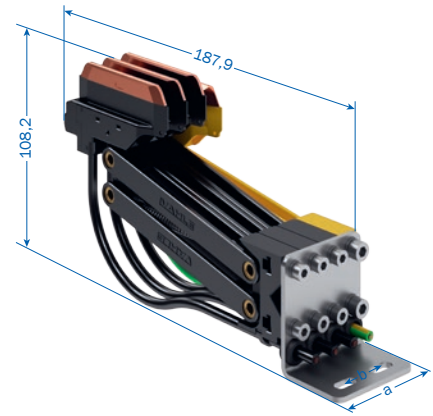
Max. Stromstärke: 63 A pro Schleifkohle

Anpresskraft: ca. 7,5 N pro Schleifkohle

Berührungsschutz nach IP21

PE-Verpolungsschutz

Automatische Zentrierung für Trichtereinfahrten



Typ (32 A)	Polzahl	Maß a mm	Maß b mm	Gewicht kg	Grundblech	Bestell-Nr. mit PE-VP	
SA-KSTUR32-4/14VP1,0/4/4	4	62	18	0,596	4-polig	144683/00	
SA-KSTUR32-4/14VP1,0/1/4	4	62	18	0,596	4-polig	144683/00-A	
Einzelstromabnehmer mit 1 m Anschlussleitung (32 A)				Gewicht kg	Grundblech	Bestell-Nr.	
						Phase	PE-VP
SA-KSTUR32/14VP-20A-1000				0,110	ohne	-	144696/00
SA-KSTUR32/14PH-31A-1000				0,110	ohne	144695/00	-

Weitere Stromstärken auf Anfrage.

EINFÜHRUNGSTRICHTER

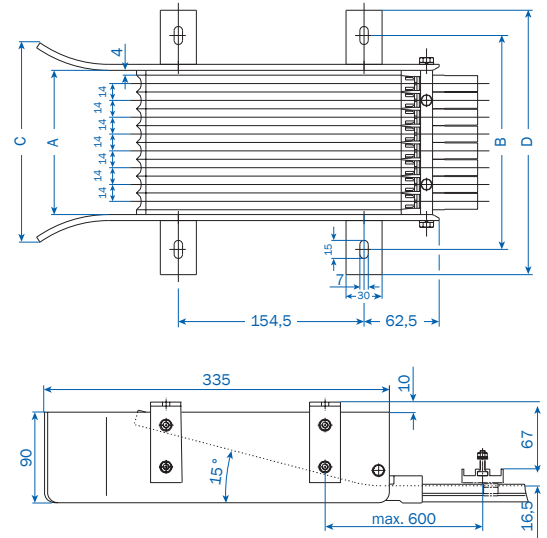
EFT10

für Stromabnehmer KUFU25

Bitte beachten: Der Trichter muss vom Stromabnehmer stromlos befahren werden.

Einfahrtgeschwindigkeit: max. 100 m/min
Einfahrtoleranz: Horizontal: ± 10 mm
Vertikal: ± 10 mm

Ausführung mit Verpolungsschutz auf Anfrage, zugehöriger Stromabnehmer KESR



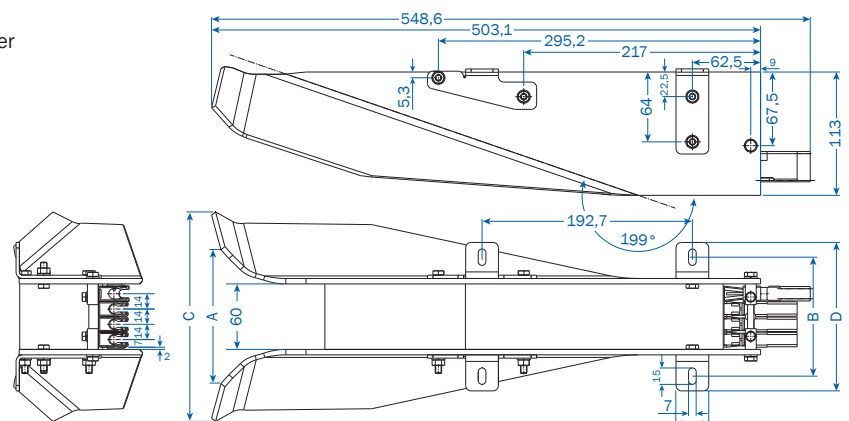
Typ	Polzahl	Maß A mm	Maß B mm	Maß C mm	Maß D mm	Gewicht kg	Bestell-Nr.
MU-EFT10-2-KUFU	2	36	94	82	136	1,145	167675
MU-EFT10-3-KUFU	3	50	108	96	150	1,230	167676
MU-EFT10-4-KUFU	4	64	122	110	164	1,315	167677
MU-EFT10-5-KUFU	5	78	136	124	178	1,400	167678
MU-EFT10-6-KUFU	6	92	150	138	192	1,485	167679
MU-EFT10-7-KUFU	7	106	164	152	206	1,570	167680
MU-EFT10-8-KUFU	8	120	178	166	220	1,655	167681
MU-EFT10-9-KUFU	9	134	192	180	234	1,740	167682
MU-EFT10-10-KUFU	10	148	206	194	248	1,825	167683

EFT10 speziell für SKID63

Bitte beachten: Der Trichter muss vom Stromabnehmer stromlos befahren werden.

Einfahrtgeschwindigkeit: max. 100 m/min
Einfahrtoleranz: Horizontal: ± 30 mm
Vertikal: ± 30 mm

Ausführung mit PE-VP auf Anfrage, zugehöriger Stromabnehmer SKID63

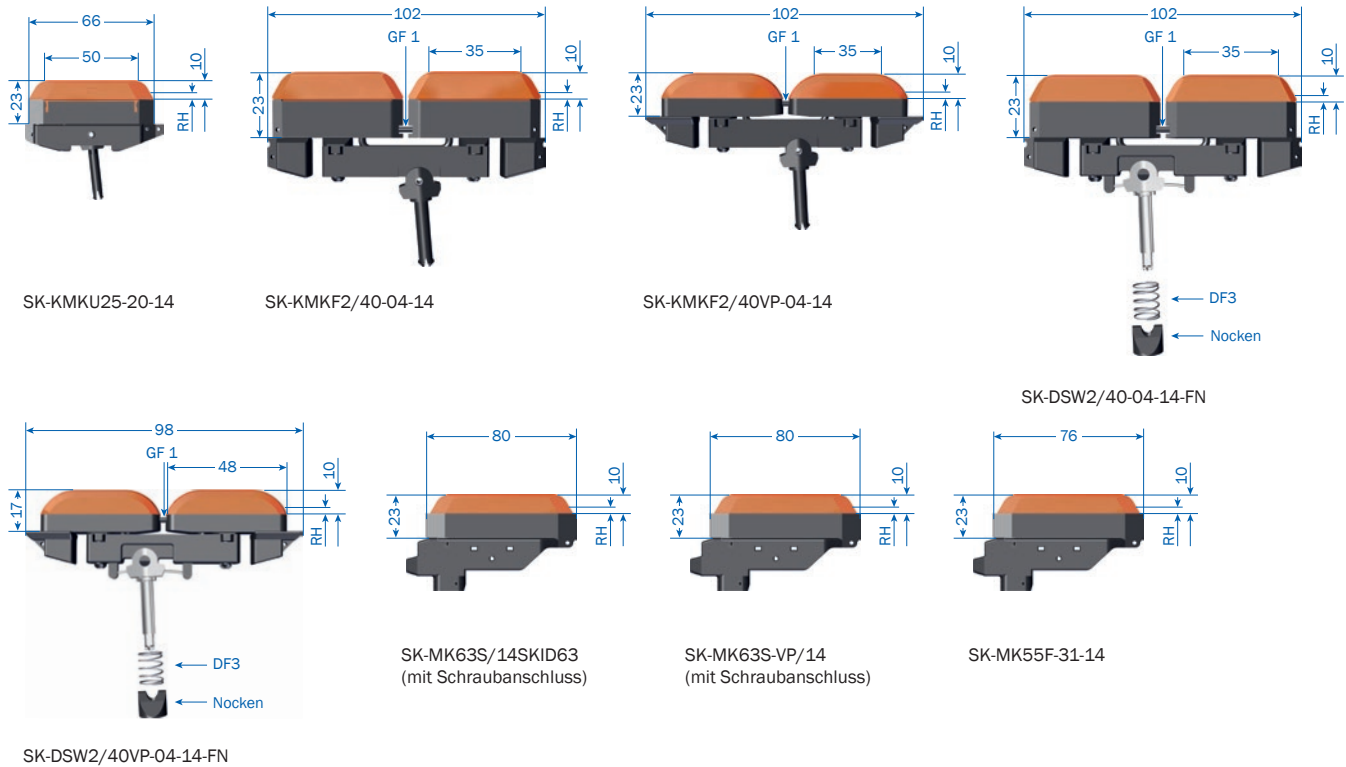


Typ	Polzahl	Maß A mm	Maß B mm	Maß C mm	Maß D mm	Gewicht kg	Bestell-Nr.
MU-EFT10-4L-VP-4-KSTUR63	4	122,6	109,0	191,9	136,0	2,133	144752
MU-EFT10-4R-VP-4-KSTUR63	4	122,6	109,0	191,9	136,0	2,133	144753

Weitere Ausführungen auf Anfrage.

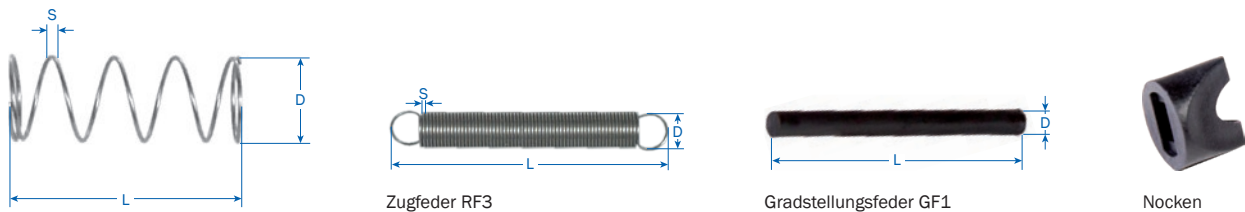
SCHLEIFKOHLEN

Schleifkohlen 3,8 mm breit, Resthöhe (RH) min. 3 mm
mit Flachsteckeranschluss



Typ	für Stromabnehmer	Gewicht kg	Bestell-Nr.
SK-KMKU25-20-14	KUFU25	0,030	168284
SK-DSW2/40-04-14-FN	KDS2/40	0,049	168151
SK-DSW2/40VP-04-14-FN	KDS2/40 PE-VP	0,060	144059
SK-KMKF2/40-04-14	KUFR2/40	0,050	144277
SK-KMKF2/40VP-04-14	KUFR2/40VP	0,060	143777
SK-MK63S/14	SKID63 und KESR63	0,046	144691
SK-MK63S-VP/14	SKID63 und KESR63	0,050	144692
SK-MK55F-31-14	KESR55	0,038	780920

FEDERN



Druckfeder DF3

Typ	für Stromabnehmer	S mm	D mm	L mm	Bestell-Nr.
DF3	KDS2/40	0,55	9,55	24,00	152011
RF3	KUFU25, KUFR2/40	0,40	4,40	31,00	153849
GF1	KDS2/40, KUFR2/40	-	2,00	21,50	153850
NOCKEN	KDS2/40				1011917

ANSCHLUSSLEITUNGEN

Anschlussleitung hochflexibel

für Stromabnehmer, Einspeisung, Überleitungsstück und Luft-Trennstelle
(für Stromabnehmer KDS und KUFR Anschlussleitung WFLA 2,5)



Länge: 0,5 m mit Flachsteckhülse 6,3x0,8
Längere Anschlussleitung lieferbar

Länge: 1 m mit Flachsteckhülse 6,3x0,8
Längere Anschlussleitung lieferbar

Anschlussleitung, doppelt isoliert

für Stromabnehmer oder Schieneneinspeisung

Typ	Querschnitt mm ²	Ø mm		Gewicht kg		Bestell-Nr. Phase schwarz	Bestell-Nr. PE grün/gelb
		PH	PE	PH	PE		
AL-FLA2,5PH1-6,3	2,50	3,9	-	0,037	-	165049	-
AL-FLA2,5PE1-6,3	2,50	-	3,6	-	0,035	-	165050
AL-FLA4PH1-6,3	4,00	5,4	-	0,064	-	165051	-
AL-FLA4PE1-6,3	4,00	-	5,2	-	0,059	-	165052
AL-FLA6PH1-6,3	6,00	5,7	-	0,086	-	166368	-
AL-FLA6PE1-6,3	6,00	-	5,7	-	0,083	-	166369
AL-WFLA2,5PH0,5-6,3	2,50	3,9	-	0,020	-	168107	-
AL-WFLA2,5PE0,5-6,3	2,50	-	3,6	-	0,018	-	168108

Anschlussleitung, einfach isoliert

nur für Schieneneinspeisung

Typ	Querschnitt mm ²	Ø mm		Gewicht kg		Bestell-Nr. Phase schwarz	Bestell-Nr. PE grün/gelb
		PH	PE	PH	PE		
AL-IFKA1,5PH1-6,3	1,50	3,0	-	0,020	-	166557	-
AL-IFKA1,5PE1-6,3	1,50	-	3,0	-	0,020	-	166558
AL-IFKA2,5PH1-6,3	2,50	3,7	-	0,032	-	166238	-
AL-IFKA2,5PE1-6,3	2,50	-	3,7	-	0,032	-	166239
AL-IFKA4PH1-6,3	4,00	4,3	-	0,050	-	166240	-
AL-IFKA4PE1-6,3	4,00	-	4,3	-	0,050	-	166241
AL-IFKA6-PH1-6,3	6,00	4,9	-	0,064	-	166242	-
AL-IFKA6-PE1-6,3	6,00	-	4,9	-	0,064	-	166243

Flachsteckhülse, einzeln

Typ	für Leitungsquerschnitt mm ²	Gewicht kg	Bestell-Nr.
FH2,5	2,5	0,002	165120
FH4-6	4-6	0,002	165121
WFH2,5	2,5	0,002	168109

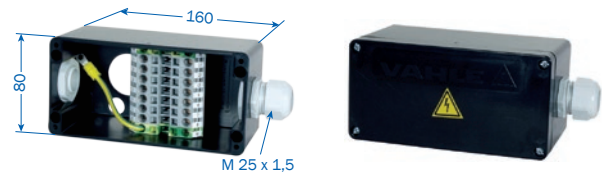
ANSCHLUSSKÄSTEN

Anschlusskasten AKE

für Schieneneinspeisung, mit max. 7 x 6 mm² Reihenklemmen

Phase und 2 x 6 mm² Schutzleiterklemme

Andere Ausführungen auf Anfrage



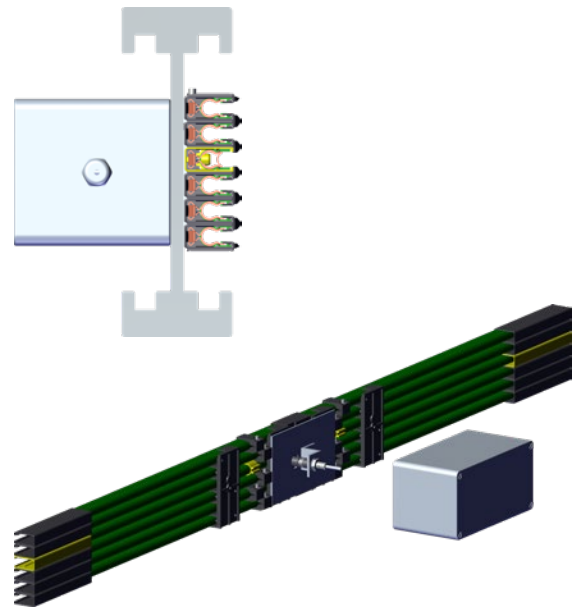
Typ	Gewicht kg	Bestell-Nr.
ES-AKE1-PH7 x 2L6-PE2 x 2L6-M25	0,445	169462

KOHLEVERSCHLEISSTESTER

Da mit dem Kohleverschleißtester auch die entsprechenden Stromschienen (Länge 1 m) mitgeliefert werden, muss die Ausführung und Belegung der Stromschiene angegeben werden.

Der Kohleverschleißtester überprüft den Kohleverschleiß selbsttätig. Maximale Fahrgeschwindigkeit 70 m/min. Der Tester löst bei einer Resthöhe von 3 mm aus. Dieser Wert ist voreingestellt. Bei abgenutzter Schleifkohle wird ein Impuls ausgelöst. Zweckmäßig ist der Einbau vor einer Reparaturstrecke zur automatischen Betätigung einer Weiche.

Durchbruch im Laufbahnprofil, Länge: min. 120 mm, Höhe: 50 mm.
PE-Lage variabel, wie bei der Stromabnehmerbelegung, auf Anfrage lieferbar. Andere Resthöhen über 3 mm sind auf Anfrage lieferbar.



Kohleverschleißtester mit induktivem Nährungsschalter

Bei Kohleverschleißtestern mit ungerader Polzahl ist der untere Pol des Kompakthalters nicht belegt.

Typ	Polzahl	Gewicht kg	Bestell-Nr. PE-VPN an Nr. 4	Bestell-Nr. PE an Nr. 4
VT-KVT10-4-14VPN4B	4	2,011	144907	-
VT-KVT10-4-14HS4B	4	2,011	-	166957
VT-KVT10-5-14VPN4B/6	5	2,252	144908	-
VT-KVT10-5-14HS4B/6	5	2,252	-	167440
VT-KVT10-6-14VPN4B	6	2,453	144909	-
VT-KVT10-6-14HS4B	6	2,453	-	166895
VT-KVT10-7-14VPN4B/8	7	2,692	144910	-
VT-KVT10-7-14HS4B/8	7	2,692	-	167441
VT-KVT10-8-14VPN4B	8	2,893	144911	-
VT-KVT10-8-14HS4B	8	2,893	-	166896
VT-KVT10-9-14VPN4B/10	9	3,131	144912	-
VT-KVT10-9-14HS4B/10	9	3,131	-	167442
VT-KVT10-10-14VPN4B	10	3,335	144913	-
VT-KVT10-10-14HS4B	10	3,335	-	166897

MONTAGEZUBEHÖR

Biegevorrichtung

zum Biegen der Stromschienen U10 vertikal und horizontal

Die Füllstäbe sind gesondert zu bestellen. Für die Stromschiene PE-VPN ist kein Füllstab notwendig.

Kauf oder Miete (auf Anfrage) möglich.



Typ	Beschreibung	Gewicht kg	Bestell-Nr.
MZ-BVU10-VPN	Biegevorrichtung	6,918	143318
MZ-FU10-V ⁽¹⁾	Füllstab für PH/PE (4 m)	0,371	165234
MU-FU10-H ⁽²⁾	Füllstab für PH/PE (4 m)	0,354	144416

Kappsäge

zum Schneiden von Isolier- und Stromschienenprofilen

Anschluss 230V, 50 Hz



Typ	Beschreibung	Gewicht kg	Bestell-Nr.
MZ-KS10	Kappsäge komplett	6,500	165276
MZ-SB	Ersatzsägeblatt	0,510	144889

Lochzange

zum Einstanzen der Verbinderöffnung in das Stromschienenprofil

bei Unterlängen

Für Phase/PE und PE-VPN Schienen



Standard PH/PE



PE-VPN

Typ	Beschreibung	Gewicht kg	Bestell-Nr.
MZ-LZ10PH/PE	Lochzange für Phase und Standard PE	0,480	144363
MZ-LZ10PE-VPN	Lochzange für PE-VPN	0,563	144875



RF



HRF

Entgratungswerkzeuge

Typ	Einsatz	Gewicht kg	Bestell-Nr.
MZ-RF-150-H3-D6	Zum Entgraten der Innenseite des Phase-Leiterprofils bei Unterlängen	0,085	143330
MZ-HRF-150-H3	Zum Entgraten der Außenseite des Leiterprofils bei Unterlängen	0,085	165264

Stecklehre

zum Einstellen des Stromschienen- und Isolierprofils bei Unterlängen



Typ	Gewicht kg	Bestell-Nr.
MZ-ST10	0,150	165091

Überleitungsstück PE auf PE-VPN

Das Überleitungsstück wird zeitlich begrenzt in Systemen eingesetzt, in denen die Standard PE-Schiene durch die PE-VPN-Schiene ausgetauscht werden soll. 200.000 Überfahrten oder 2 Monate (je nachdem was zuerst eintritt).



Typ	Gewicht kg	Bestell-Nr.
ÜBERLEITUNGSSTÜCK PE AUF PE-VPN	0,035	144880

(1) Zur Herstellung von EHB Vertikalbögen

(2) Zur Herstellung von EHB Horizontalinnen-/außenbögen

Montagegabel

Zum Eindrücken des Stromschienenprofils in den Verbinder
 Falls erforderlich, zum Weiten der Schienenöffnung
 Zum Verschieben der Verbinderkappe



Typ	Gewicht kg	Bestell-Nr.
MZ-MG-SW10	0,125	165093

Einschlagdorn

zum Einschlagen der Spannstifte bei Verwendung der Befestigung für
 Überleitungsstück (BFU aus Aluminium)



Typ	Gewicht kg	Bestell-Nr.
MZ-ED10	0,010	165277

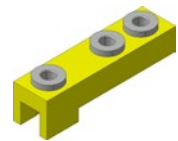
Demontagewerkzeug

zum Lösen der Stromschienen aus den Kompakthaltern



Typ	Gewicht kg	Bestell-Nr.
MZ-DMW10	0,039	165119

Bohrschablone für Festpunkt (PE-VPN)



Typ	Gewicht kg	Bestell-Nr.
MZ-BS10A-VPN	0,069	144877
MZ-BS10A-VPN inkl. Spiralbohrer	0,077	144878

Spiralbohrer

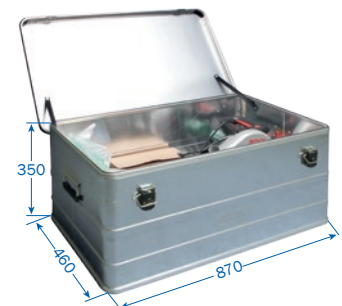
zur Herstellung der Bohrungen für die Sicherungsklemmen
 USK10A-VPN an Festpunkten



Typ	Gewicht kg	Bestell-Nr.
SPIRALBOHRER Ø 6,6 MM, TYP N	0,008	144879

Montagewerkzeugkiste

beinhaltet 1x Biegevorrichtung BVU10-VPN, 1x Füllstab FU10,
 1x Kappsäge KS10, 1x Ersatzsägeblatt SB,
 jeweils 1x Lochzange LZ10PE-VPN und LZ10PH/PE, 1x Rundfeile RF,
 1x Halbrundfeile HRF, 1x Stecklehre ST10, 1x Montagegabel MG-SW10,
 1x Einschlagdorn ED10, 1x Demontagewerkzeug DMW10,
 1x Bohrschablone BS10A, 1x Spiralbohrer ø 6,6
 Montagewerkzeugkiste ist abschließbar.



Typ	Gewicht kg	Bestell-Nr.
MZ-MWK-K	26,500	166548

ANFRAGEFORMULAR FÜR U10 ANLAGEN

Kunde _____ Datum _____
 Endkunde _____ Projekt-Nr. _____
 Anlage _____

Ansprechpartner Kunde

	Name	Telefon	E-Mail
Technik			
Einkauf			

Angebotsumfang

vCONDUCTOR vPOS vCOM vDRIVE
 Montage VAHLE-Produkte Montage Fremdprodukte _____
 Demontage Demontage Fremdprodukte _____

Termine

Angebotsabgabe _____ KW/Datum Liefertermin _____ KW/Datum
 Montage von _____ bis _____ KW/Datum Werktags Wochenende

Mechanische Daten

1. Auslegeart

Neuanlage
 Umbau/ Erweiterung Schleifleitung für Altauftrag geliefert unter Kom.-Nr.: _____
 Austausch 1:1 Schleifleitung für Altauftrag geliefert unter Kom.-Nr.: _____

2. Art der Anlage

EHB
 EPB (2-spurig)
 Schubskid
 sonstige

3. Fahrschienenprofil/ Profillieferant/ Profilbezeichnung

180x60 / _____ / _____
 240x80 / _____ / _____
 sonstiges _____ / _____ / _____

4. Einbaulage der Stromschienen/ Schleifleitung

seitlich in Fahrtrichtung: rechts links
 hängend

5. Montagehöhe

vom Boden oder Schutzgitter _____ mm frei befahrbar

6. Streckendehnfugen

Dehnweg/ Spaltmaß _____ mm

7. Gebäudedehnfugen

Dehnweg/ Spaltmaß _____ mm

8. Besondere bauliche Vorgaben

Elektrische Daten

9. Betriebsspannung

Drehspannung Wechselspannung Gleichspannung _____ V _____ Hz

10. Stromschiementyp

- U10/25C Leiter aus Kupfer
- U10/25E Leiter aus Edelstahl

11. Anzahl der Stromschienen (Polzahl)

Hauptstrom _____ Steuerstrom _____ Schutzleiter (PE Standard) _____
 Schutzleiter mit Verpolungsschutz (nur in Ausführung Kupfer lieferbar) _____

12. Anordnung Schleifleitung:

Polzahl Kompakthalter _____ Belegung (von oben nach unten):

Pol	Belegung	Beispiel 12-pol. Halter 6-pol. belegt
1.		frei
2.		frei
3.		L1
4.		L2
5.		L3
6.		PE-VPN
7.		S1
8.		S2
9.		frei
10.		frei
11.		frei
12.		frei

13. Fahrtrichtung

eine Fahrtrichtung Reversierbetrieb _____ / _____ %

14. Geschwindigkeiten Fahrwerk

Fahrgeschwindigkeit V max. Gerade: _____ m/min
 Fahrgeschwindigkeit V max. Kurve: _____ m/min
 Beschleunigung _____ m/s² Beschleunigungszeit _____ s

15. Anschlussleitung für Stromschienen

Streckeneinspeisung Leistungsschienen _____ Querschnitt _____ mm²Weicheneinspeisung Leistungsschienen _____ Querschnitt _____ mm²Einspeisung Steuerschienen _____ Querschnitt _____ mm²**Umgebungsbedingungen**

16. Installationsort

 Innenanlage Frischelager Tiefkühlager (bis -30 °C)17. Umgebungstemperatur _____
_____ °C min. _____ °C max.Montagetemperatur
ca. _____ °C18. Relative Luftfeuchtigkeit _____ %
bei Umgebungstemperatur _____ °C sauerstoffreduzierte Atmosphäre
Sauerstoffgehalt _____ %

19. Besondere Umgebungsbedingungen

vPOS – Wegmesssystem

20. Typ

 APOS Optic APOS Magnetic Tragsystem für Leuze Barcode (35 mm)**vCOM – Datenübertragung**

21. Typ

 SMGM Powercom (über Schleifleitung) Halbwelle (über Schleifleitung, nur in Verbindung mit vDRIVE) CAN-Bus (über Schleifleitung, nur in Verbindung mit vDRIVE)**Projektierungshinweise**

Nicht für den Betrieb in Außenanlagen geeignet.

NOTIZEN



A large grid of small dots, intended for taking notes. The grid consists of 20 columns and 30 rows of dots, spaced evenly across the page.

NOTIZEN



NOTIZEN



A large grid of small dots for taking notes, consisting of 20 columns and 30 rows of dots.



Paul Vahle GmbH & Co. KG

Westicker Str. 52
59174 Kamen
Deutschland

+49 2307 7040
info@vahle.com
vahle.com

Ihren lokalen Kontakt finden Sie unter:

vahle.com/kontakt