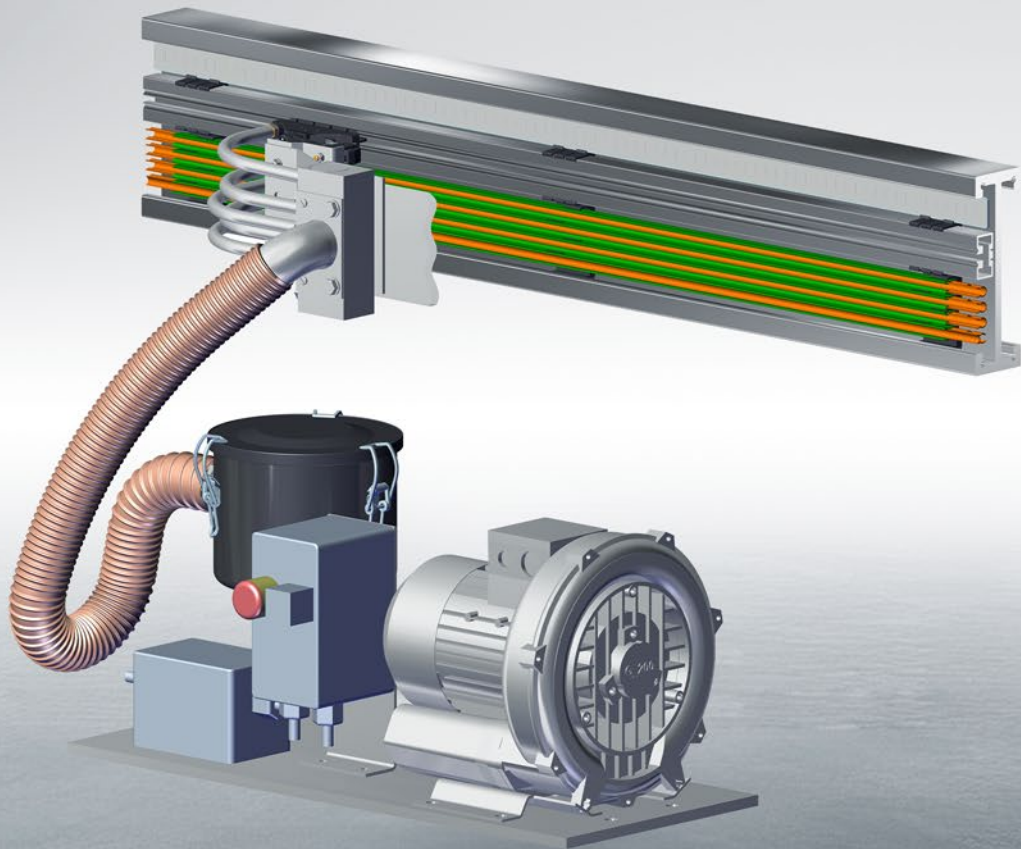


# DISPOSITIVO DE LIMPIEZA RHG

PARA U10, FABA 100 Y SMGM



## DISPOSITIVO DE LIMPIEZA RHG

Con el dispositivo de limpieza RHG se eliminan los depósitos de polvo sueltos y el abrasivo de carbón automáticamente y se limpian preventivamente los carriles unipolares con una separación entre fases de 14 mm (U10), 15 mm (FABA 100) y el sistema de transmisión de datos SMGM. El dispositivo de limpieza consta de un aspirador industrial con cuerpo de filtro y una manguera de aspiración (2,5 m). El cabezal de aspiración (U10 + SMGM) o la boquilla aspiradora (FABA 100) se deben pedir por separado en función del número de polos.

El dispositivo de limpieza está equipado con un interruptor guardamotor y opcionalmente con conexión directa o mando de 24 V (para conexión al control del carro). El aparato debe ser instalado por el cliente en el carro de la electrovía. El cabezal de aspiración para carriles unipolares U10 está equipado con elementos de limpieza que se montan en sustitución de las escobillas y que aspiran directamente la suciedad acumulada en el carril unipolar. Los elementos de limpieza son de un material de escobillas de contacto y pueden puentear eléctricamente los puntos de seccionamiento.

Para instalaciones en las cuales no se pueden puentear los seccionamientos están disponibles, si así se desea, elementos de limpieza totalmente aislados. En este aspecto, se debe tener presente que, si esto ocurre, se verá reducida la vida útil del elemento de limpieza.

El cabezal de aspiración para el FABA 100 es una boquilla aspiradora que aspira la suciedad a una distancia definida del carril unipolar en todos sus polos.

Los elementos de limpieza compactos para carril unipolar están disponibles en idéntico número de polos que los tomacorrientes compactos. Se distinguen de los tomacorrientes por un elemento de limpieza que se monta en lugar de las escobillas de contacto. Se montan como tomacorrientes y ejercen una función de limpieza mediante la boquilla de aspiración integrada.

### ADVERTENCIAS DE SEGURIDAD

- ¡Precaución ante la presencia de partes en tensión!  
¡El polvo de carbón es conductor y puede provocar puenteados!
- ¡En instalaciones con gran cantidad de suciedad acumulada es preciso sustituir a intervalos cortos el cartucho filtrante (alojado dentro del cuerpo del filtro)!
- ¡No inhalar el polvo de carbón abrasivo!
- ¡No sacudir las bolsas filtrantes, sino eliminarlas!
- ¡Por motivos de seguridad, los elementos de limpieza no pueden transmitir corriente!

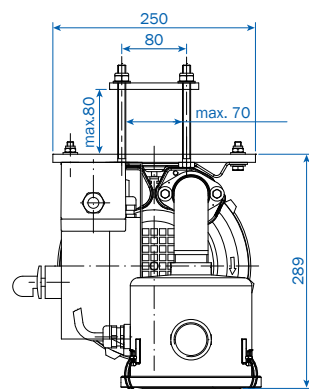
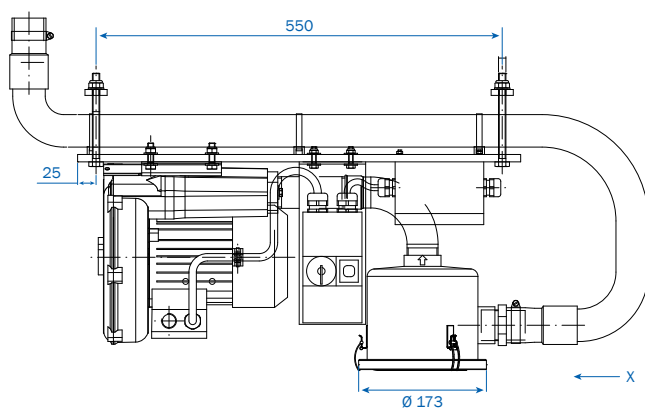
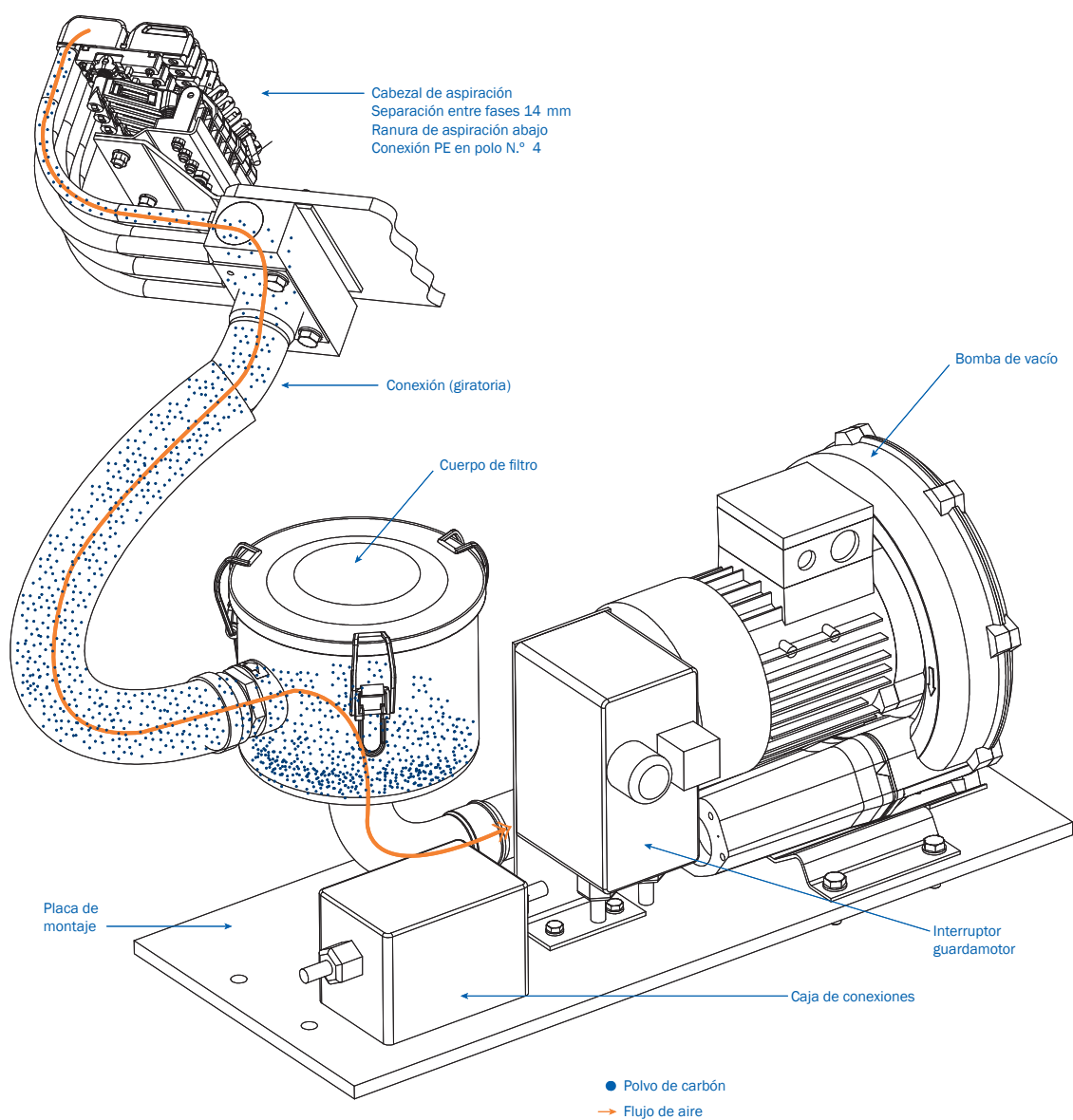
### Datos técnicos

Potencia	Intensidad absorbida	Corriente transitoria de arranque	Caudal de aire	Vacío	Ruido	Peso
0,4 - 0,5 kW 220 - 415 V   50 Hz 220 - 480 V   60 Hz	1,5 - 2,6 A	máx. 6 A	1.600 l/min	1.100 mm/col. H <sub>2</sub> O	56 dB (A)	21 kg

### Tipos

Tipo	Descripción	Referencia
RS-RHG-3/200-480	RHG para conexión directa a red	143153
RS-RHG-3/200-480/24	RHG para mando con 24 V	143154

## RHG con cabezal de aspiración para carriles unipolares U10

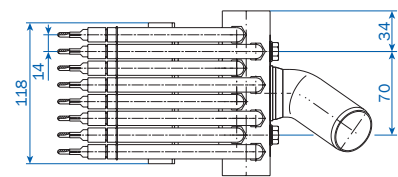
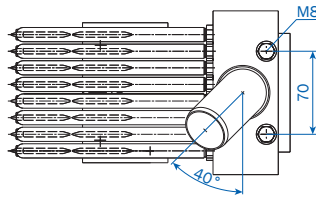
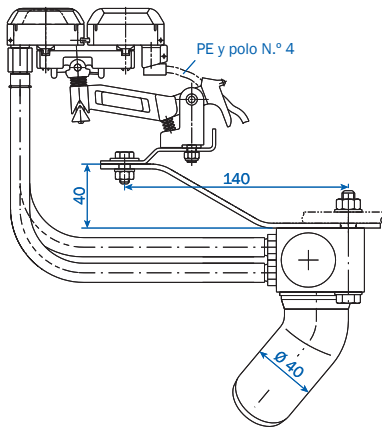


Vista X sin manguera de aspiración

## CABEZAL DE ASPIRACIÓN PARA U10

Separación entre fases 14 mm

Para instalaciones con tráfico predominante en una sola dirección



Tipo	Número de polos	Referencia
RS-SKDS2/40-4/14HS/2S-4-W45	4	142808-2S
RS-SKDS2/40-5/14HS/2S-4-W45	5	143155-2S
RS-SKDS2/40-6/14HS/2S-4-W45	6	142546-2S
RS-SKDS2/40-7/14HS/2S-4-W45	7	142603-2S
RS-SKDS2/40-8/14HS/2S-4-W45	8	142539-2S
RS-SKDS2/40-10/14HS/2S-4-W45	10	142683-2S

Bajo demanda existen tipos adicionales para otros números de polos, separaciones entre fases y carriles unipolares

## CABEZAL DE ASPIRACIÓN PARA PE-VP



Tipo	Número de polos	Referencia
RS-SKDS2/40-4/14VP/2S-4-W45	4	143744-2S
RS-SKDS2/40-5/14VP/2S-4-W45	5	144215-2S
RS-SKDS2/40-6/14VP/2S-4-W45	6	143496-2S
RS-SKDS2/40-7/14VP/2S-4-W45	7	10006796

## BOQUILLA DE ASPIRACIÓN PARA FABA 100

Incl. escuadra para montaje en RHG de VAHLE



Tipo	Número de polos	Referencia
RS-SDW-6-94-BW-RHG	6	2823067
RS-SDW-8-120-BW-RHG	8	2823190
RS-SDW-9-135-BW-RHG	9	2822631

## TOMACORRIENTE COMPACTO DE ASPIRACIÓN UNIPOLAR

para carriles unipolares U10

En el polo N.º 4, como se prescribe para instalaciones de electrovías, existe una conexión para tierra PE.



Tipo	Número de polos	Referencia
RS-ARDS2/40-4/14HS/2S-0,5-4/4	4	142807-2S
RS-ARDS2/40-5/14HS/2S-0,5-4/6	5	143156-2S
RS-ARDS2/40-6/14HS/2S-0,5-4/6	6	142549-2S
RS-ARDS2/40-7/14HS/2S-0,5-4/8	7	142604-2S
RS-ARDS2/40-8/14HS/2S-0,5-4/8	8	142540-2S
RS-ARDS2/40-9/14HS/2S-0,5-4/10	9	142540-2S
RS-ARDS2/40-10/14HS/2S-0,5-4/10	10	144214-2S

Bajo demanda existen tipos adicionales para otros números de polos, separaciones entre fases y carriles unipolares

## RECAMBIOS



Tipo	Descripción	Referencia
RS-ARDS2/40-PH-2S	Tomacorriente de aspiración sin cable de conexión de tierra PE	142541-2S
RS-ARDS2/40-PE-2S	Tomacorriente de aspiración con cable de conexión de tierra PE	142542-2S



Tipo	Descripción	Referencia
RS-ARDSW2/40PH-2S-FN	Escobilla de aspiración sin cable de conexión de tierra PE	142872-2S
RS-ARDSW2/40PE-2S-FN-0,5	Escobilla de aspiración con cable de conexión de tierra PE	142620-2S

## ACCESORIOS

Tipo	Descripción	Referencia
RS-FPEW-RHG	Cartuchos filtrantes HEPA	2824020
RS-SSL12/255	Tubo (Ø12, 255 mm de longitud)	142582
RS-SSL12/270	Tubo (Ø12, 270 mm de longitud)	142583
RS-SSL40/2500	Manguera de conexión a aspirador (Ø40, 2,5 m de longitud)	2822681
RS-VP-3/200-480	Aspirador industrial	2822371
RS-FG-RHG	Cuerpo de filtro	2822373

## CABEZAL DE ASPIRACIÓN PARA SMGM

El cabezal de aspiración para el sistema SMGM se puede montar junto con los cabezales de aspiración del carril unipolar U10

en una placa base común. El polvo suelto/los depósitos de polvo acumulados son eliminados de este modo del sistema SMGM y éste se limpia de manera preventiva.



Tipo	Descripción	Referencia
KWK-M:I-0000-00/00G-SAUG-U10EHB-E/A15+V	Cabezal de aspiración individual para aplicaciones en electrovías, incl. material de fijación	10025432
KWK-M:I-0000-00/00G-SAUG-U10Skid-E/A15+V	Cabezal de aspiración individual para aplicaciones en SKIDs, incl. material de fijación	10022431

## ACCESORIOS

Tipo	Descripción	Referencia
RS-SSL12/225	Tubo de aspiración (Ø12, 225 mm de longitud) para electrovías y SKIDs	10025433
RS-SSL12/241	Tubo de aspiración (Ø12, 241 mm de longitud) para electrovías y SKIDs	10025434
EINSCHRAUBSTUTZEN FÜR ARG (GEKÜRZT)	Adaptador con rosca para tubo de aspiración al cabezal de aspiración	2504835

## CABEZALES DE ASPIRACIÓN

Tipo	Descripción	Referencia
RS-SKDS2/40MS-4/14VP/2S-4-W45	Cabezal de aspiración completo para U10 de 4 polos, incl. cabezal de aspiración SMGM para electrovías	145043
RS-SKDS2/40MS-5/14VP/2S-4-W45	Cabezal de aspiración completo para U10 de 5 polos, incl. cabezal de aspiración SMGM para electrovías	145044
RS-SKDS2/40MS-6/14VP/2S-4-W45	Cabezal de aspiración completo para U10 de 6 polos, incl. cabezal de aspiración SMGM para electrovías	145045

## PIEZAS DE RECAMBIO

Tipo	Descripción	Referencia
SMGM-GK-FR-02	Recambio de patines (1 juego)	10014320
SMGM-GPMK+V	Placa base de 2 polos (para SMGM individual)	10012066
KW-M:I-0000-00/00G-Geh./Reinigung+U	Carcasa de repuesto del cabezal con aberturas de aspiración	10025368



**Paul Vahle GmbH & Co. KG**

Westicker Str. 52  
59174 Kamen  
Alemania

+49 2307 7040  
info@vahle.com  
vahle.com

**Puede encontrar su contacto local en:**

[vahle.com/contacto](http://vahle.com/contacto)